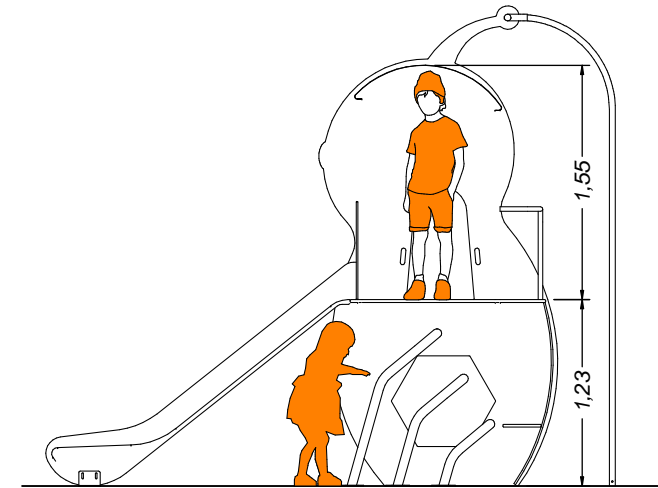
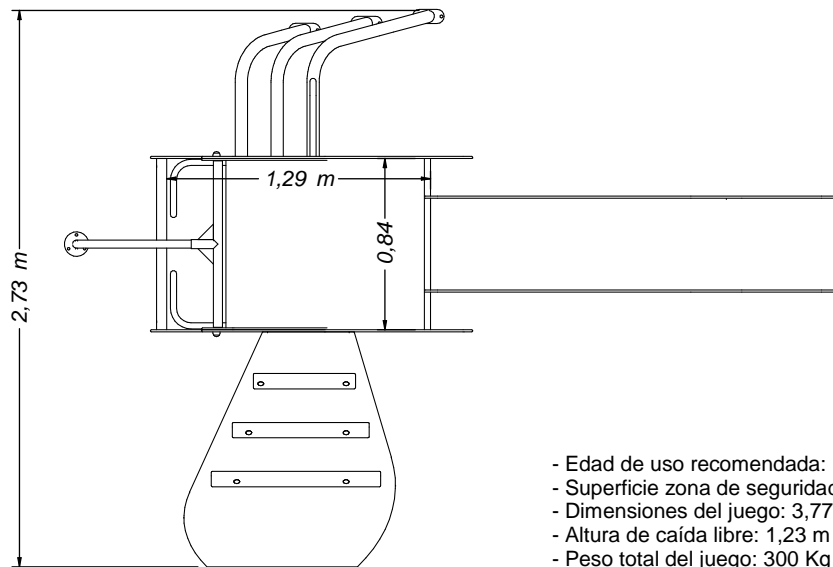
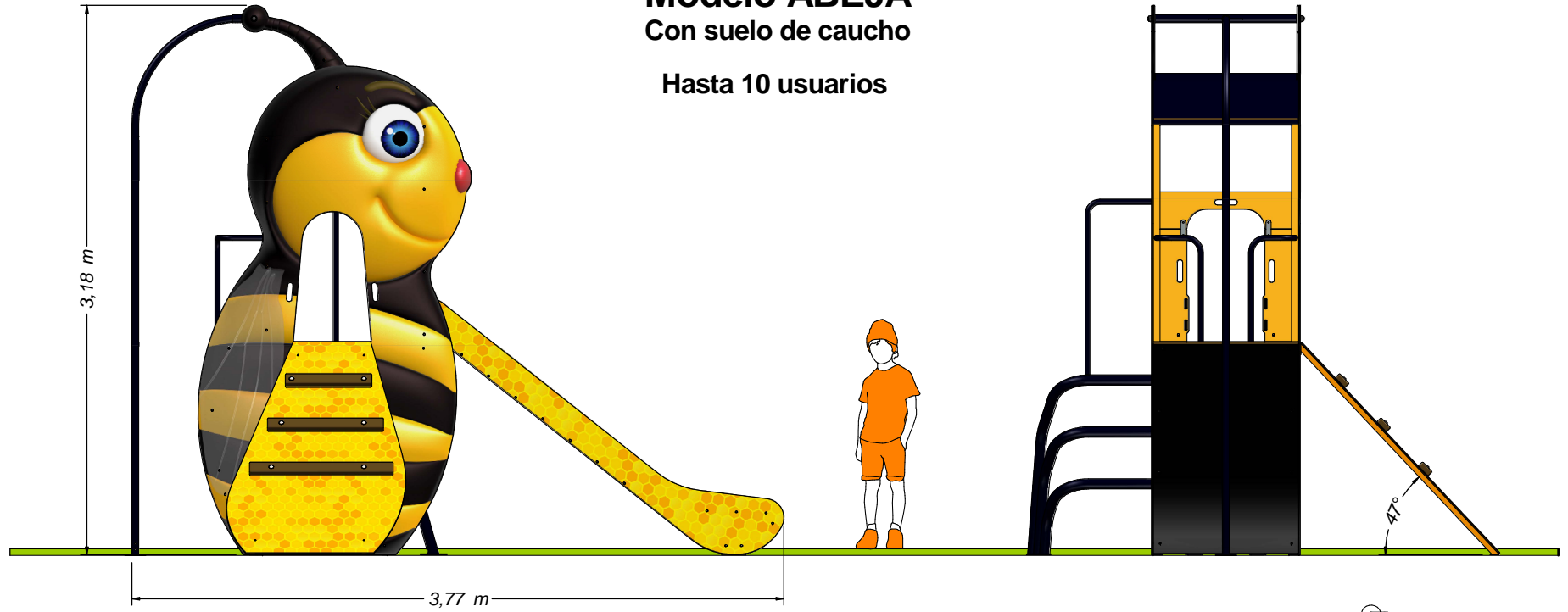


GAMA BICHOS


Modelo ABEJA

Con suelo de caucho

Hasta 10 usuarios



- Edad de uso recomendada: De 2 a 10 años.
- Superficie zona de seguridad: 5,73 x 6,23 m
- Dimensiones del juego: 3,77 x 2,73 x 3,18 m
- Altura de caída libre: 1,23 m
- Peso total del juego: 300 Kg

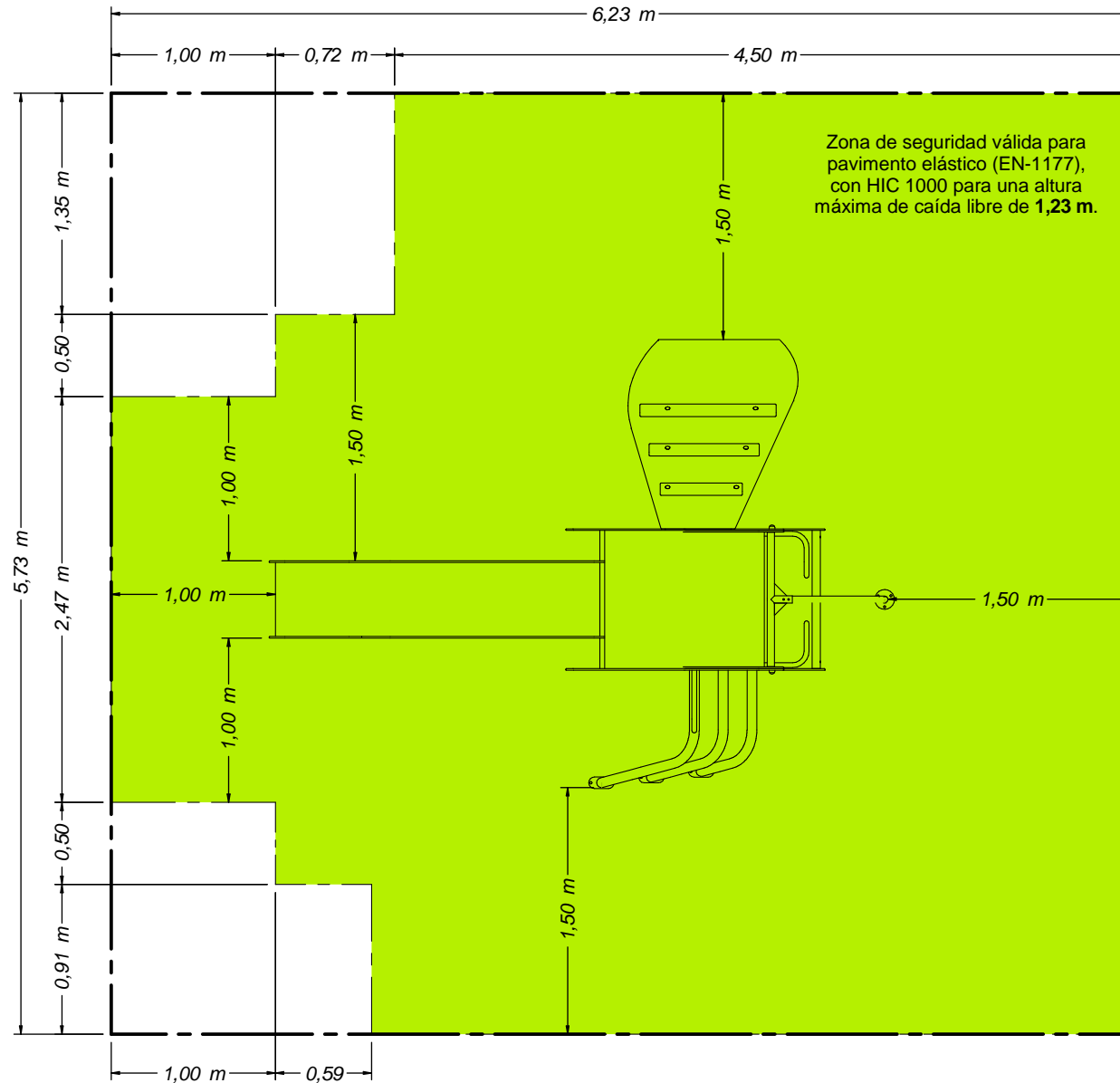
| | | | |
|---|--------------------------------------|----------|----------|
| EQUIPAMIENTOS PARA entorno urbano  | Modelo ABEJA- Suelo de caucho | | |
| | FECHA | PLANO Nº | ESCALA |
| | 05/05/25 | 1 | Ajustado |
| CÓDIGO: 81222 | | | |

GAMA BICHOS

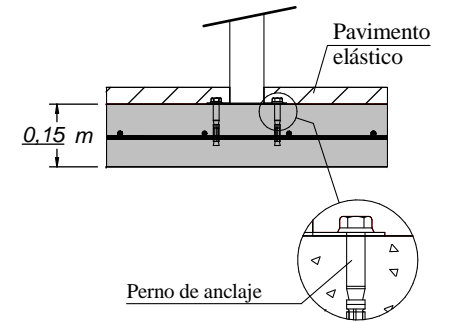
Modelo ABEJA

Con suelo de caucho

CIMENTACION CON SOLERA DE HORMIGÓN PARA PAVIMENTO ELÁSTICO (LOSA O SIMILAR) (EN1176-1)



DETALLE CIMENTACIÓN para suelo de caucho



Solera de hormigón HM-20 de 15 cm de espesor en toda la zona de seguridad.
Colocación de mallazo 20x20 cm ϕ 6 mm y terminación fratasado mecánico.

ZONA DE SEGURIDAD
- Superficie MÍNIMA de pavimento elástico: 30,90 m²
- Se recomienda ampliar el pavimento elástico a toda la solera de hormigón: 35,66 m².

Solera de hormigón recomendada: 35,66 m²

| | | | |
|---------------|-----------------------------------|----------|----------|
| | EQUIPAMIENTOS PARA entorno urbano | | |
| | Modelo ABEJA - Suelo de caucho | | |
| | FECHA | PLANO Nº | ESCALA |
| | 06/05/25 | 1 | Ajustado |
| CÓDIGO: 81222 | | | |

GAMA BICHOS

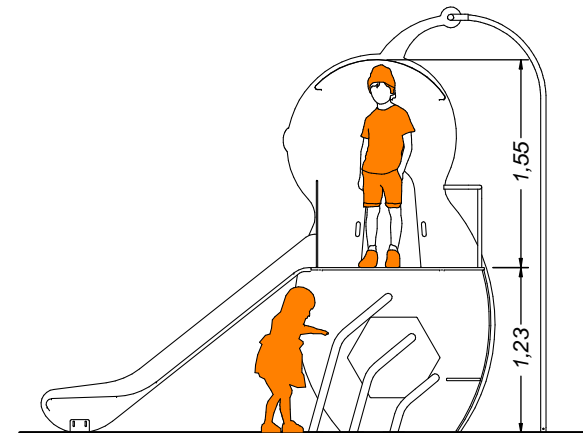
Modelo ABEJA

Con suelo de arena


Hasta 10 usuarios



Profundidad arenero:
De 0,30 a 0,40 m
según EN-1176



- Edad de uso recomendada: De 2 a 10 años.
- Superficie zona de seguridad: 5,73 x 6,23 m
- Dimensiones del juego: 3,77 x 2,73 x 3,18 m
- Altura de caída libre: 1,23 m
- Peso total del juego: 300 Kg

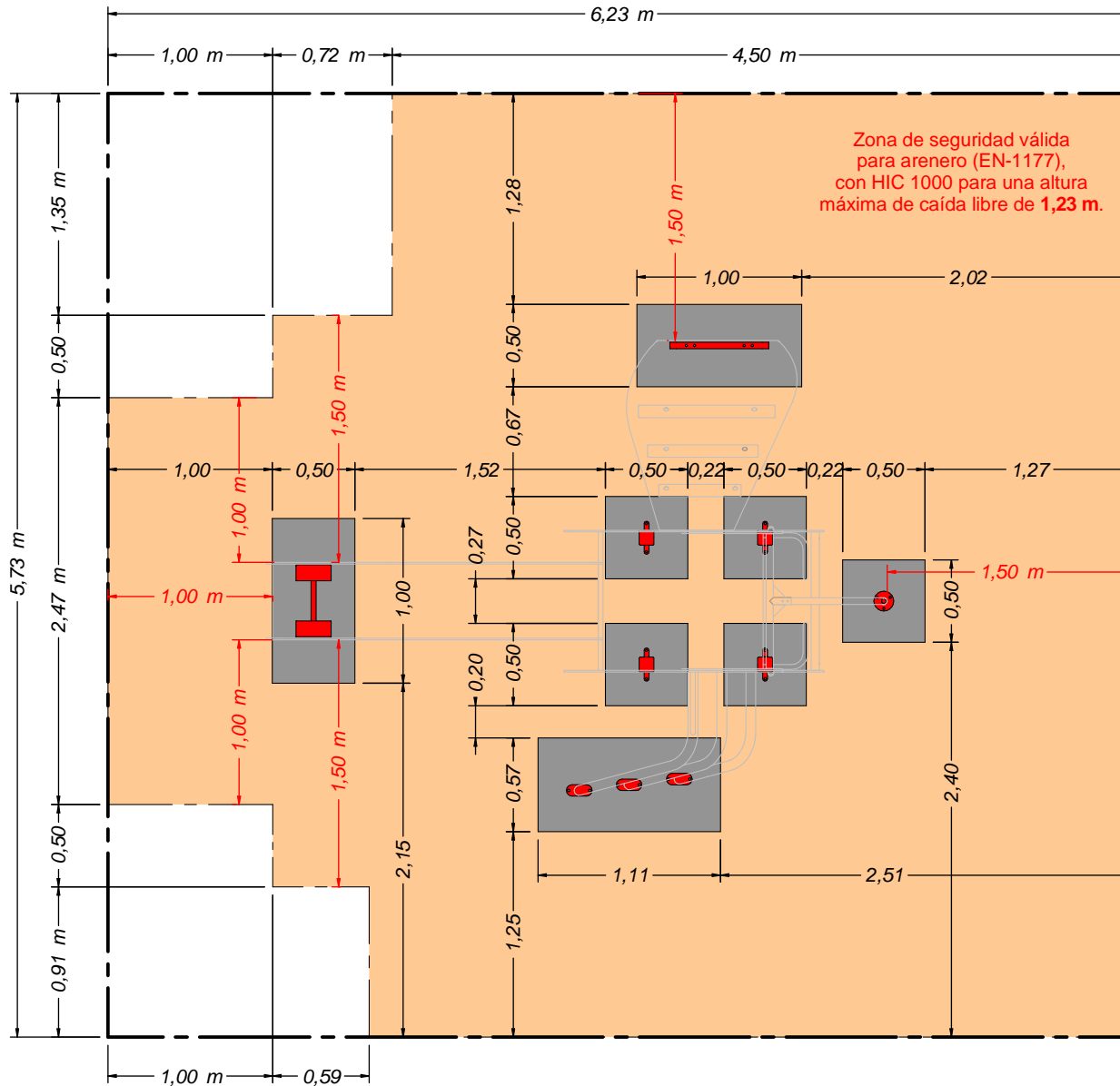
| | | | |
|---|-------------------------------------|----------|----------|
| EQUIPAMIENTOS PARA entorno urbano  | Modelo ABEJA- Suelo de arena | | |
| | FECHA | PLANO Nº | ESCALA |
| | 05/05/25 | 1 | Ajustado |
| CÓDIGO: 81222 | | | |

GAMA BICHOS

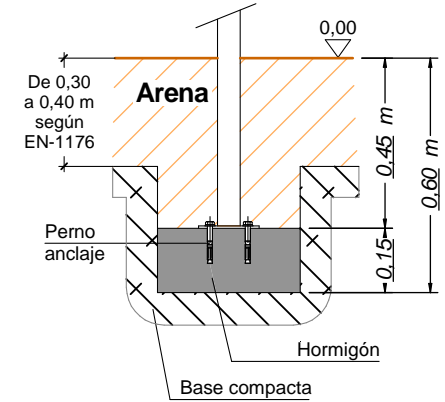
Modelo ABEJA

Con suelo de arena

ZONA DE SEGURIDAD Y CIMENTACIÓN PARA ARENERO O SIMILAR (EN1176-1)



DETALLE CIMENTACIÓN para arenero



Cimentación válida con material sin cohesión (EN 1176-1).

ZONA DE SEGURIDAD
 - Superficie **MINIMA** necesaria para el arenero: 30,90 m²
 - Se recomienda ampliar esta superficie a: 35,66 m²

Superficie recomendada para el arenero: 35,66 m²

| | | | |
|--|---------------------------------------|----------|----------|
| | Modelo ABEJA - Suelo de caucho | | |
| | FECHA | PLANO Nº | ESCALA |
| | 06/05/25 | 1 | Ajustado |
| | CÓDIGO: 81222 | | |