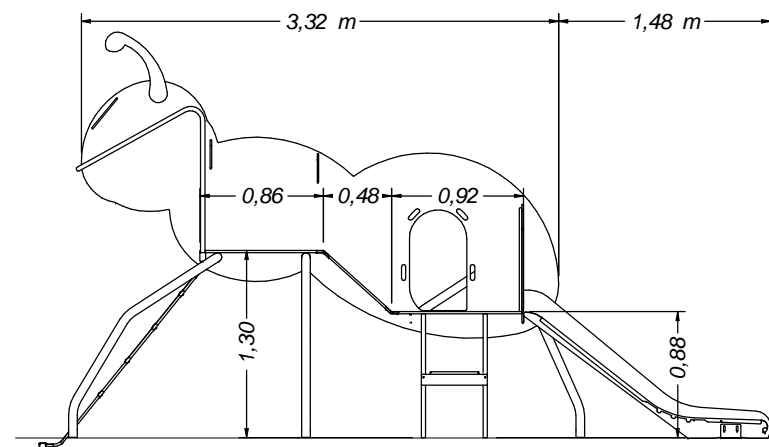
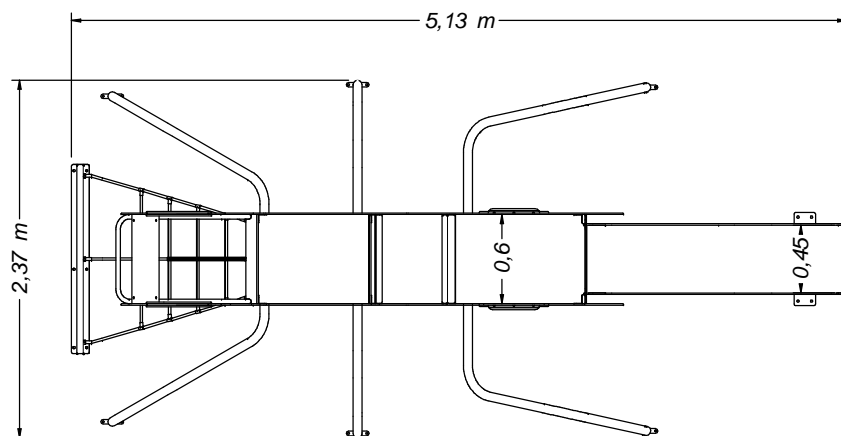
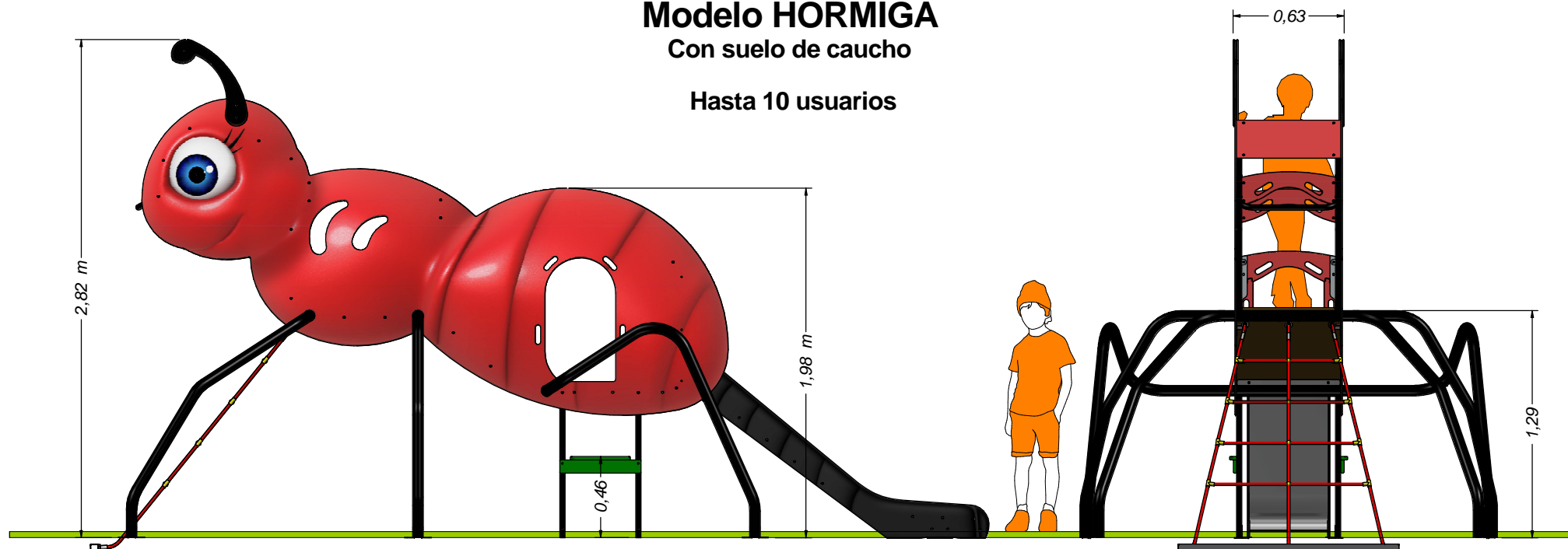


GAMA BICHOS

Modelo HORMIGA

Con suelo de caucho

Hasta 10 usuarios



Edad recomendada: A partir de 3 años.
 Dimensiones max. del juego: 5,13 x 2,37 x 2,82 m
 Altura de caída libre: 1,30 m
 Peso total del juego: ??? Kg
 Superficie (incluida zona de seguridad): 7,61 x 5,37 m

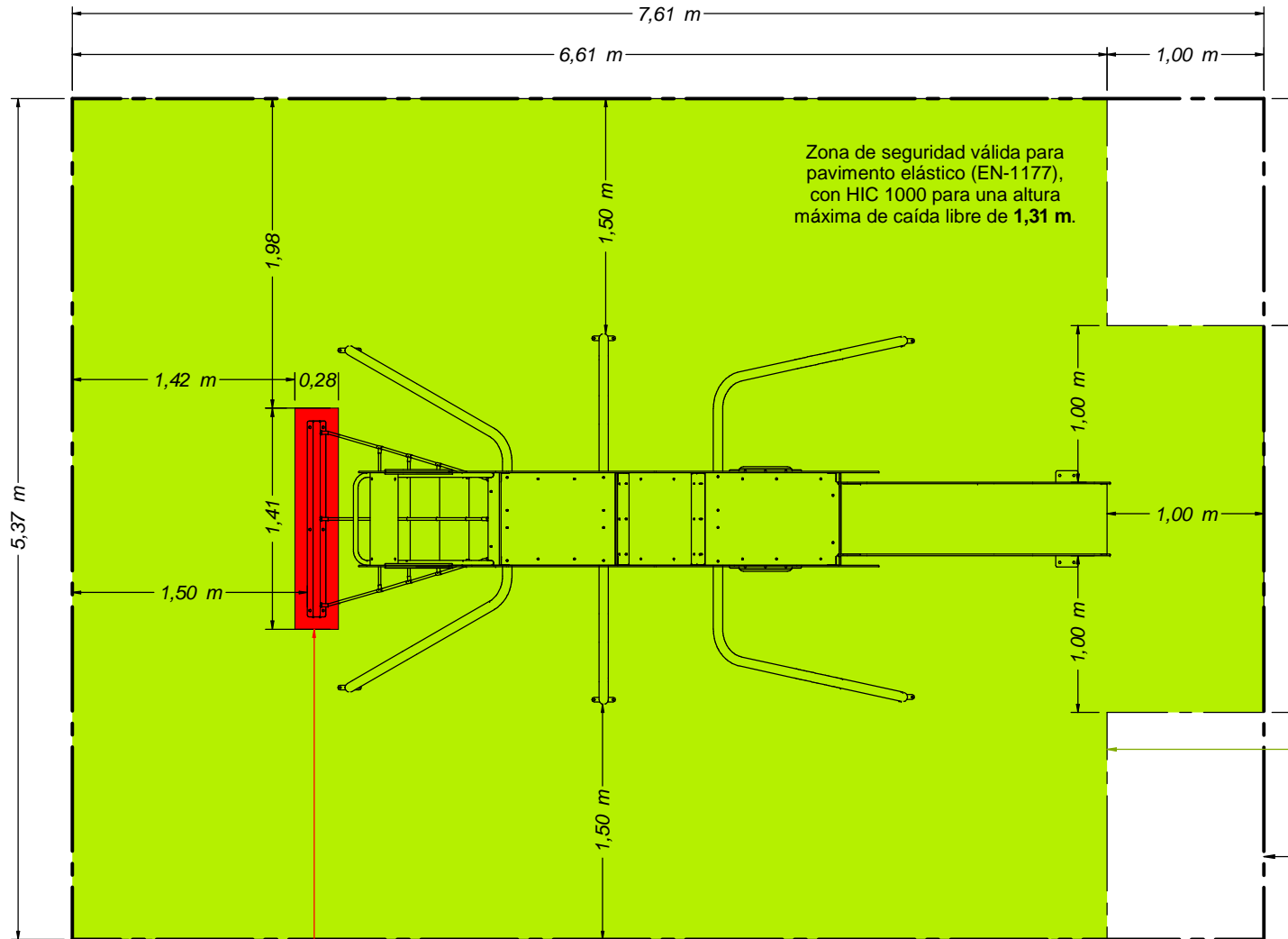
	Modelo HORMIGA - Suelo de caucho		
	FECHA	PLANO N°	ESCALA
	04/03/25	1	Ajustado
	CÓDIGO: 81219		

GAMA BICHOS

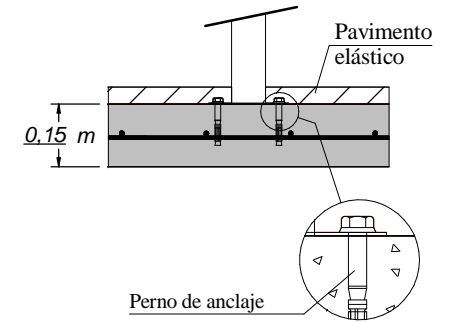
Modelo HORMIGA

Con suelo de caucho

CIMENTACION CON SOLERA DE HORMIGÓN PARA PAVIMENTO ELÁSTICO (LOSA O SIMILAR) (EN1176-1)



DETALLE CIMENTACIÓN para suelo de caucho



Solera de hormigón HM-20 de 15 cm de espesor en toda la zona de seguridad. Colocación de mallazo 20x20 cm ø6 mm y terminación fratasado mecánico.

ZONA DE SEGURIDAD
 - Superficie MÍNIMA de pavimento elástico: 37,91 m²
 - Se recomienda ampliar el pavimento elástico a toda la solera de hormigón: 40,81 m².

Solera de hormigón recomendada: 40,81 m²

Rebaje de 40 mm en la solera de hormigón para alojar el anclaje de la red de trepa. Rellenar después de colocar el anclaje.

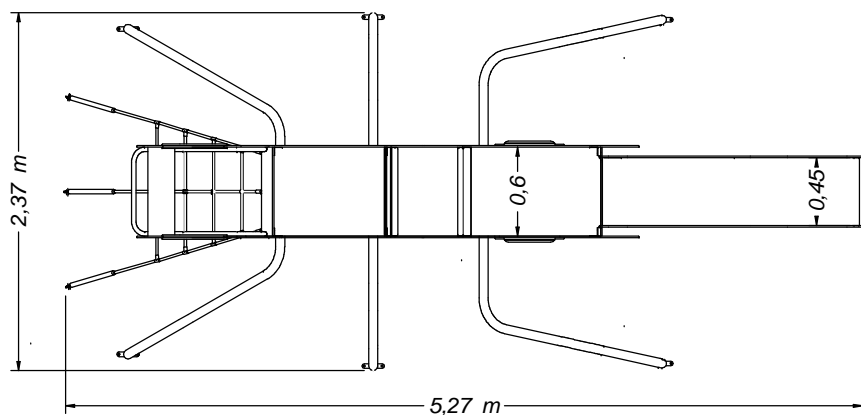
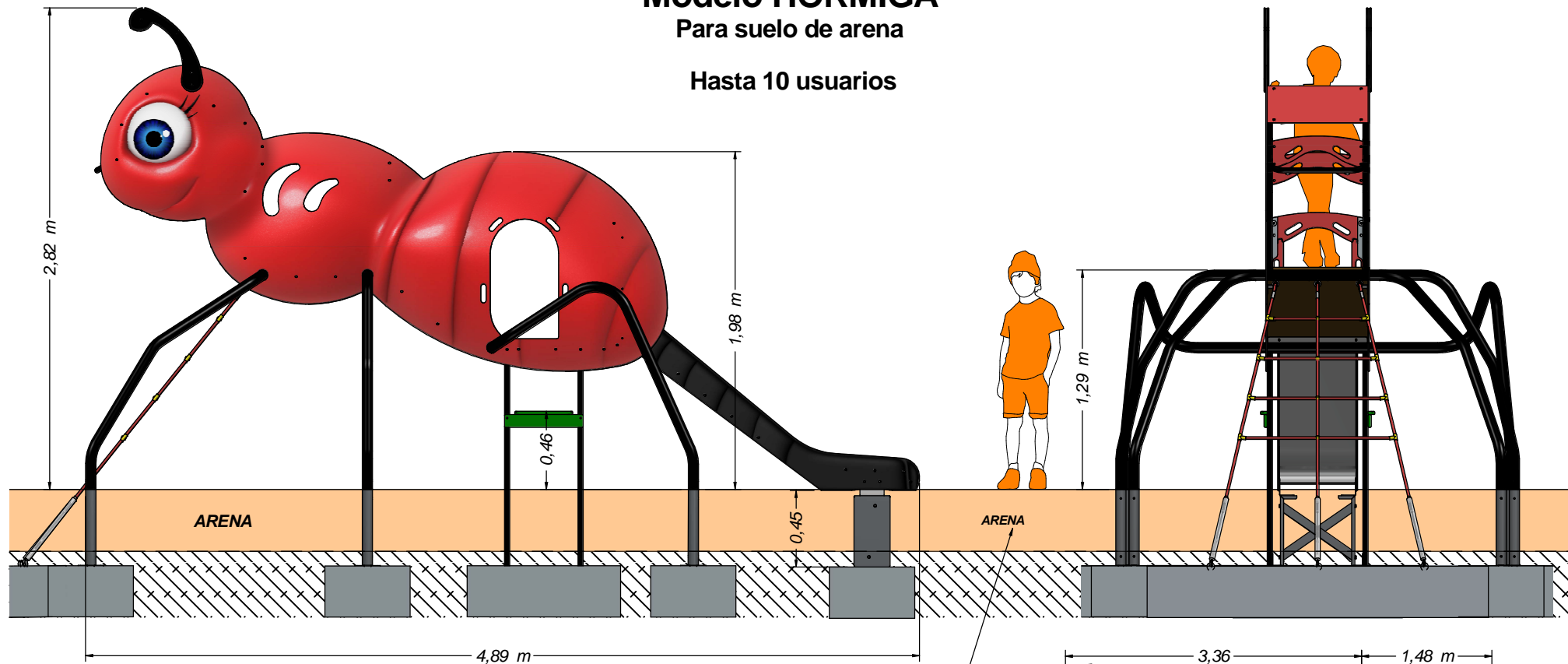
EQUIPAMIENTOS PARA entorno urbano 	Modelo HORMIGA - Suelo de caucho		
	FECHA	PLANO Nº	ESCALA
	04/03/25	1	Ajustado
CÓDIGO: 81219			

GAMA BICHOS

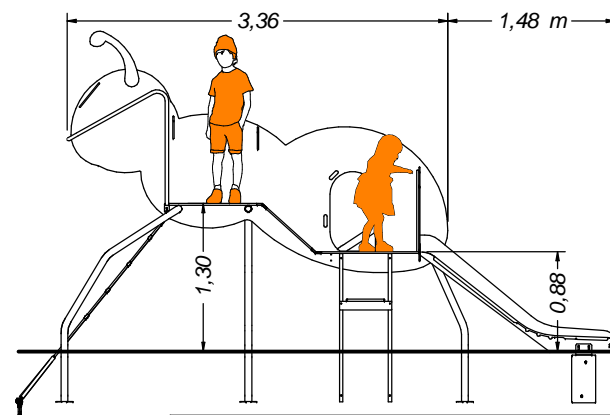
Modelo HORMIGA

Para suelo de arena


Hasta 10 usuarios



Profundidad arenoso:
De 0,30 a 0,40 m
según EN-1176



Edad recomendada: A partir de 3 años.
Dimensiones max. del juego: 5,27 x 2,37 x 2,82 m
Altura de caída libre: 1,30 m
Peso total del juego: ??? Kg
Superficie (incluida zona de seguridad): 7,61 x 5,37 m

EQUIPAMIENTOS PARA entorno urbano	Modelo HORMIGA - Suelo de arena		
	FECHA	PLANO Nº	ESCALA
	05/12/25	1	Ajustado
	CÓDIGO: 81219		

