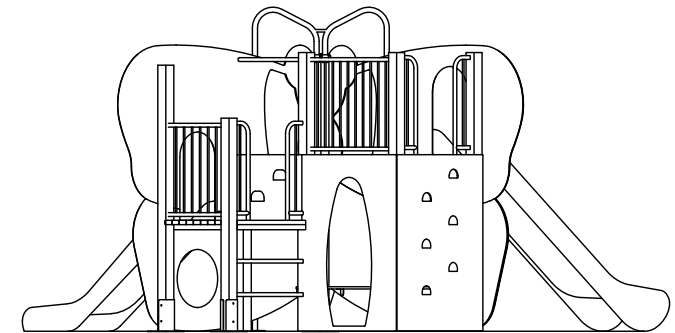
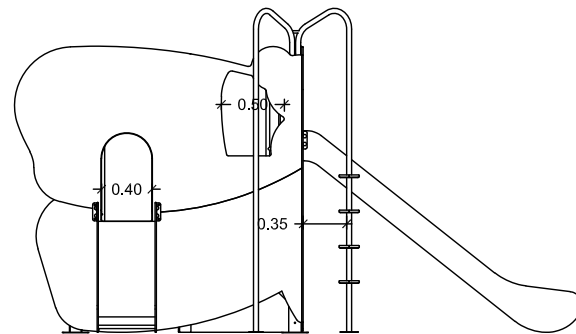
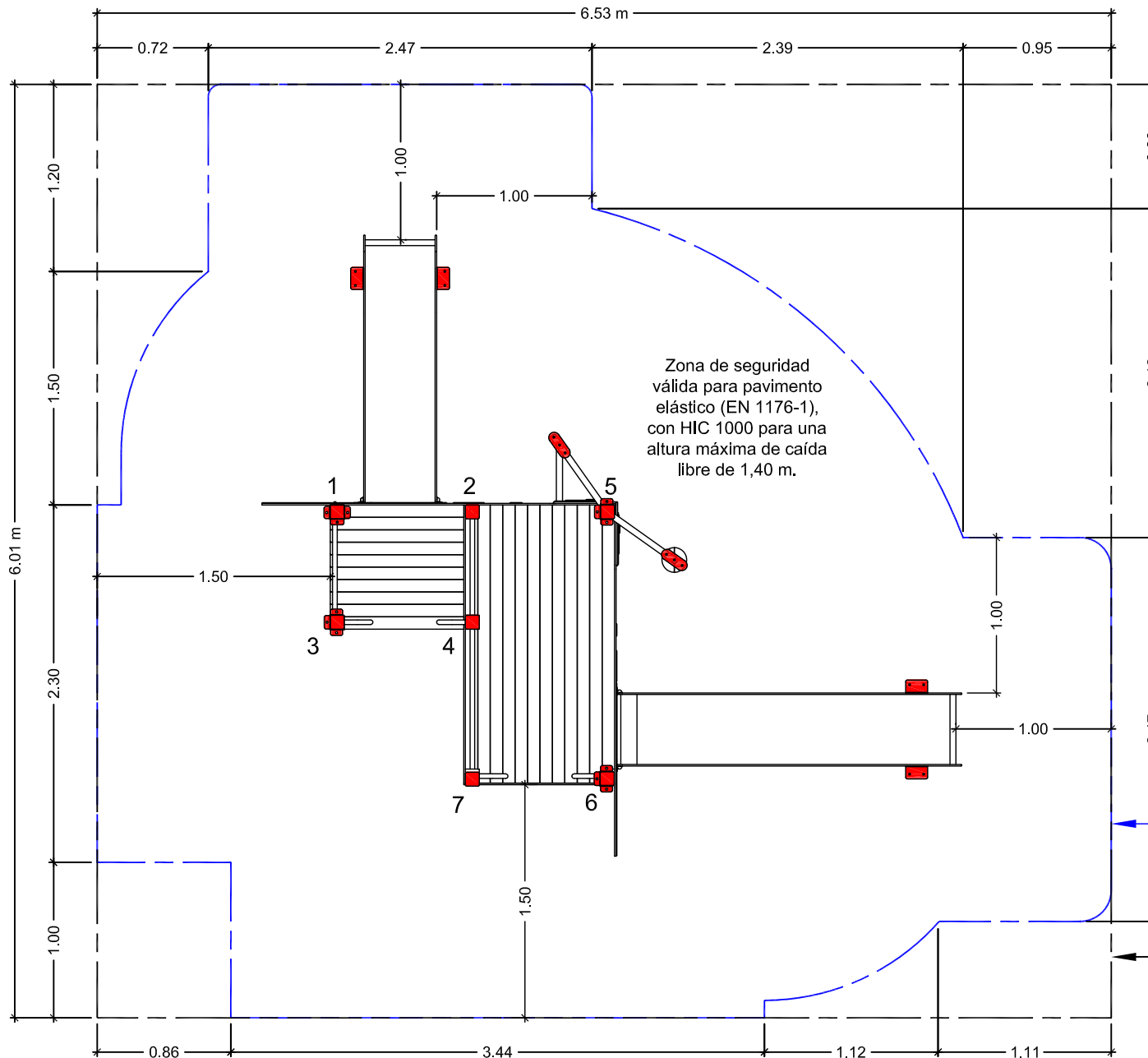


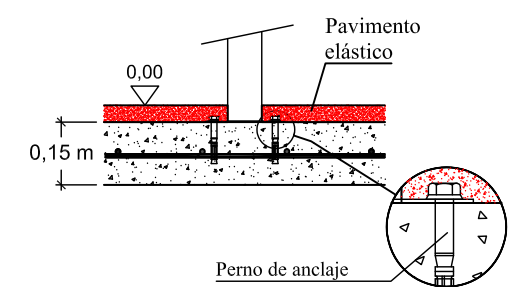
Edad de uso recomendada: De 2 a 10 años.
 Superficie zona de seguridad: 6,53 x 6,01 m
 Dimensiones máx. del juego: 4,50 x 3,99 x 2,57 m
 Altura de caída libre: 1,40 m
 Medida de la pieza más grande: 1,97 x 1,79 x 2,27 m
 Peso total de la pieza más pesada: 275 Kg
 Peso total del juego: 430 Kg



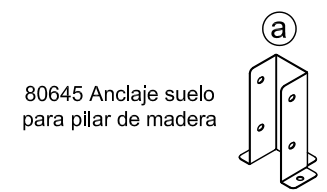
Equipamientos para entorno urbano 	MARIPOSA		
	FECHA	PLANO N°	ESCALA
	24/03/25	1	1/60
CÓDIGO: 81220			



DETALLE CIMENTACIÓN



Solera de hormigón HM-20 de 15 cm de espesor en toda la zona de seguridad. Colocación de mallazo 20x20 cm ø6 mm y terminación fratasado mecánico.

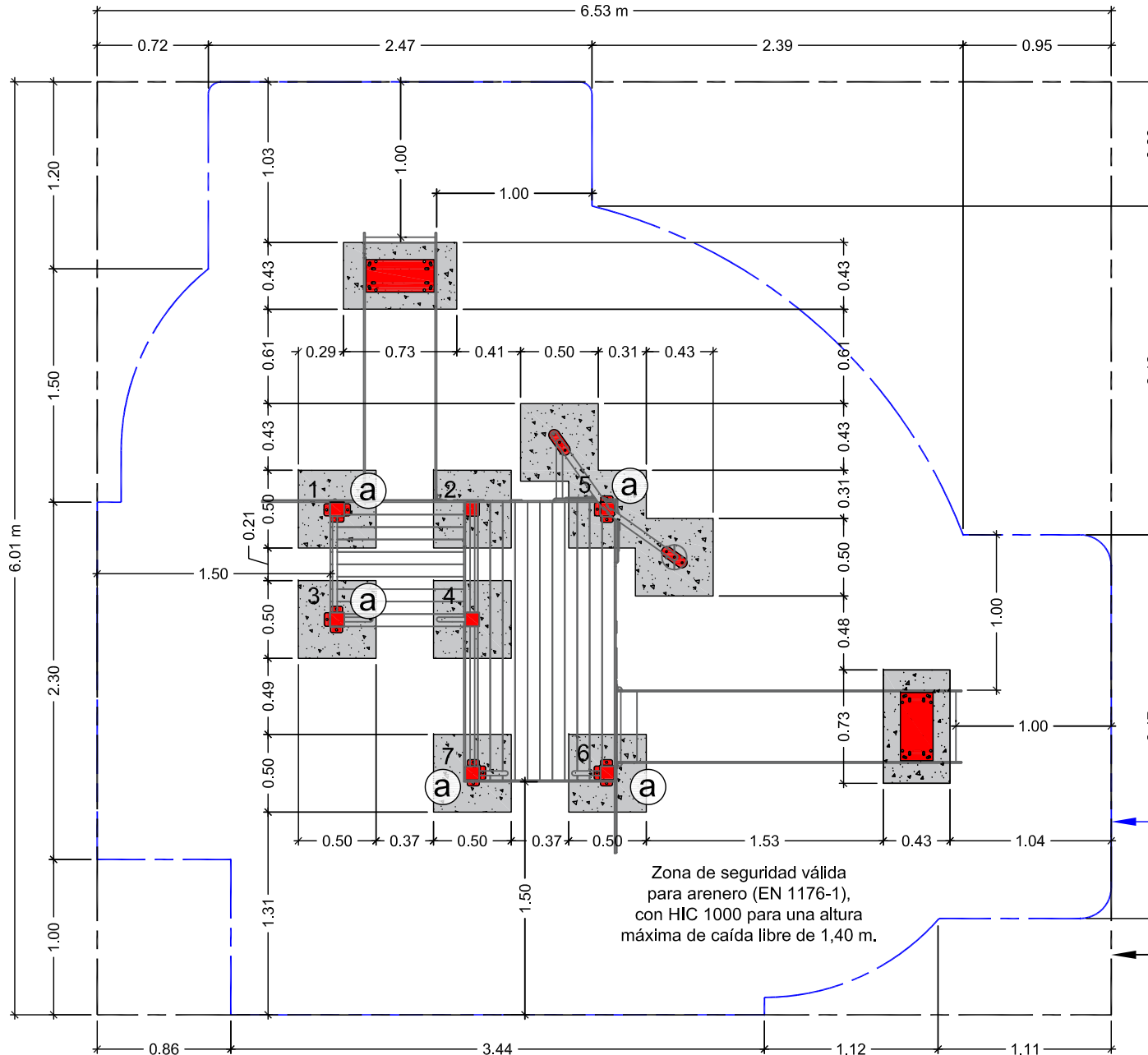


80645 Anclaje suelo para pilar de madera

ZONA DE SEGURIDAD
 - Superficie MÍNIMA de pavimento elástico: 29,66 m2.
 - Se recomienda ampliar el pavimento elástico a toda la solera de hormigón: 38,20 m2.

SOLERA DE HORMIGÓN RECOMENDADA:
 - Superficie 38,20 m2.

	MARIPOSA CIMENTACIÓN CAUCHO		
	FECHA	PLANO Nº	ESCALA
	24-03-25	1	1/40
	CÓDIGO: 81220		



DETALLE CIMENTACIÓN

