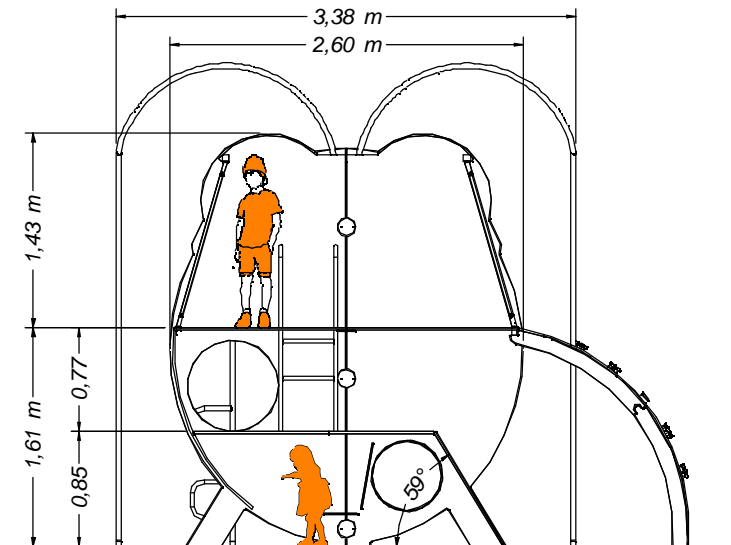
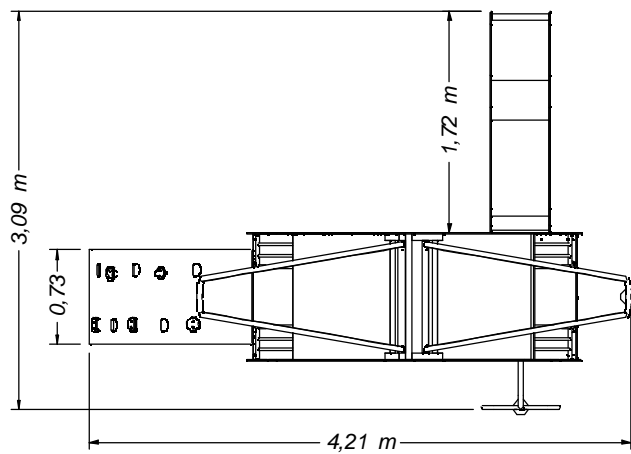
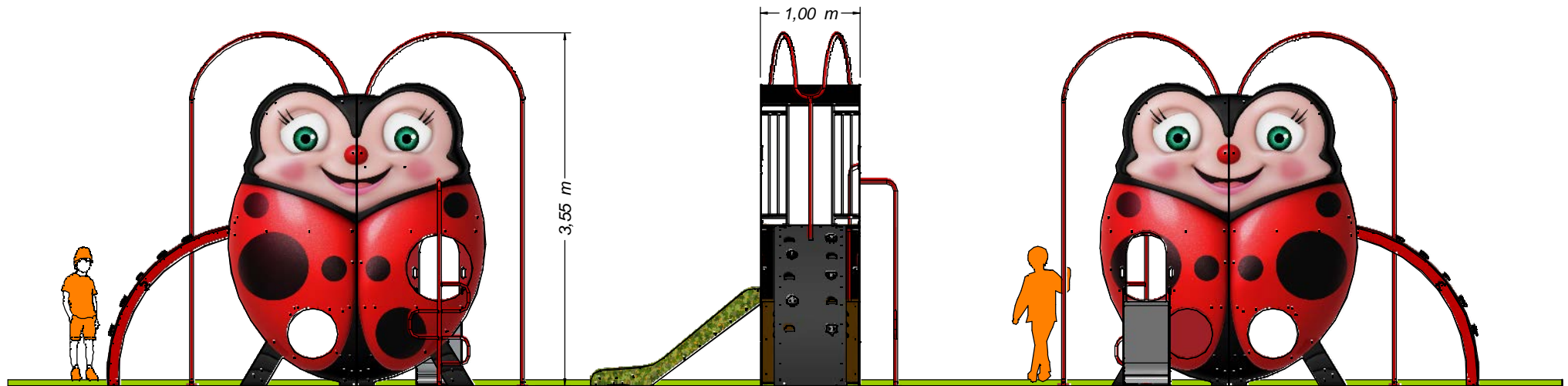


GAMA BICHOS

Modelo MARIQUITA
con tobogán
Para suelo de caucho

Hasta 10 usuarios



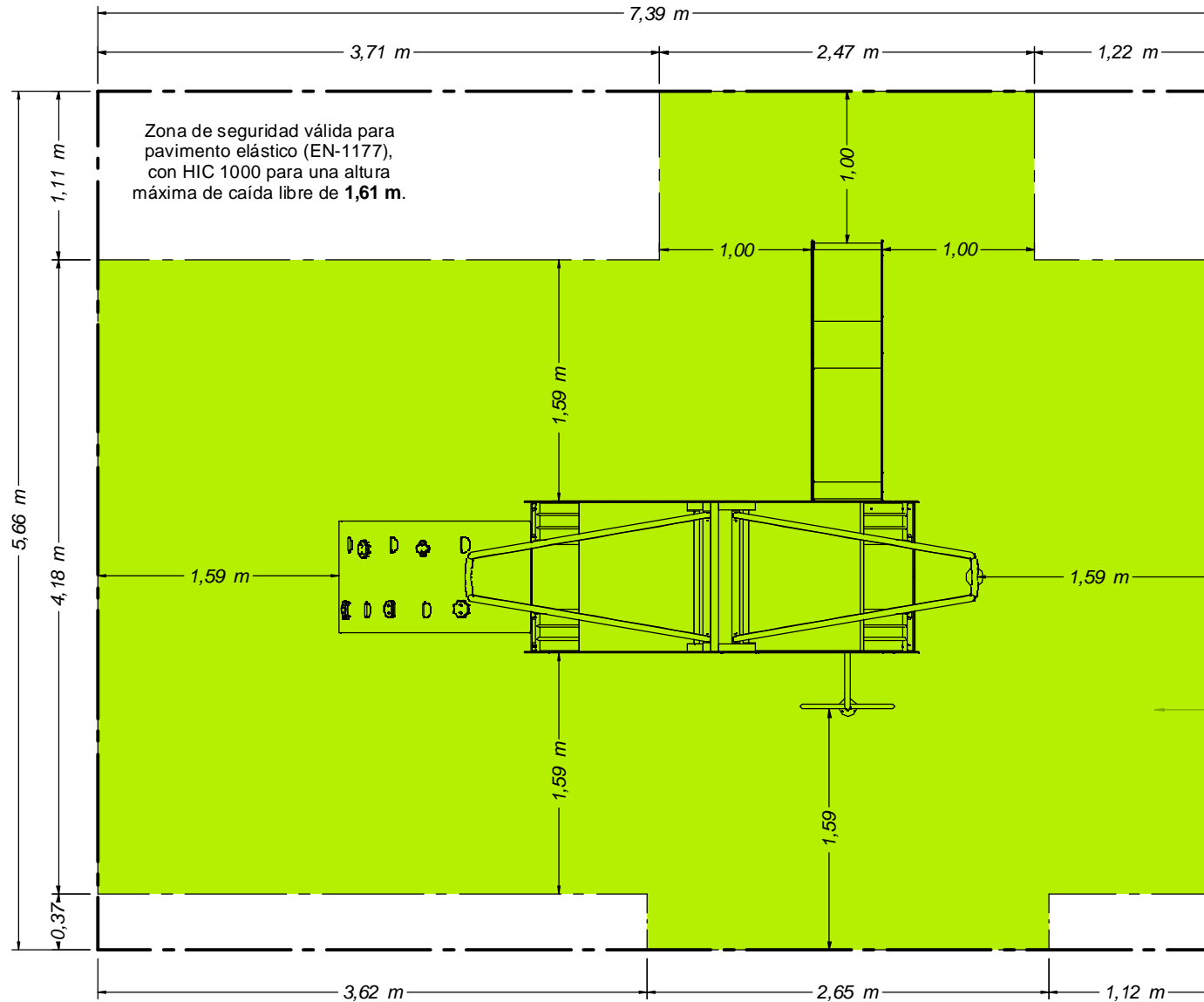
- Edad de uso recomendada: Para niños de 2 a 10 años.
- Superficie zona de seguridad: 5,66 x 7,39 m
- Dimensiones max. del juego: 4,21 x 3,09 x 3,55 m
- Altura de caída libre: 1,61 m
- Peso total del juego: ??? Kg

	EQUIPAMIENTOS PARA entorno urbano		
	Modelo MARIQUITA - Suelo de caucho		
	FECHA	PLANO Nº	ESCALA
	09/07/25	1	Ajustado
CÓDIGO: 81622			

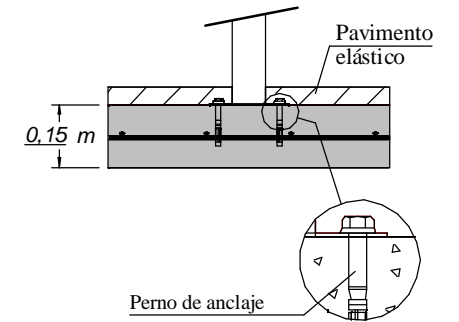
GAMA BICHOS

Modelo MARIQUITA
con tobogán
Para suelo de caucho

CIMENTACION CON SOLERA DE HORMIGÓN PARA PAVIMENTO ELÁSTICO (LOSA O SIMILAR) (EN1176-1)



DETALLE CIMENTACIÓN para suelo de caucho



Solera de hormigón HM-20 de 15 cm de espesor en toda la zona de seguridad.
Colocación de mallazo 20x20 cm ø6 mm y terminación fratasado mecánico.

ZONA DE SEGURIDAD
- Superficie MÍNIMA de pavimento elástico: 34,62 m²
- Se recomienda ampliar el pavimento elástico a toda la solera de hormigón: 41,86 m².

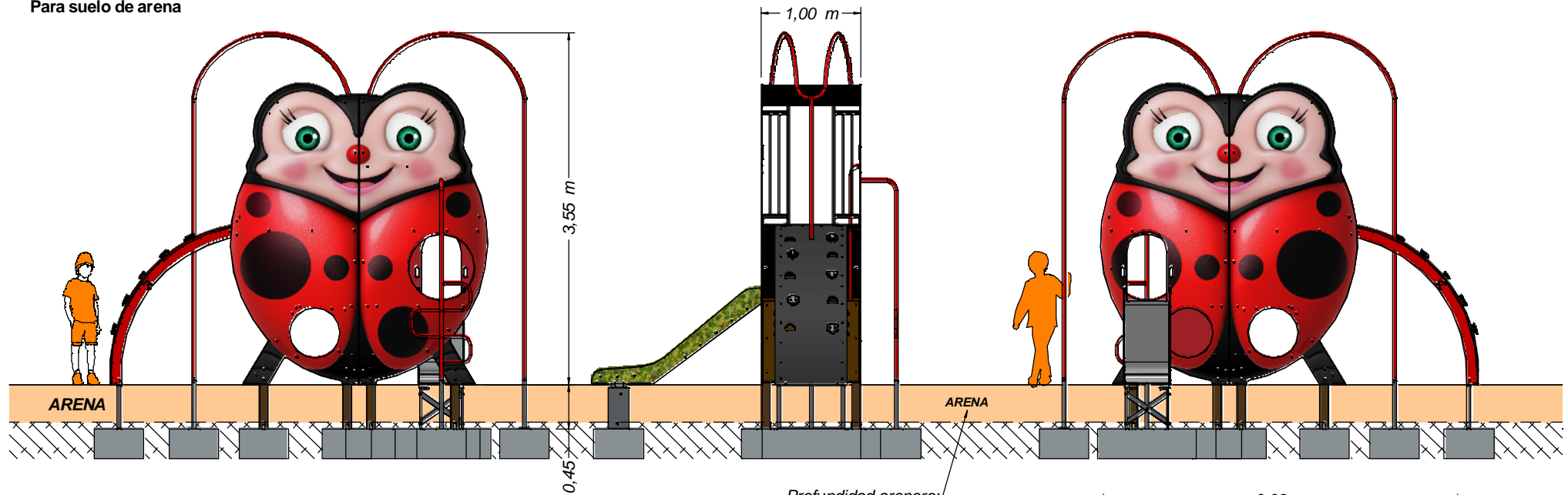
Solera de hormigón recomendada:
41,86 m²

EQUIPAMIENTOS PARA entorno urbano 	Modelo MARIQUITA - Suelo de caucho		
	FECHA	PLANO Nº	ESCALA
	09/07/25	1	Ajustado
	CÓDIGO: 81622		

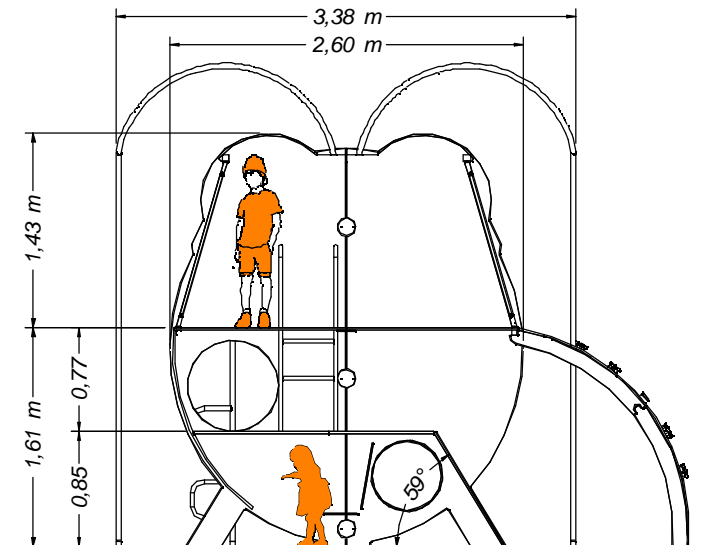
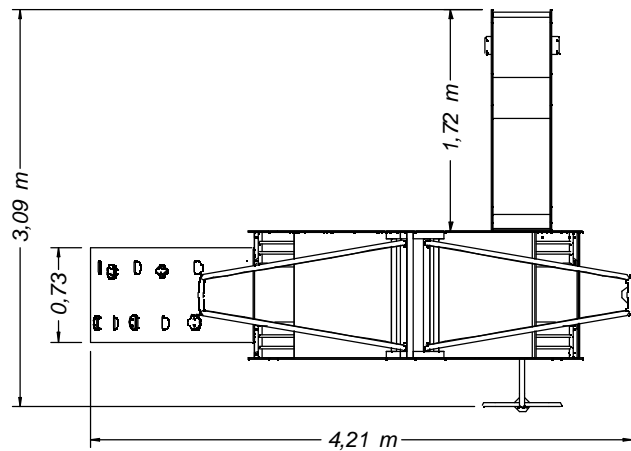
GAMA BICHOS

Modelo MARIQUITA
con tobogán
Para suelo de arena

Hasta 10 usuarios



Profundidad arenero:
De 0,30 a 0,40 m
según EN-1176



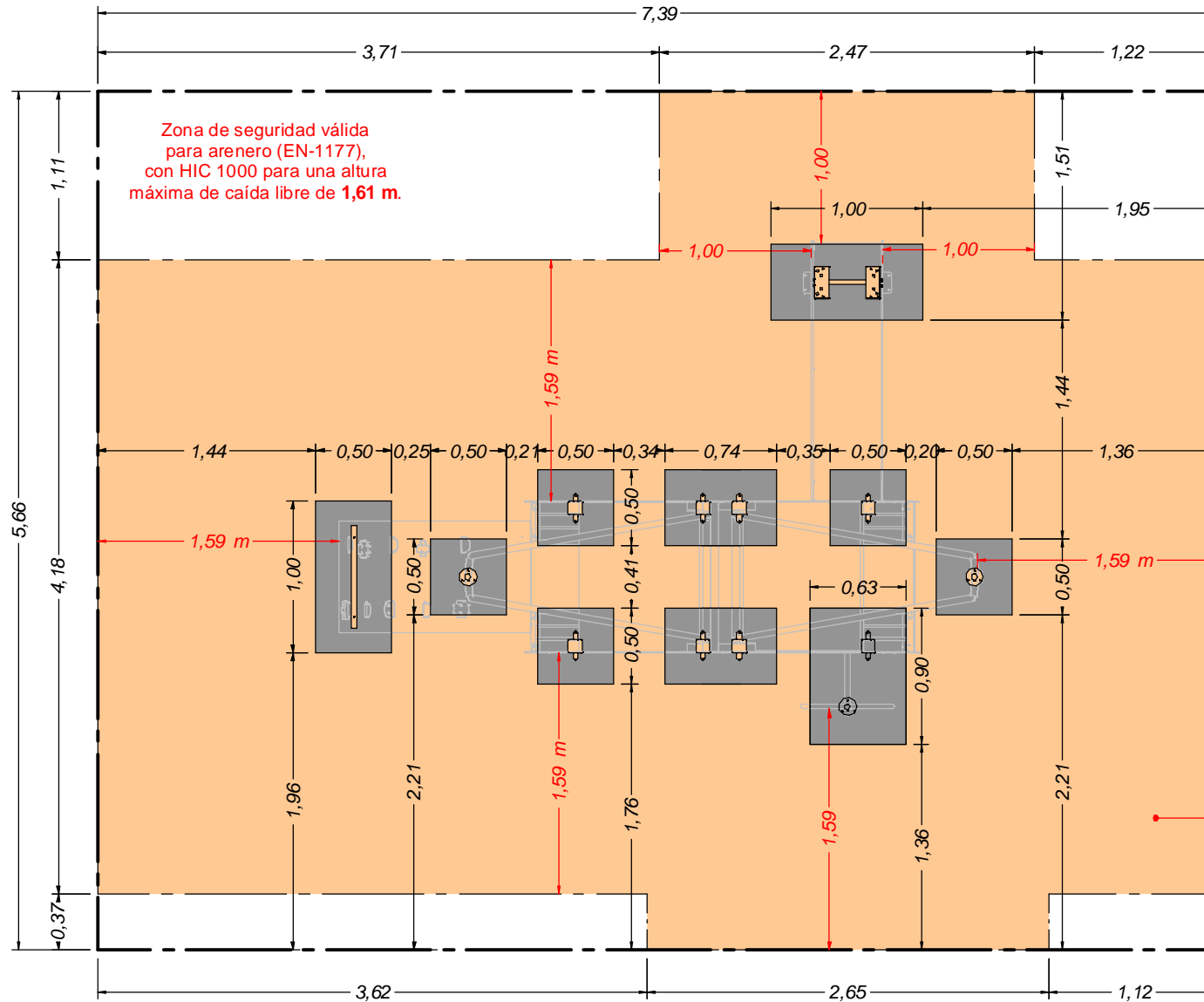
- Edad de uso recomendada: Para niños de 2 a 10 años.
- Superficie zona de seguridad: 5,66 x 7,39 m
- Dimensiones max. del juego: 4,21 x 3,09 x 3,55 m
- Altura de caída libre: 1,61 m
- Peso total del juego: ??? Kg

	Modelo MARIQUITA - Suelo de arena		
	FECHA	PLANO Nº	ESCALA
	05/12/25	1	Ajustado
	CÓDIGO: 81622		

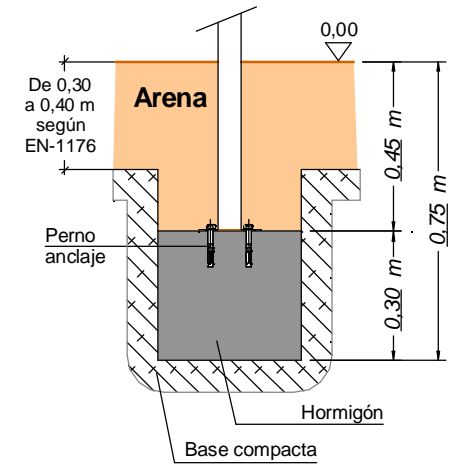
GAMA BICHOS

Modelo MARIQUITA
con tobogán
Para suelo de arena

ZONA DE SEGURIDAD Y CIMENTACIÓN PARA ARENERO O SIMILAR (EN1176-1)



DETALLE CIMENTACIÓN para arenero



Cimentación válida con material sin cohesión (EN 1176-1).

ZONA DE SEGURIDAD

- Superficie **MÍNIMA** necesaria para el arenero: 34,62 m²
- Se recomienda ampliar esta superficie a: 41,86 m²

Superficie recomendada para el arenero:
41,86 m²

	EQUIPAMIENTOS PARA entorno urbano		
	Modelo MARIQUITA - Suelo de arena		
	FECHA	PLANO Nº	ESCALA
	05/12/25	1	Ajustado
CÓDIGO: 81622			