

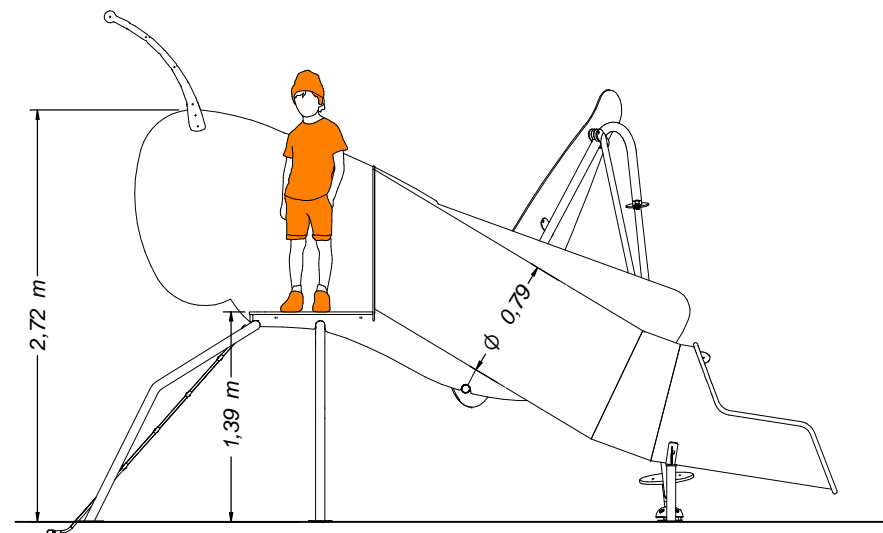
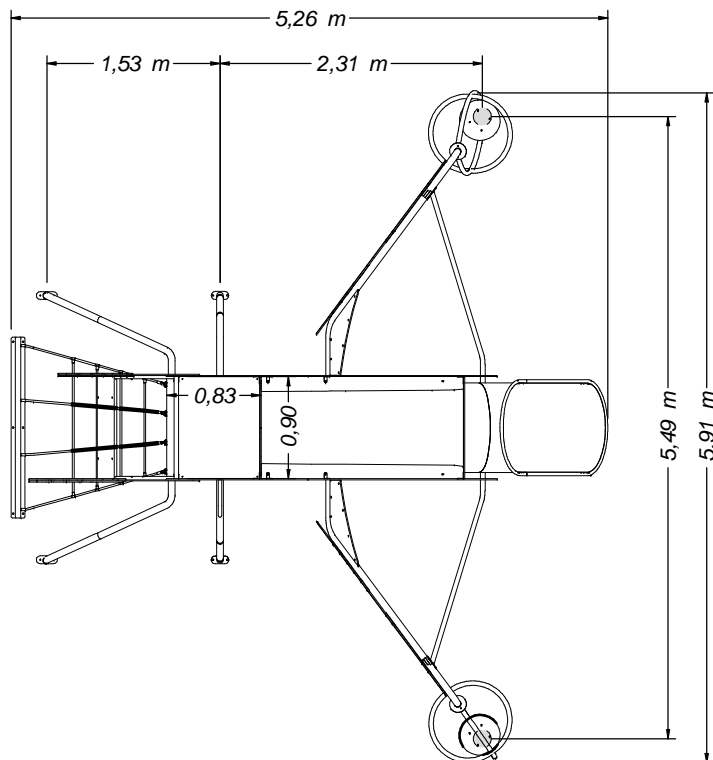
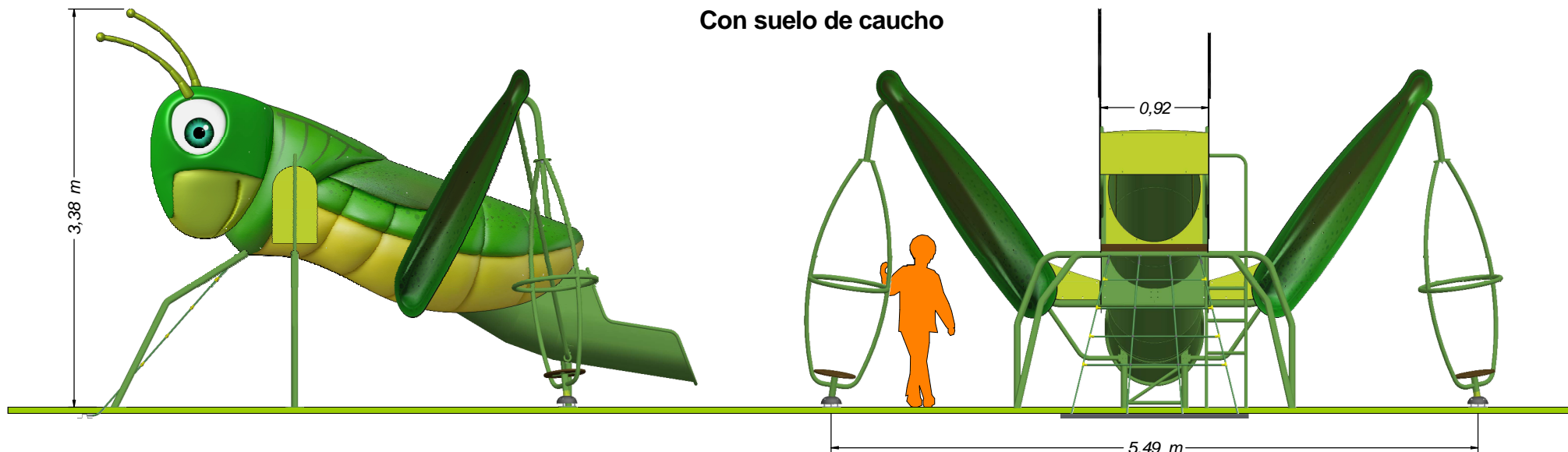
Cod. 81224 Modelo con tobogán túnel galvanizado y pintado.  
 Cod. 81259 Modelo con tobogán túnel en acero inoxidable.

# GAMA BICHOS

## Modelo SALTAMONTES

Con suelo de caucho

Hasta 12 usuarios



Edad recomendada: A partir de 3 años.  
 Dimensiones max. del juego: 5,26 x 5,91 x 3,38 m  
 Altura de caída libre: 1,39 m  
 Peso total del juego: 400 Kg  
 Superficie (incluida zona de seguridad): 8,64 x 8,91 m

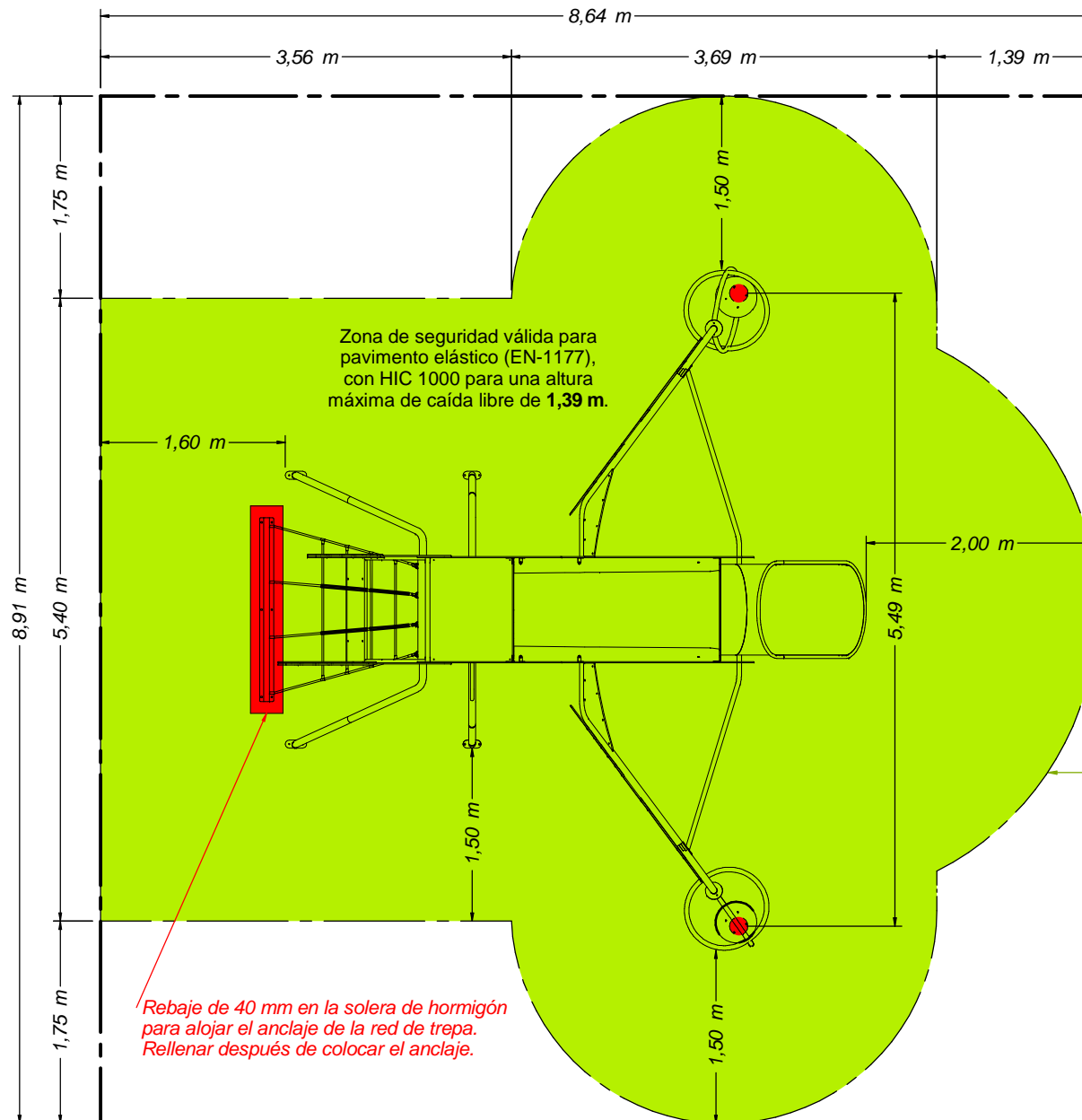
<b>EQUIPAMIENTOS PARA</b> <b>entorno urbano</b> 	<b>Modelo Saltamontes - Suelo de caucho</b>		
	FECHA	PLANO Nº	ESCALA
	05/08/25	1	Ajustado
	CÓDIGO: 81224 pintado / 81259 inox		

# GAMA BICHOS

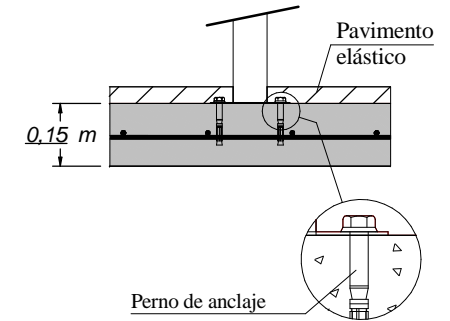
## Modelo SALTAMONTES

Con suelo de caucho

CIMENTACION CON SOLERA DE HORMIGÓN PARA PAVIMENTO ELÁSTICO (LOSA O SIMILAR) (EN1176-1)




### DETALLE CIMENTACIÓN para suelo de caucho



Solera de hormigón HM-20 de 15 cm de espesor en toda la zona de seguridad. Colocación de mallazo 20x20 cm  $\phi$ 6 mm y terminación fratasado mecánico.

**ZONA DE SEGURIDAD**  
 - Superficie MÍNIMA de pavimento elástico: 53,70 m<sup>2</sup>  
 - Se recomienda ampliar el pavimento elástico a toda la solera de hormigón: 76,94 m<sup>2</sup>.

Solera de hormigón recomendada: 76,94 m<sup>2</sup>

	EQUIPAMIENTOS PARA entorno urbano		
	Modelo Saltamontes - Suelo de caucho		
	FECHA	PLANO N°	ESCALA
	05/08/25	1	Ajustado
CÓDIGO: 81224 pintado / 81259 inox			

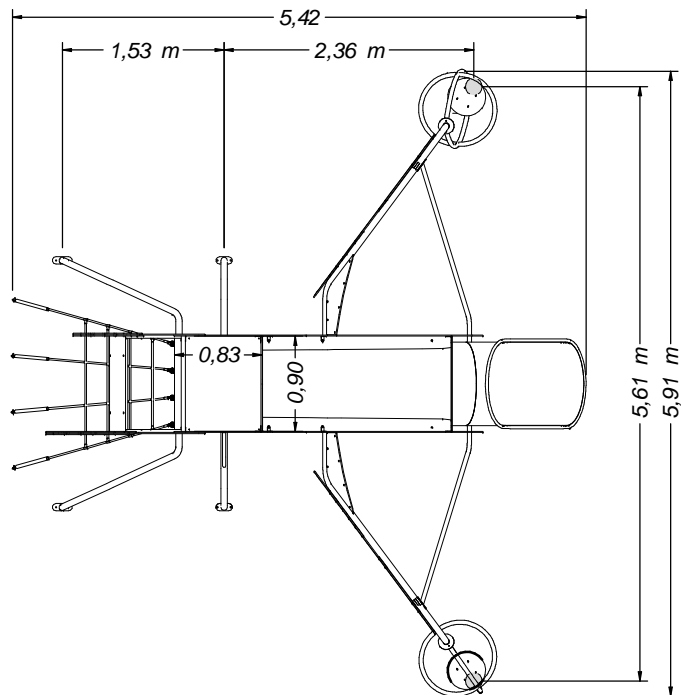
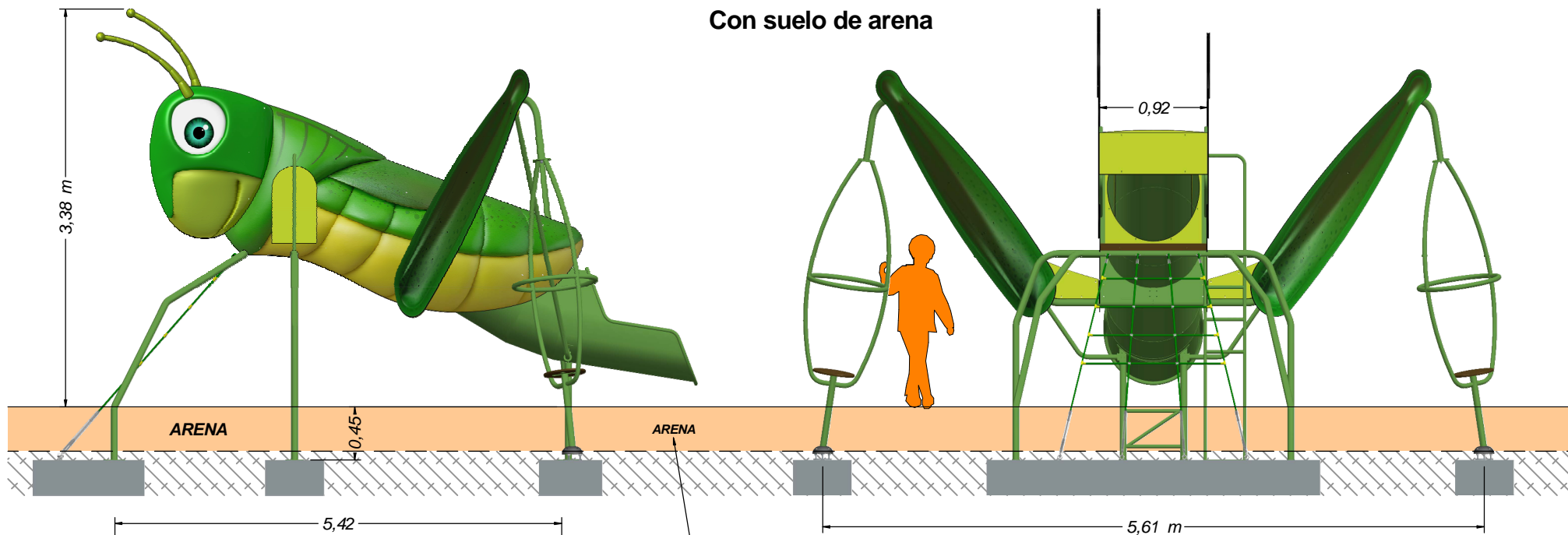
Cod. 81224 Modelo con tobogán túnel galvanizado y pintado.  
 Cod. 81259 Modelo con tobogán túnel en acero inoxidable.

# GAMA BICHOS

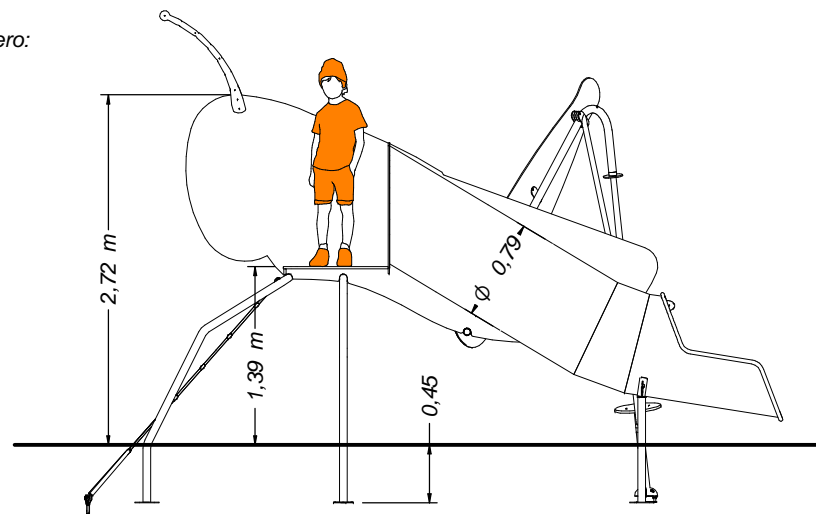
## Modelo SALTAMONTES

Con suelo de arena

Hasta 12 usuarios



Profundidad arenero:  
 De 0,30 a 0,40 m  
 según EN-1176



Edad recomendada: A partir de 3 años.  
 Dimensiones max. del juego: 5,42 x 5,91 x 3,38 m  
 Altura de caída libre: 1,39 m  
 Peso total del juego: 400 Kg  
 Superficie (incluida zona de seguridad): 8,64 x 8,91 m

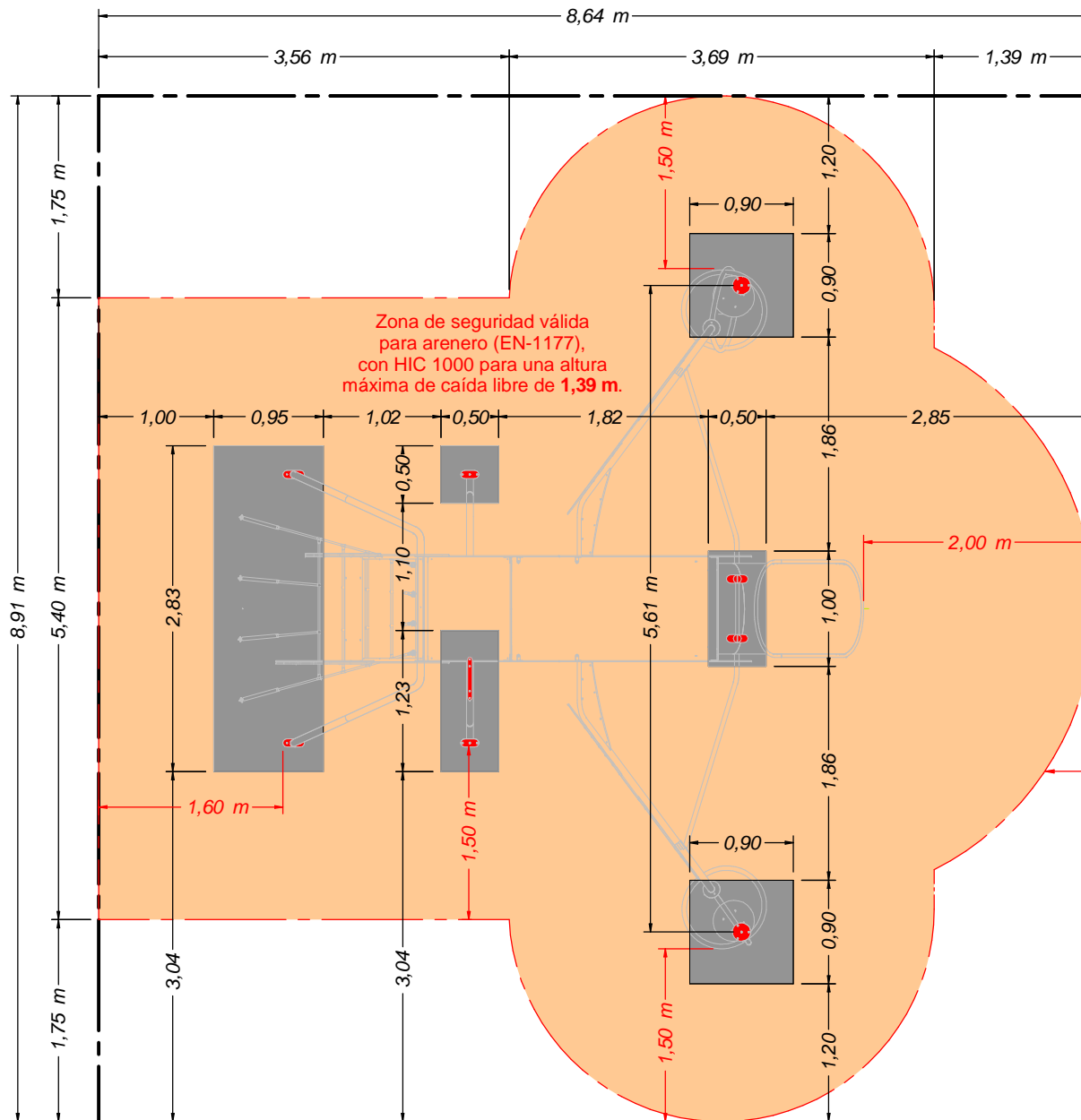
<b>EQUIPAMIENTOS PARA</b> <b>entorno urbano</b> 	<b>Modelo Saltamontes - Suelo de arena</b>		
	FECHA	PLANO Nº	ESCALA
	05/12/25	1	Ajustado
	CÓDIGO: 81224 pintado / 81259 inox		

# GAMA BICHOS

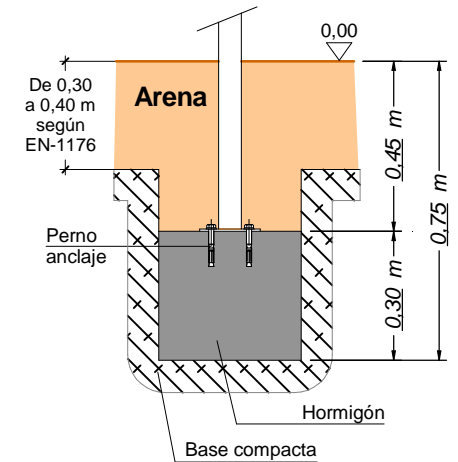
## Modelo SALTAMONTES

Para suelo de arena

ZONA DE SEGURIDAD Y CIMENTACIÓN PARA ARENERO O SIMILAR (EN1176-1)



### DETALLE CIMENTACIÓN para arenero



Cimentación válida con material sin cohesión (EN 1176-1).

**ZONA DE SEGURIDAD**  
 - Superficie MÍNIMA necesaria para el arenero: 53,70 m<sup>2</sup>  
 - Se recomienda ampliar esta superficie a: 76,94 m<sup>2</sup>

Superficie recomendada para el arenero: 76,94 m<sup>2</sup>

	Modelo Saltamontes - Suelo de arena		
	FECHA	PLANO Nº	ESCALA
	05/12/25	1	Ajustado
	CÓDIGO: 81224 pintado / 81259 inox		