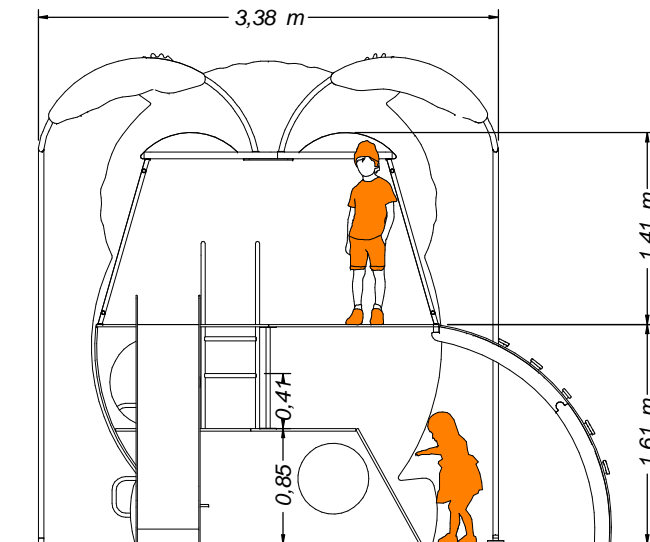
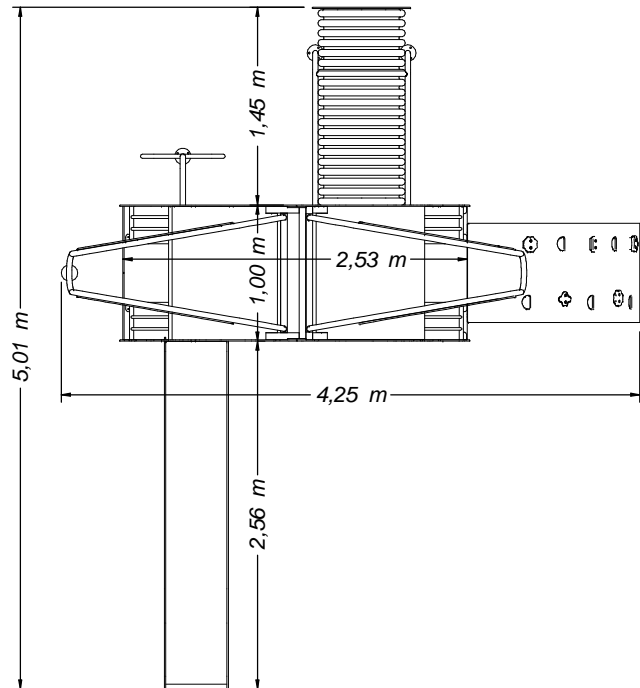
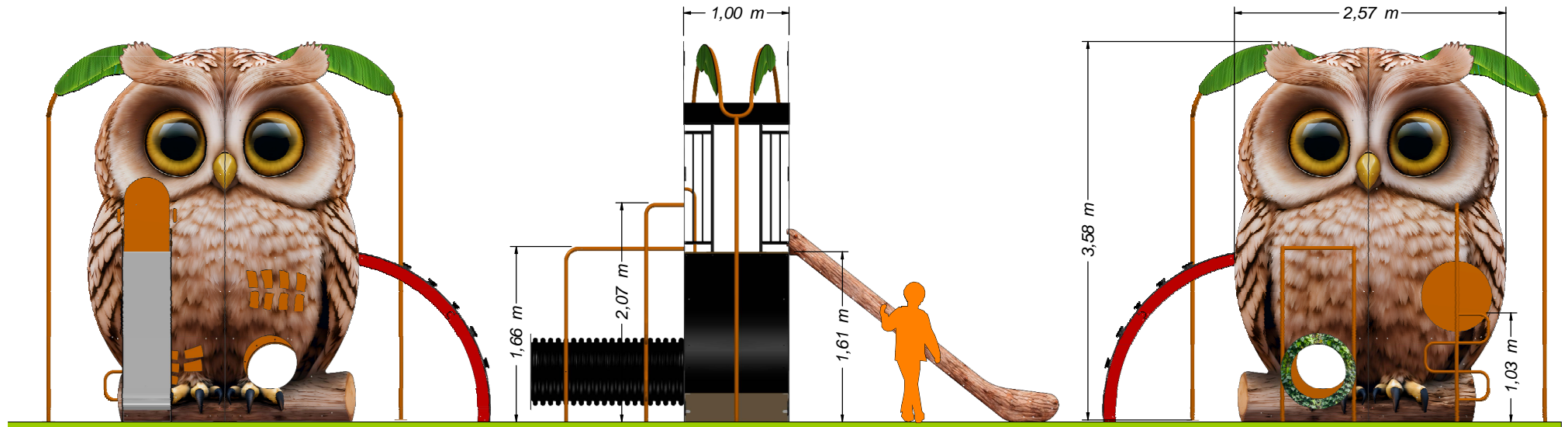


GAMA URBANZOO


Modelo BÚHO

Con suelo de caucho

Hasta 20 usuarios



Edad recomendada: A partir de 2 años.
 Dimensiones max. del juego: 5,01x 4,25 x 3,60 m
 Altura de caída libre: 1,61 m
 Peso total del juego: ??? Kg
 Superficie necesaria (incluida zona de seguridad): 7,41 x 7,61 m

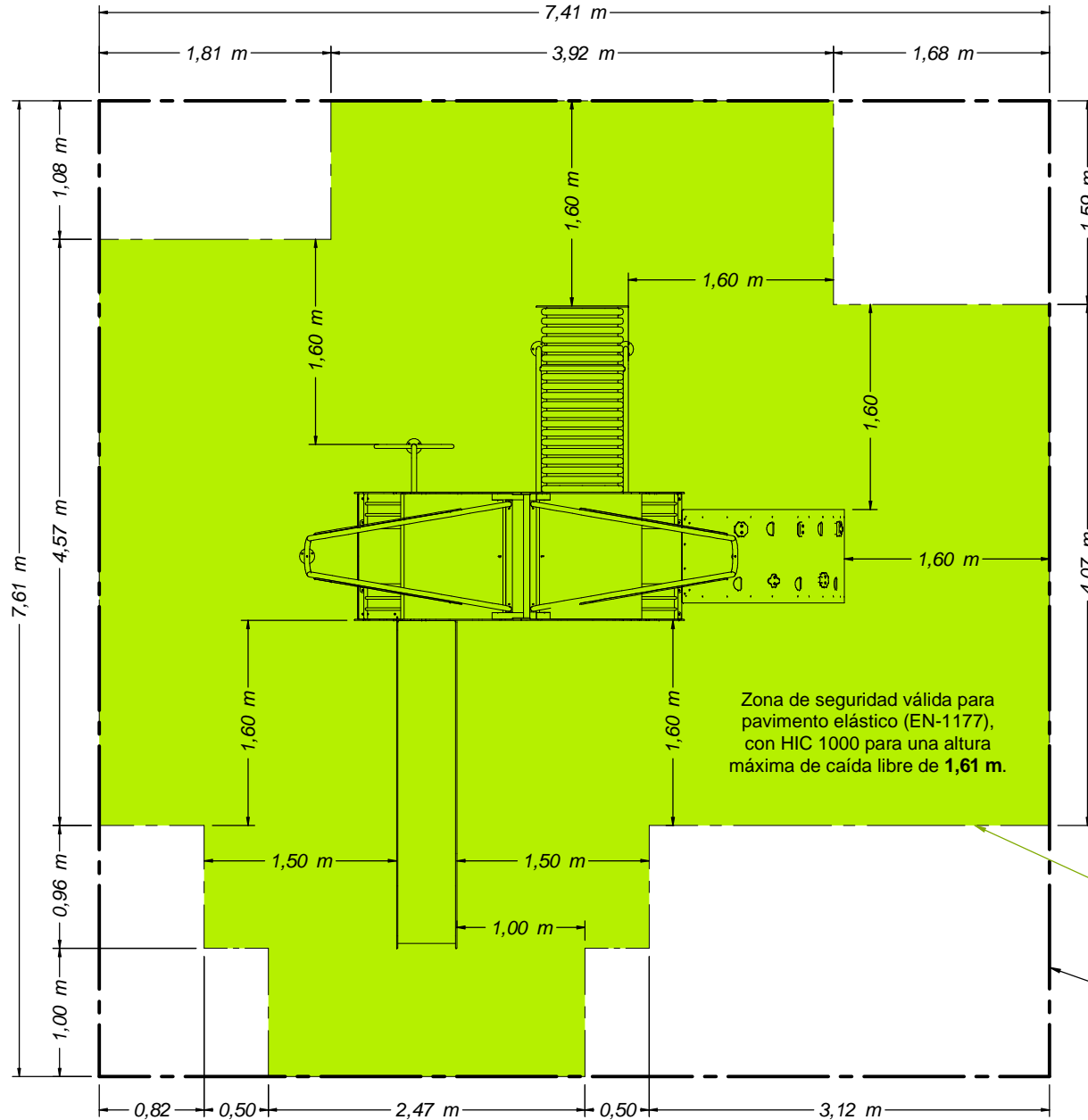
	EQUIPAMIENTOS PARA entorno urbano		
	Modelo BÚHO - Con suelo de caucho		
	FECHA	PLANO Nº	ESCALA
18/09/24	1	Ajustado	
CÓDIGO: 81486			

GAMA URBANZOO

Modelo BÚHO

Con suelo de caucho

CIMENTACION CON SOLERA DE HORMIGÓN PARA PAVIMENTO ELÁSTICO (LOSA O SIMILAR) (EN1176-1)



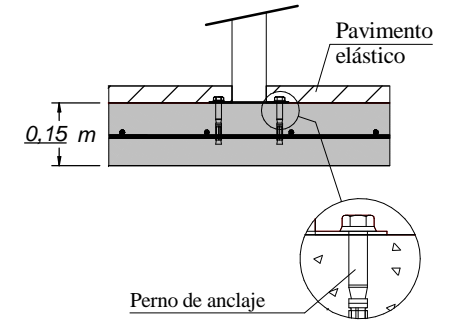
Zona de seguridad válida para pavimento elástico (EN-1177), con HIC 1000 para una altura máxima de caída libre de **1,61 m**.

ZONA DE SEGURIDAD

- Superficie **MÍNIMA** de pavimento elástico: **43,06 m²**
- Se recomienda ampliar el pavimento elástico a toda la solera de hormigón: **56,40 m²**.

Solera de hormigón recomendada: **56,40 m²**

DETALLE CIMENTACIÓN para suelo de caucho



Solera de hormigón HM-20 de 15 cm de espesor en toda la zona de seguridad. Colocación de mallazo 20x20 cm ϕ 6 mm y terminación fratasado mecánico.

EQUIPAMIENTOS PARA entorno urbano 	Modelo BÚHO - Con suelo de caucho		
	FECHA	PLANO Nº	ESCALA
	18/09/24	1	Ajustado
CÓDIGO: 81486			