

**EQUIPAMIENTOS PARA**  
**entorno urbano**



**INSTRUCCIONES DE MONTAJE**

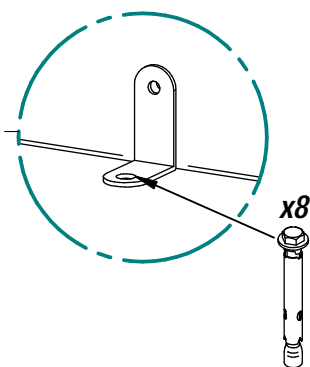
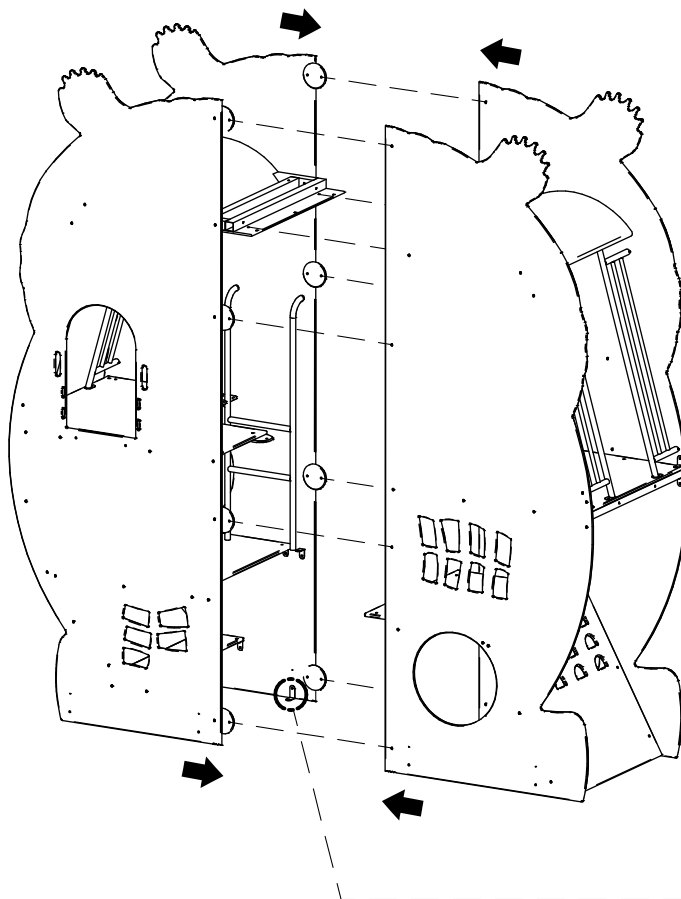
# **BÚHO**

**Versión para suelo de caucho**  
**ref. 81486**

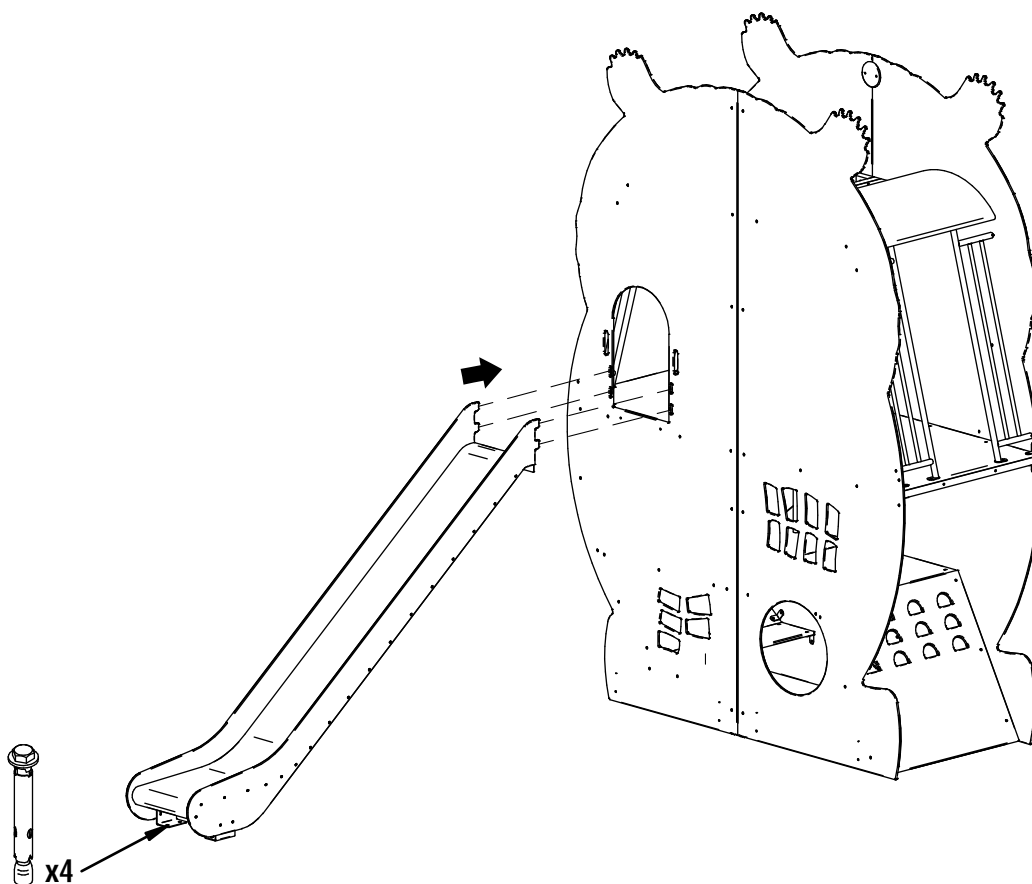


00000000 IM BÚHO para suelo de caucho 30/09/2024

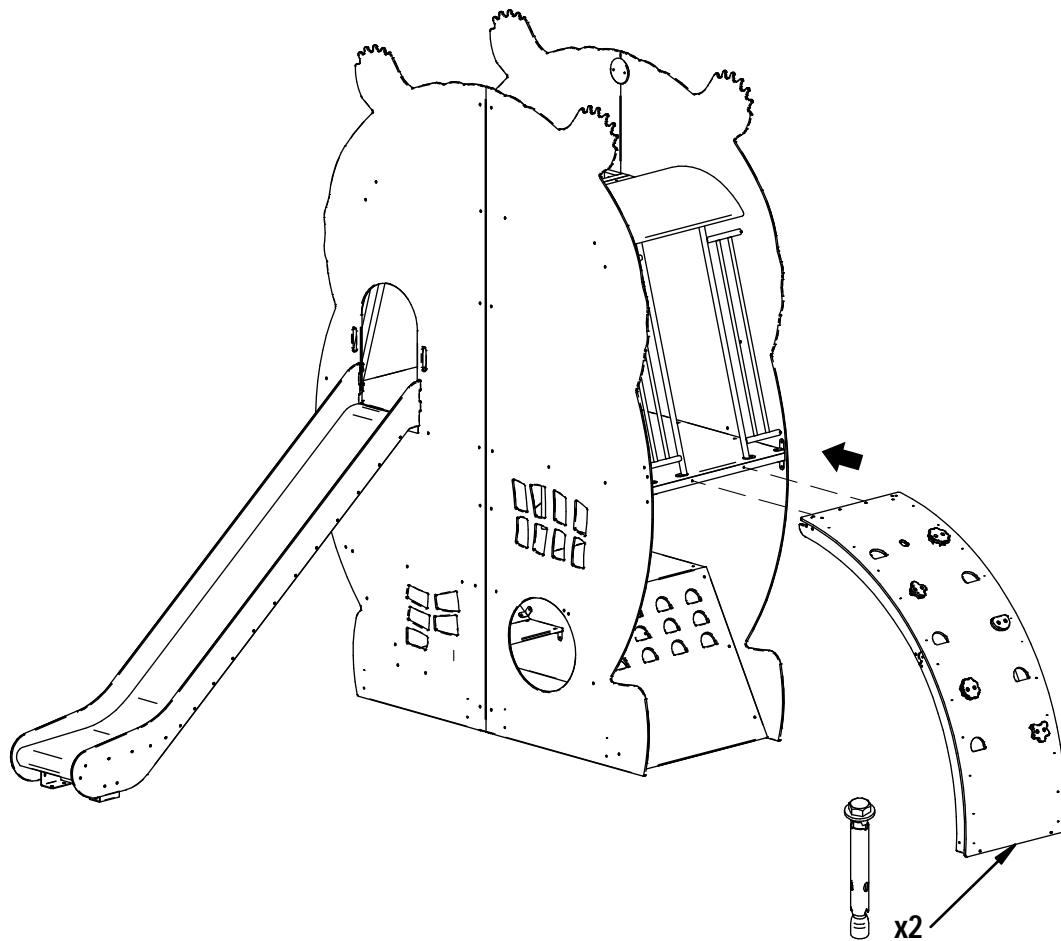
1



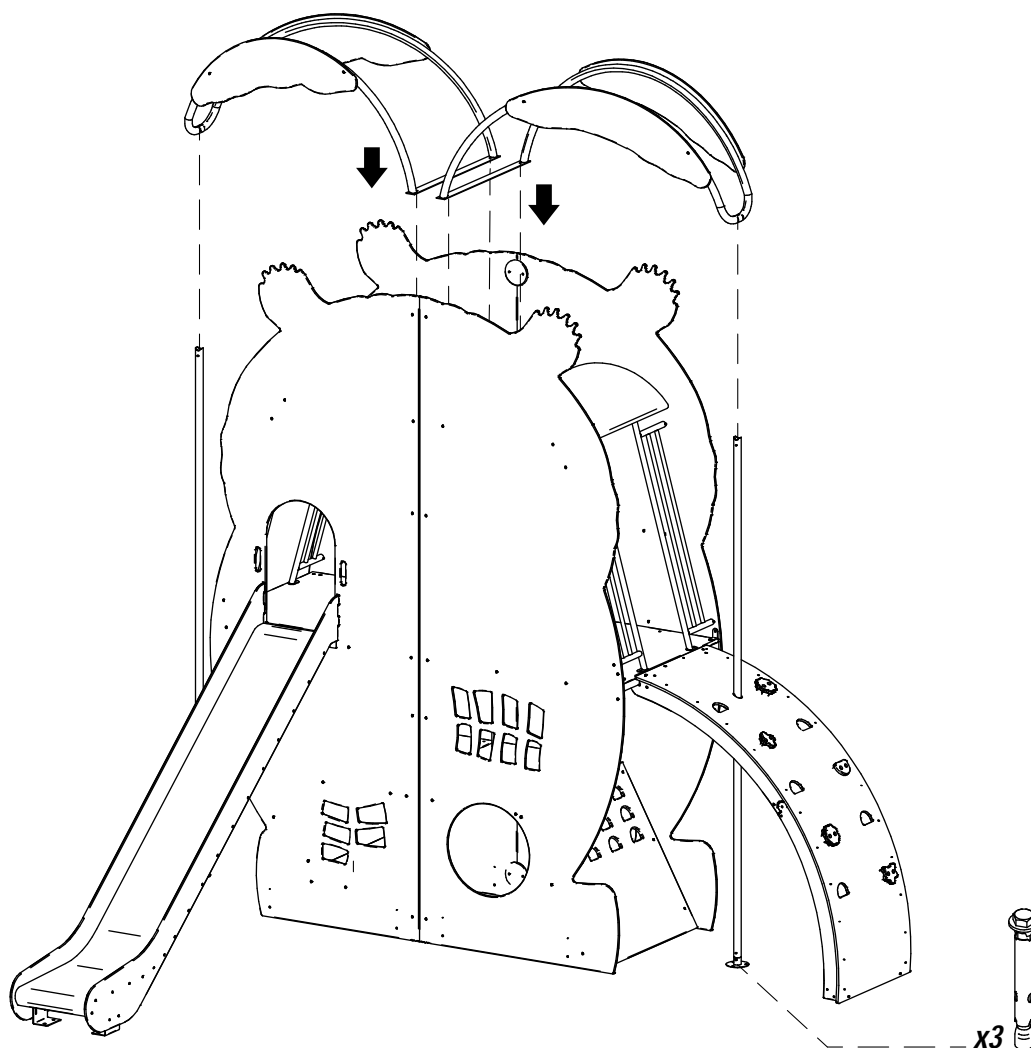
2



3



4



5

