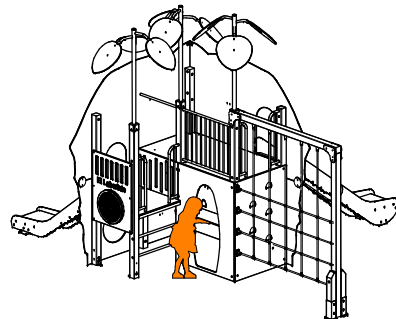
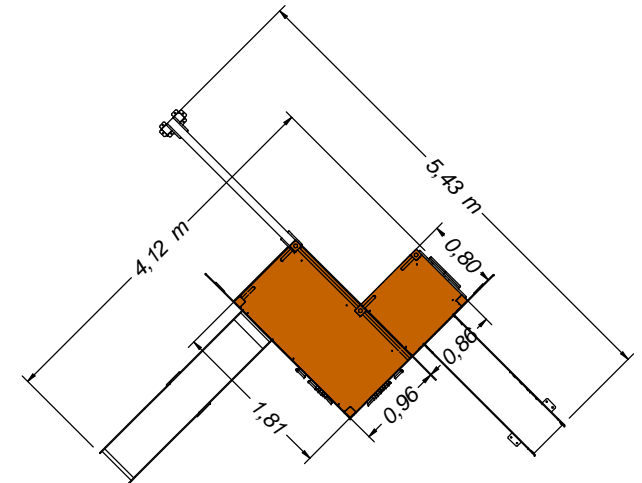
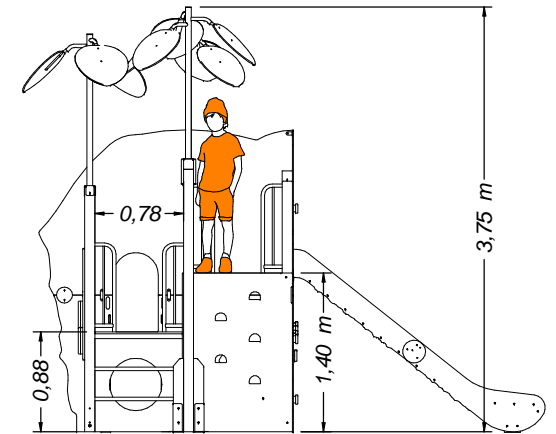


GAMA URBANZOO


Modelo ELEFANTE

Con suelo de caucho

Hasta 20 usuarios



Edad recomendada: A partir de 2 años.
 Dimensiones max. del juego: 5,43 x 4,12 x 3,75 m
 Altura de caída libre: 1,40 m
 Peso total del juego: ??? Kg
 Superficie necesaria (incluida zona de seguridad): 7,93 x 6,94 m

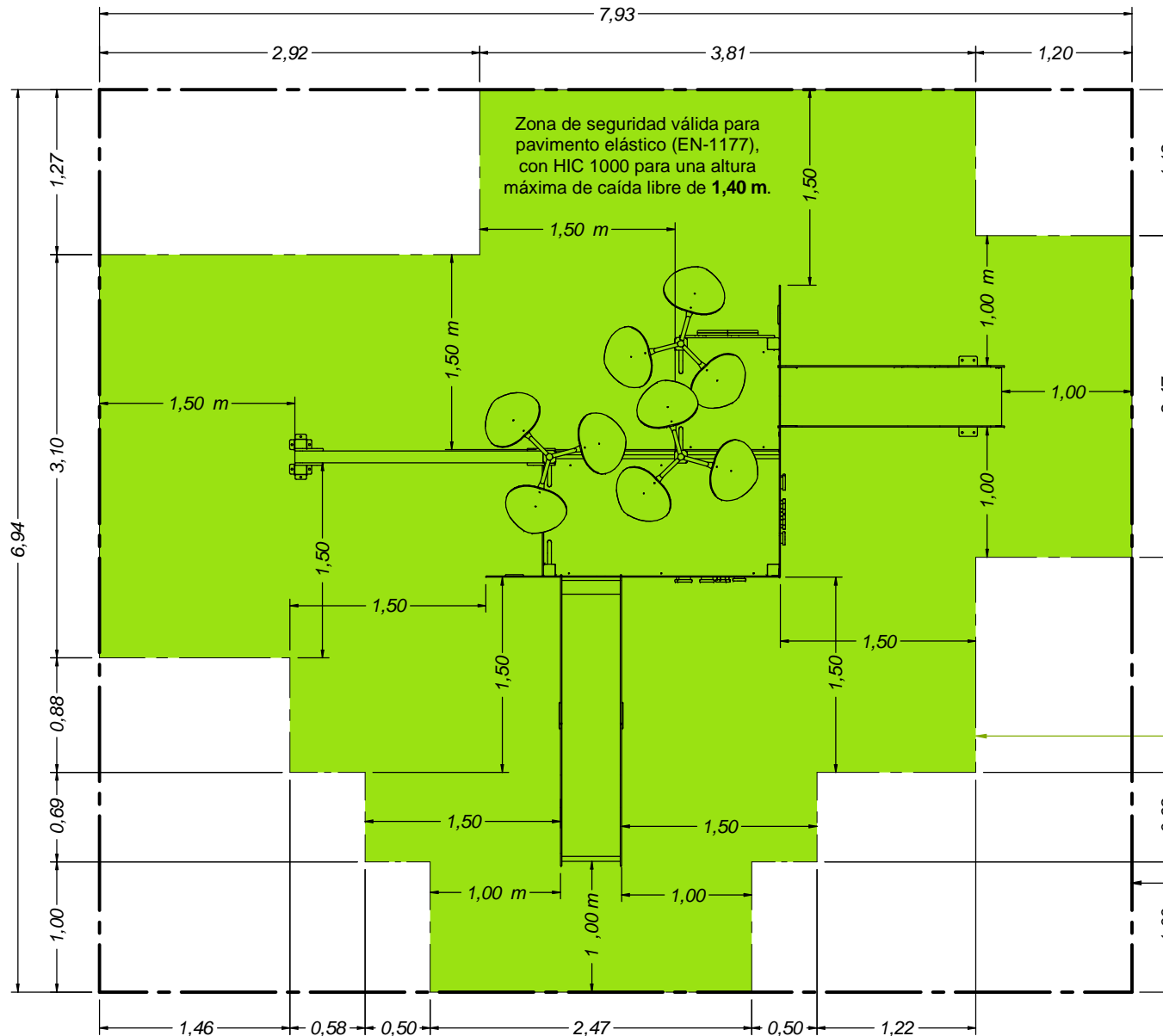
EQUIPAMIENTOS PARA entorno urbano	Modelo ELEFANTE - Suelo caucho		
	FECHA	PLANO Nº	ESCALA
	23/06/25	1	Ajustado
	CÓDIGO: 81489		

GAMA URBANZOO

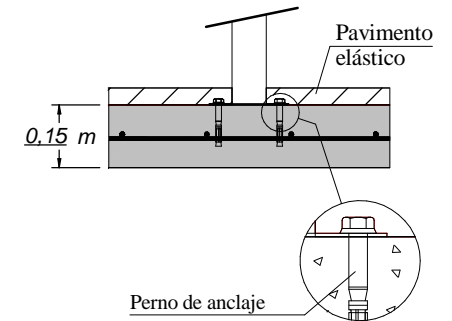
Modelo ELEFANTE

Con suelo de caucho

CIMENTACION CON SOLERA DE HORMIGÓN PARA PAVIMENTO ELÁSTICO (LOSA O SIMILAR) (EN1176-1)



DETALLE CIMENTACIÓN para suelo de caucho



Solera de hormigón HM-20 de 15 cm de espesor en toda la zona de seguridad. Colocación de mallazo 20x20 cm ϕ 6 mm y terminación fratasado mecánico.

ZONA DE SEGURIDAD
 - Superficie MÍNIMA de pavimento elástico: 38,15 m²
 - Se recomienda ampliar el pavimento elástico a toda la solera de hormigón: 55,03 m².

Solera de hormigón recomendada: 55,03 m²

EQUIPAMIENTOS PARA entorno urbano 	Modelo ELEFANTE - Suelo caucho		
	FECHA	PLANO N°	ESCALA
	23/06/25	1	Ajustado
	CÓDIGO: 81489		