

**EQUIPAMIENTOS PARA**  
**entorno urbano**



**INSTRUCCIONES DE MONTAJE**

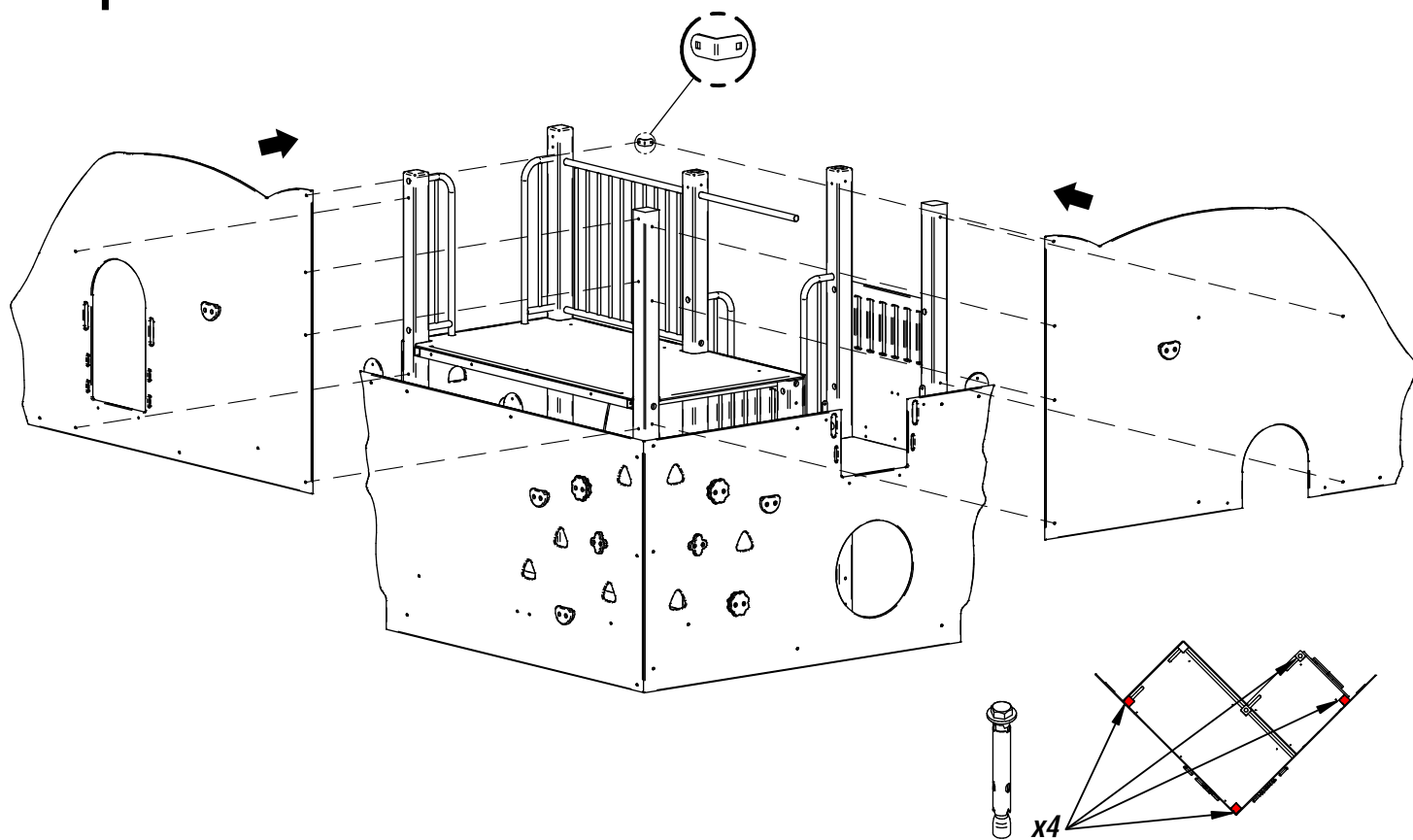
# **ELEFANTE**

Versión para suelo de caucho  
ref. 81489

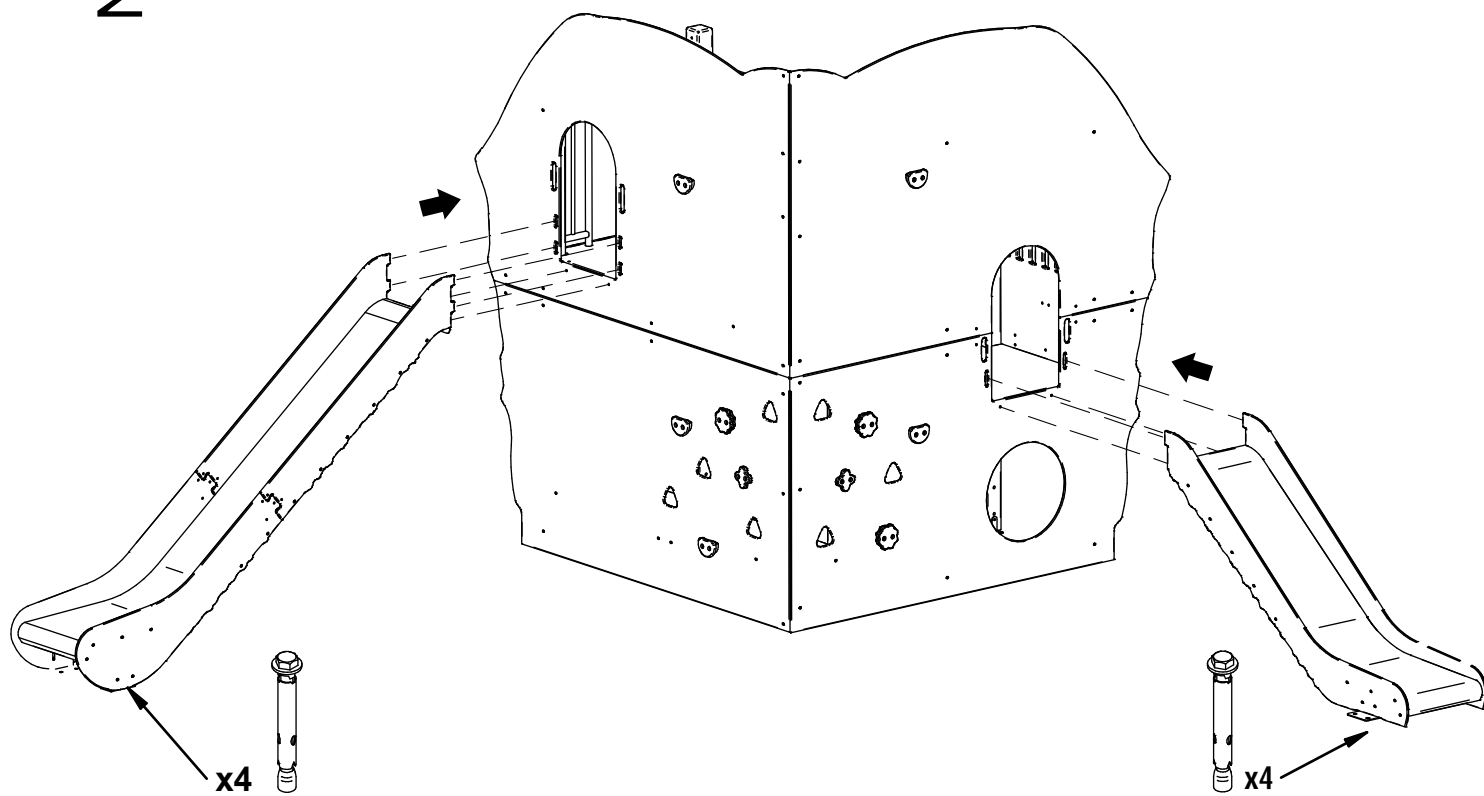


00000000 IM ALEFANTE para suelo de caucho 23/06/2025

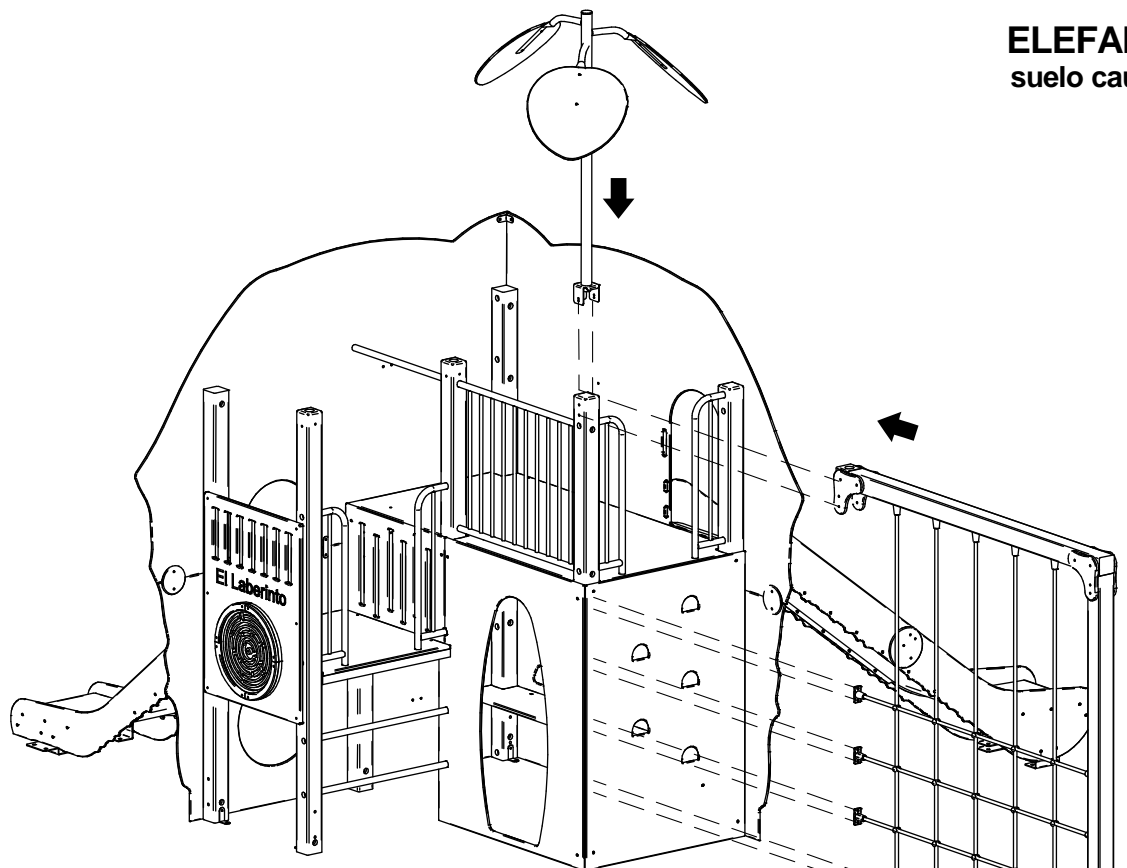
1



2



3



4

