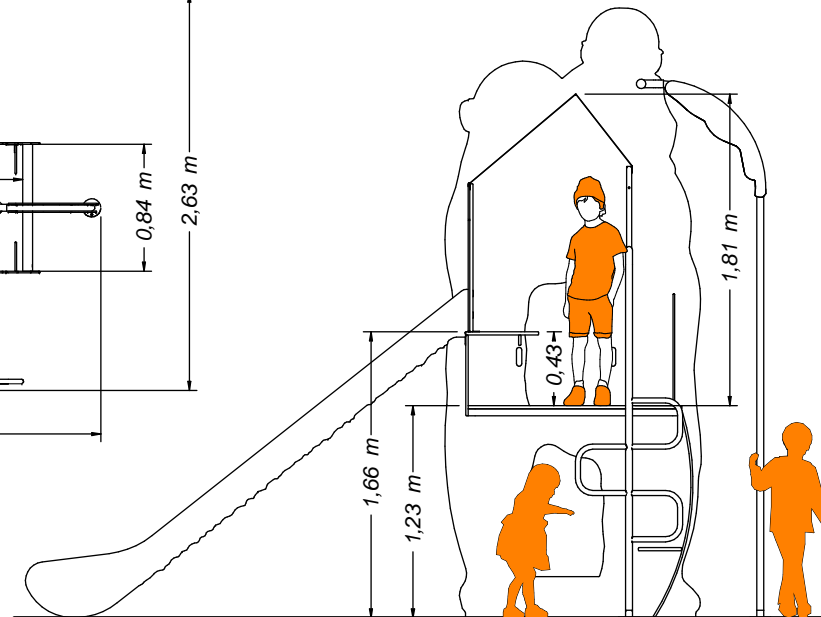
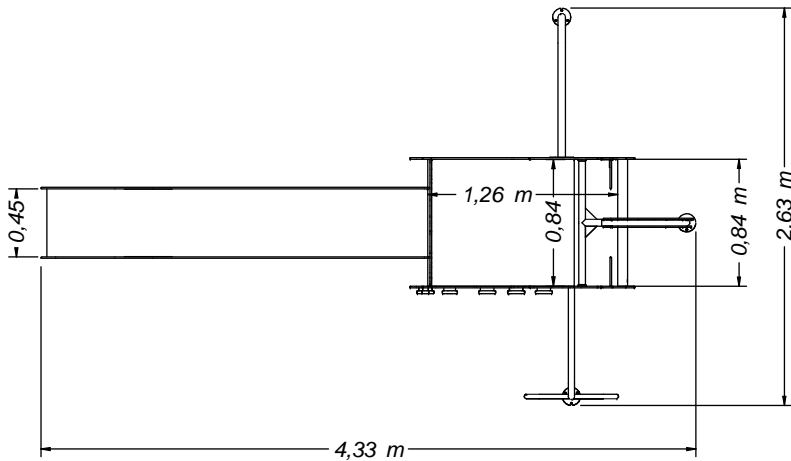
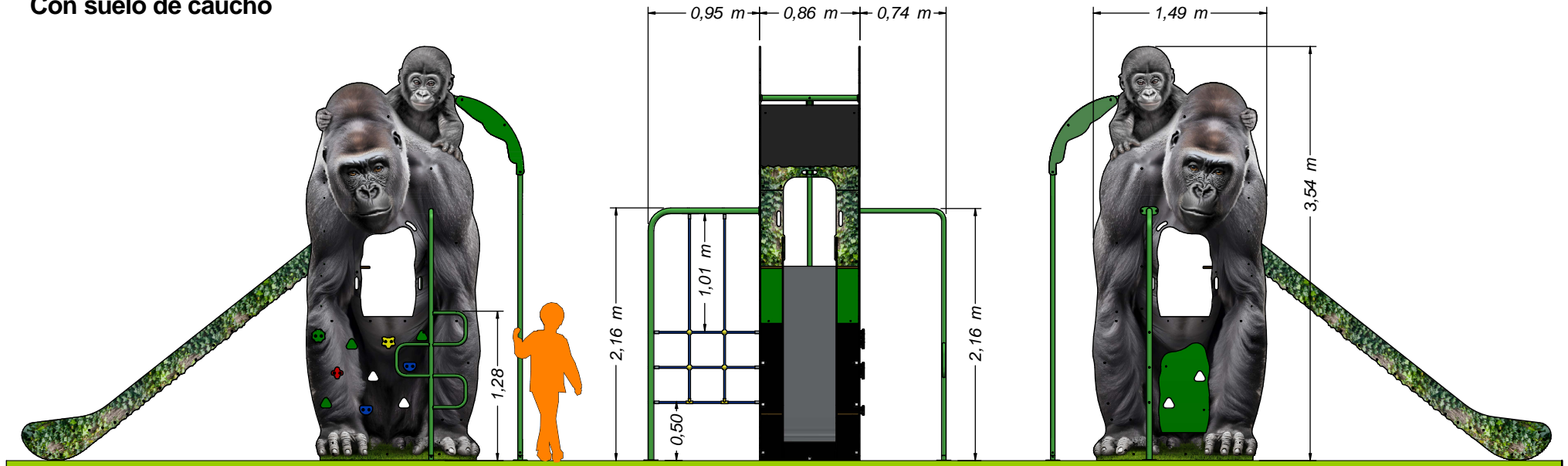


GAMA URBANZOO
Modelo GORILA
 Con suelo de caucho

Hasta 14 usuarios



Edad recomendada: A partir de 2 años.
 Dimensiones max. del juego: 2,63 x 4,33 x 3,54 m
 Altura de caída libre: 1,66 m
 Peso total del juego: ??? Kg
 Superficie necesaria (incluida zona de seguridad): 5,80 x 6,86 m

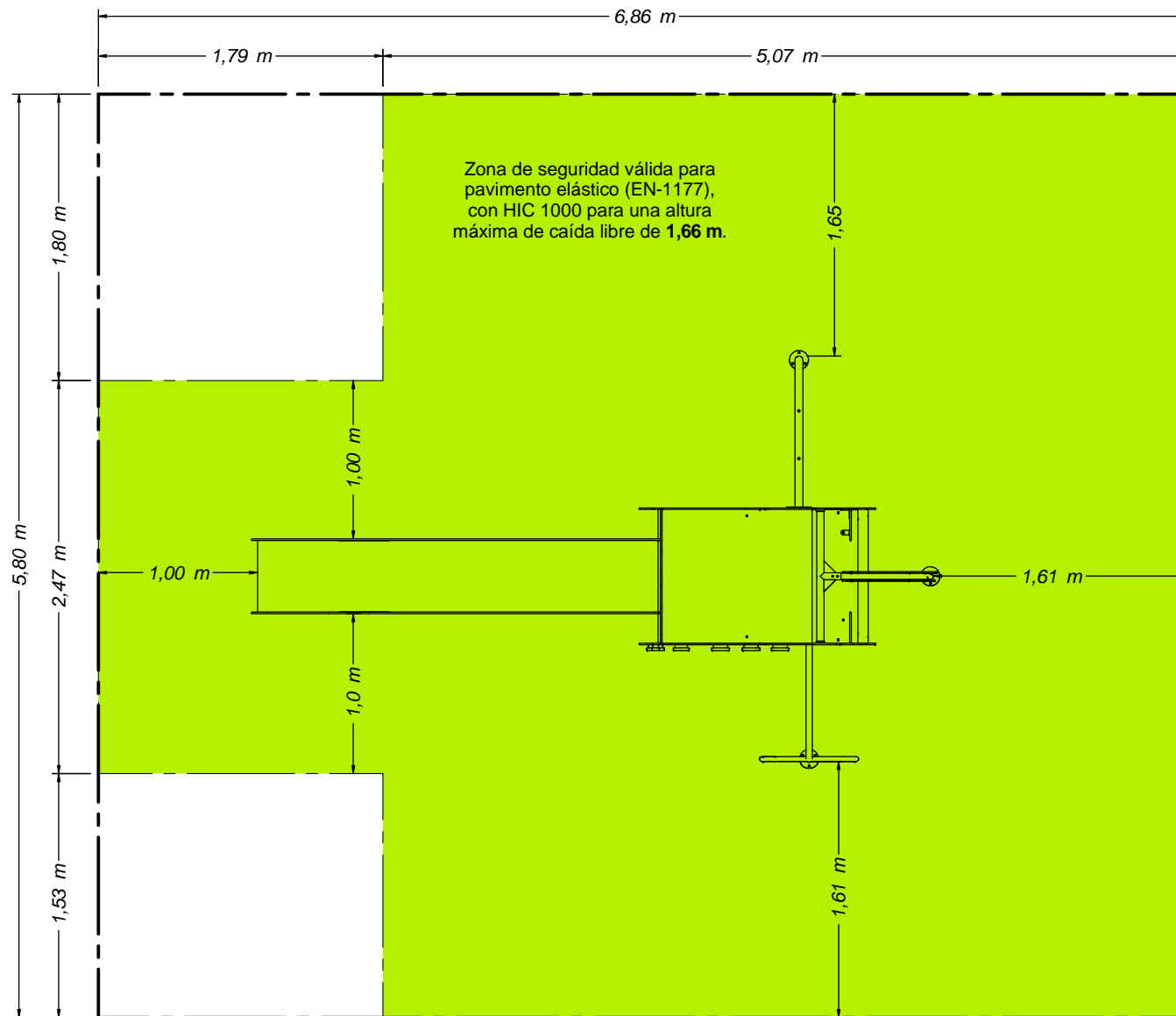
	EQUIPAMIENTOS PARA entorno urbano		
	Modelo GORILA - Suelo de caucho		
	FECHA	PLANO N°	ESCALA
	02/06/25	1	Ajustado
CÓDIGO: 81490			

GAMA URBANZOO

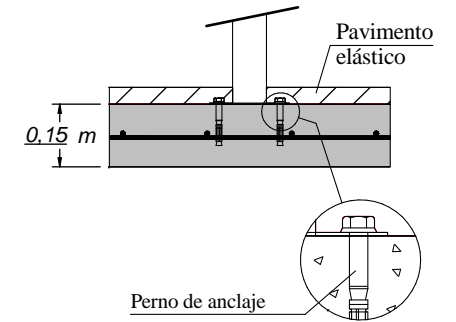
Modelo GORILA

Con suelo de caucho

CIMENTACION CON SOLERA DE HORMIGÓN PARA PAVIMENTO ELÁSTICO (LOSA O SIMILAR) (EN1176-1)



DETALLE CIMENTACIÓN para suelo de caucho



Solera de hormigón HM-20 de 15 cm de espesor en toda la zona de seguridad.
Colocación de mallazo 20x20 cm ø6 mm y terminación fratasado mecánico.

ZONA DE SEGURIDAD
- Superficie MÍNIMA de pavimento elástico: 34,00 m²
- Se recomienda ampliar el pavimento elástico a toda la solera de hormigón: 40,00 m².

Solera de hormigón recomendada: 40 m²

EQUIPAMIENTOS PARA entorno urbano 	Modelo GORILA - Suelo de caucho		
	FECHA	PLANO Nº	ESCALA
	23/06/25	1	Ajustado
	CÓDIGO: 81490		