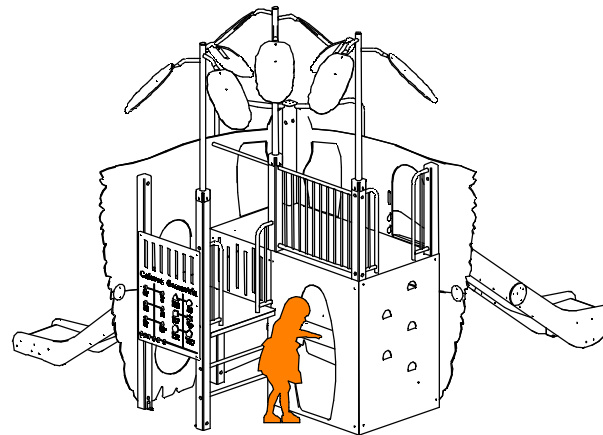
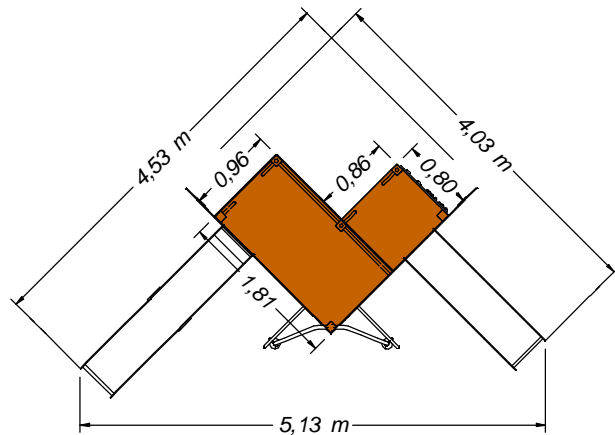
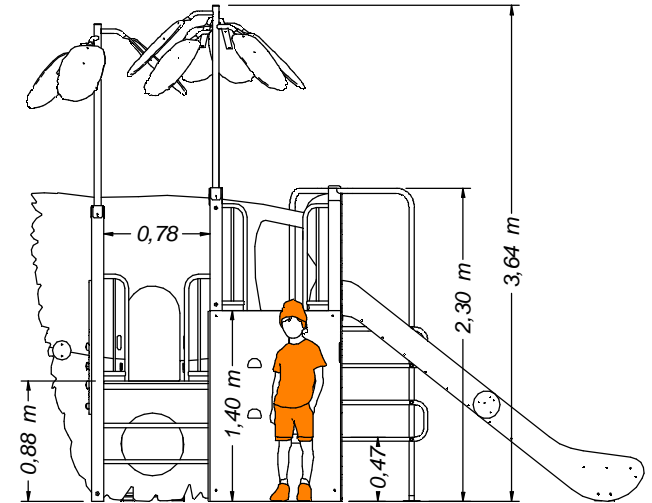


Hasta 19 usuarios

GAMA URBANZOO

Modelo GUACAMAYO

Con suelo de caucho



Edad recomendada: A partir de 2 años.
 Dimensiones max. del juego: 4,53 x 4,03 x 3,64 m
 Altura de caída libre: 1,40 m
 Peso total del juego: ??? Kg
 Superficie necesaria (incluida zona de seguridad): 6,46 x 6,97 m

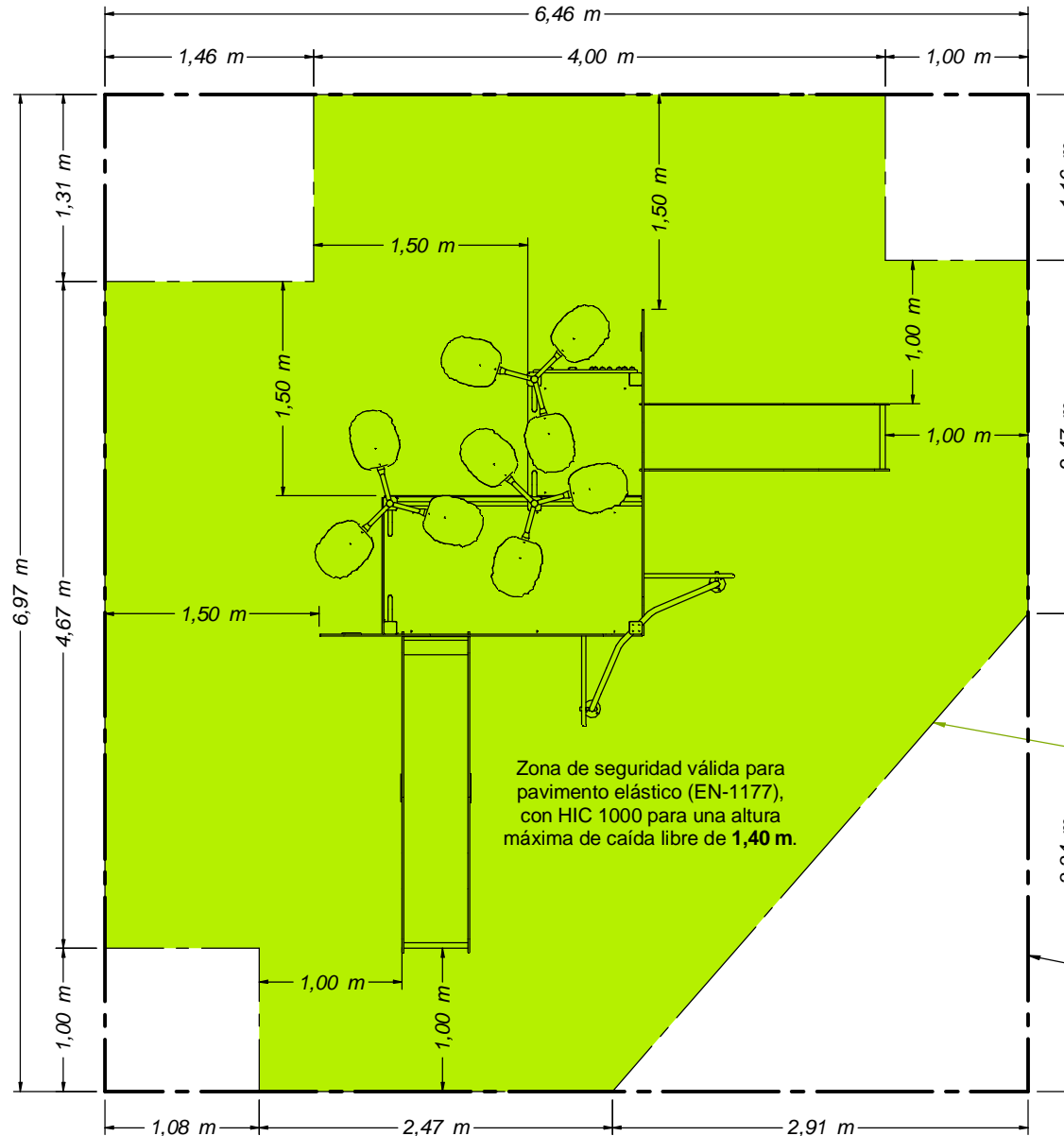
EQUIPAMIENTOS PARA entorno urbano 	Modelo GUACAMAYO - Suelo caucho		
	FECHA	PLANO Nº	ESCALA
	11/09/24	1	Ajustado
	CÓDIGO: 81491		

GAMA URBANZOO

Modelo GUACAMAYO

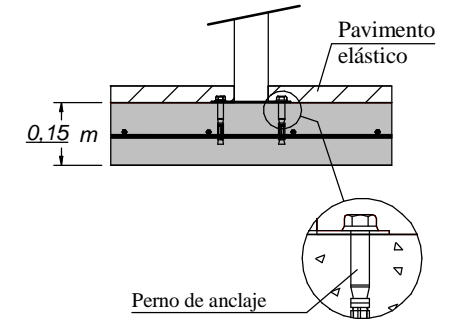
Con suelo de caucho

CIMENTACION CON SOLERA DE HORMIGÓN PARA PAVIMENTO ELÁSTICO (LOSA O SIMILAR) (EN1176-1)



Zona de seguridad válida para pavimento elástico (EN-1177), con HIC 1000 para una altura máxima de caída libre de **1,40 m**.

DETALLE CIMENTACIÓN para suelo de caucho



Solera de hormigón HM-20 de 15 cm de espesor en toda la zona de seguridad. Colocación de mallazo 20x20 cm ϕ 6 mm y terminación fratasado mecánico.

ZONA DE SEGURIDAD
 - Superficie **MÍNIMA** de pavimento elástico: **36,05 m²**
 - Se recomienda ampliar el pavimento elástico a toda la solera de hormigón: **45,02 m²**.

Solera de hormigón recomendada: 45,02 m²

EQUIPAMIENTOS PARA entorno urbano 	Modelo GUACAMAYO - Suelo caucho		
	FECHA	PLANO Nº	ESCALA
	11/09/24	1	Ajustado
	CÓDIGO: 81491		