

**EQUIPAMIENTOS PARA**  
**entorno urbano**



**INSTRUCCIONES DE MONTAJE**

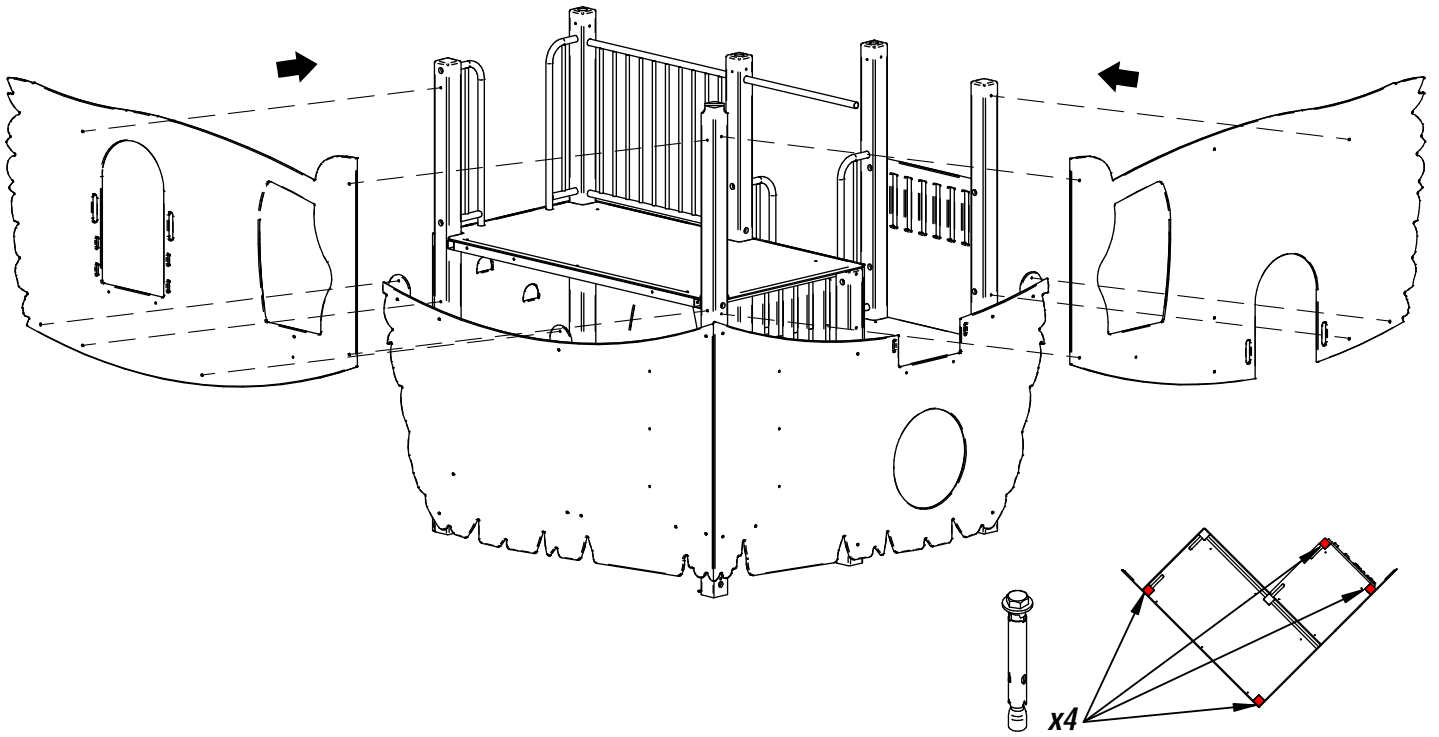
# **GUACAMAYO**

Versión para suelo de caucho  
ref. 81491

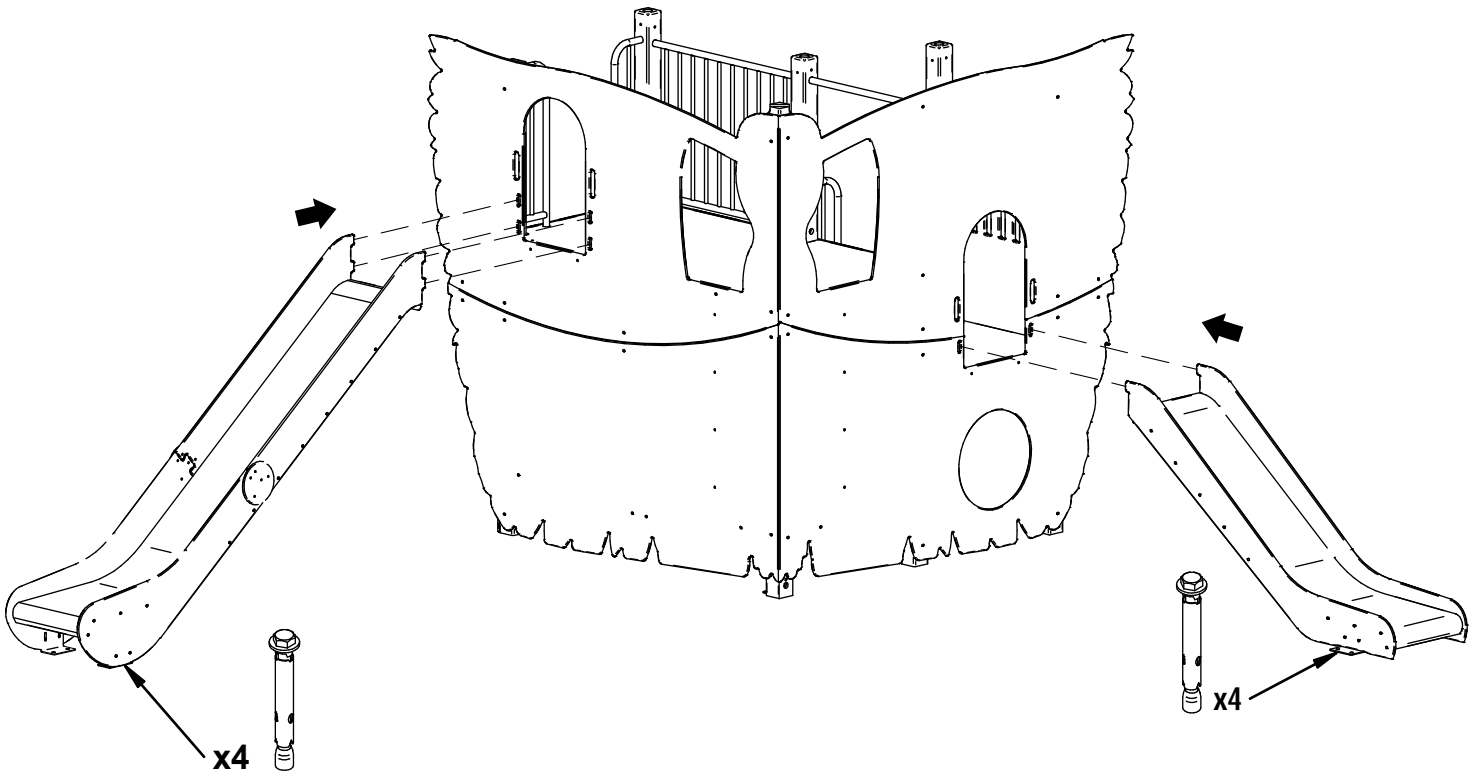


00000000 IM GUACAMAYO para suelo de caucho 25/06/2025

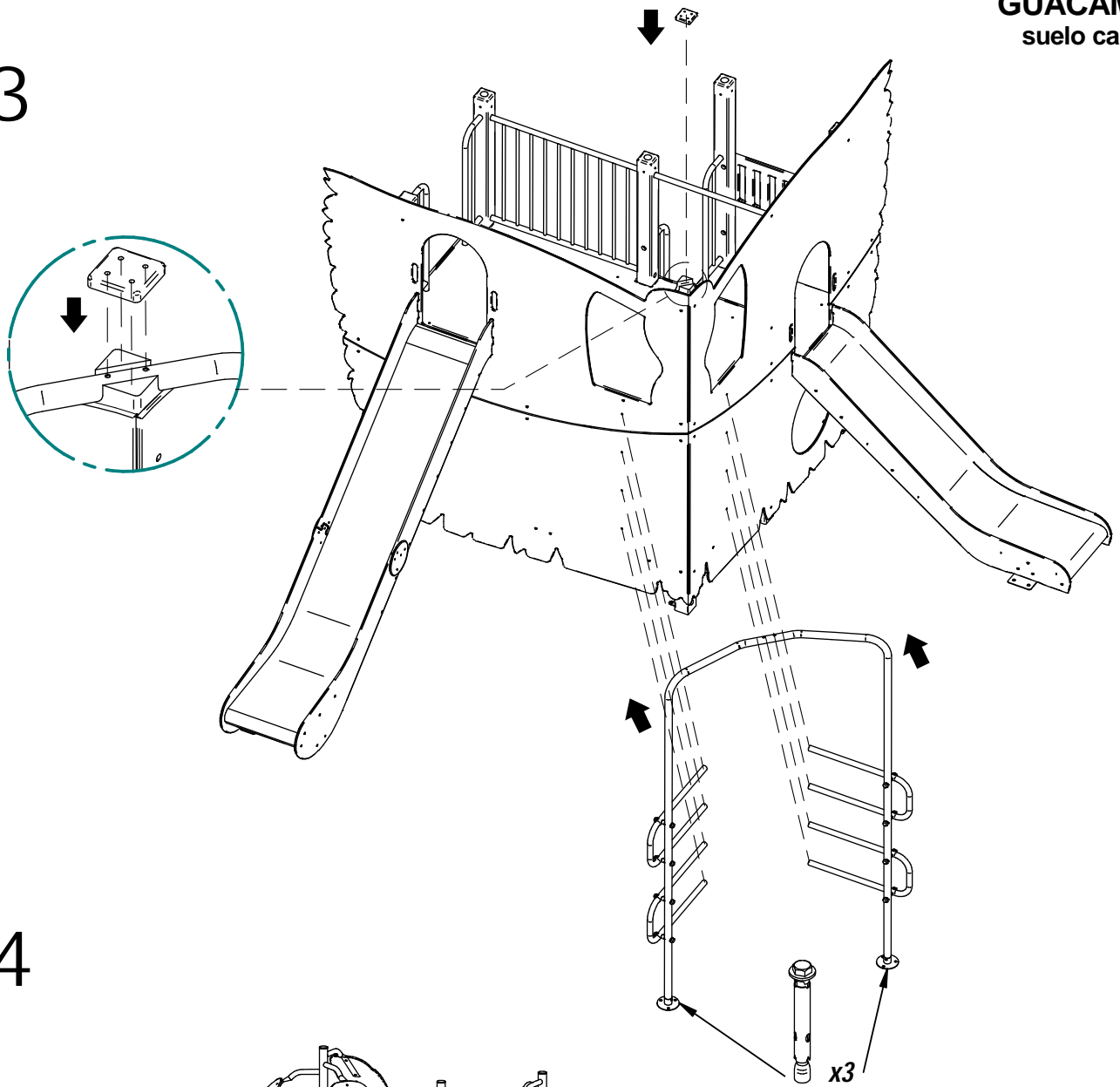
1



2



3



4

