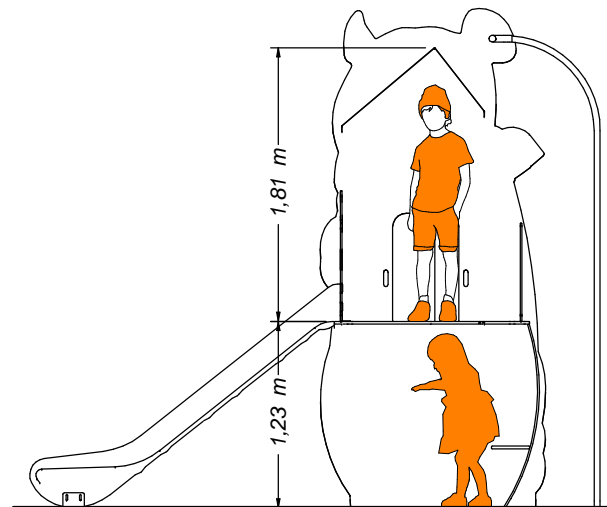
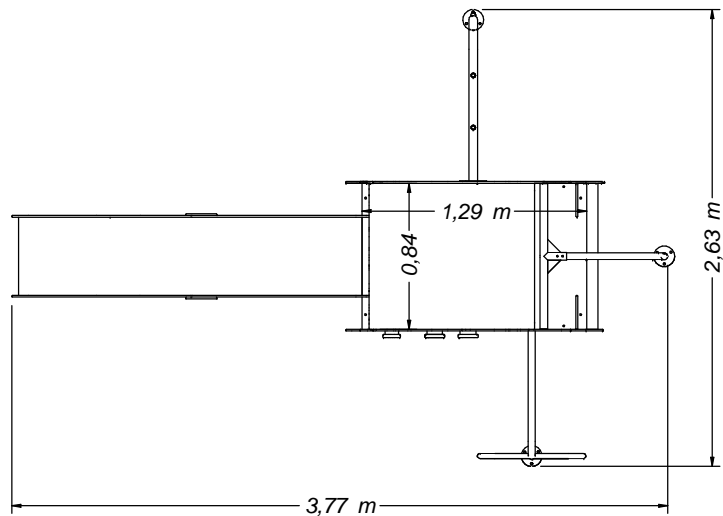
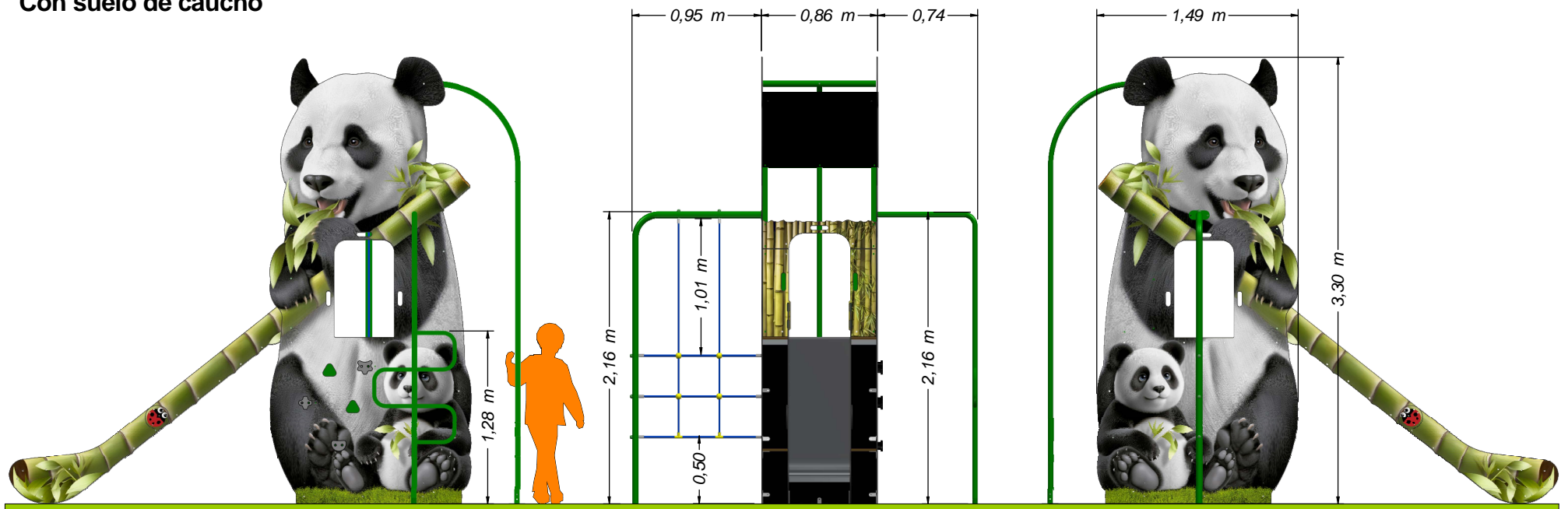


**GAMA URBANZOO**  
**Modelo PANDA**  
 Con suelo de caucho

Hasta 14 usuarios



Edad recomendada: A partir de 2 años.  
 Dimensiones max. del juego: 2,63 x 3,77 x 3,30 m  
 Altura de caída libre: 1,23 m  
 Peso total del juego: ??? Kg  
 Superficie necesaria (incluida zona de seguridad): 5,55 x 6,27 m

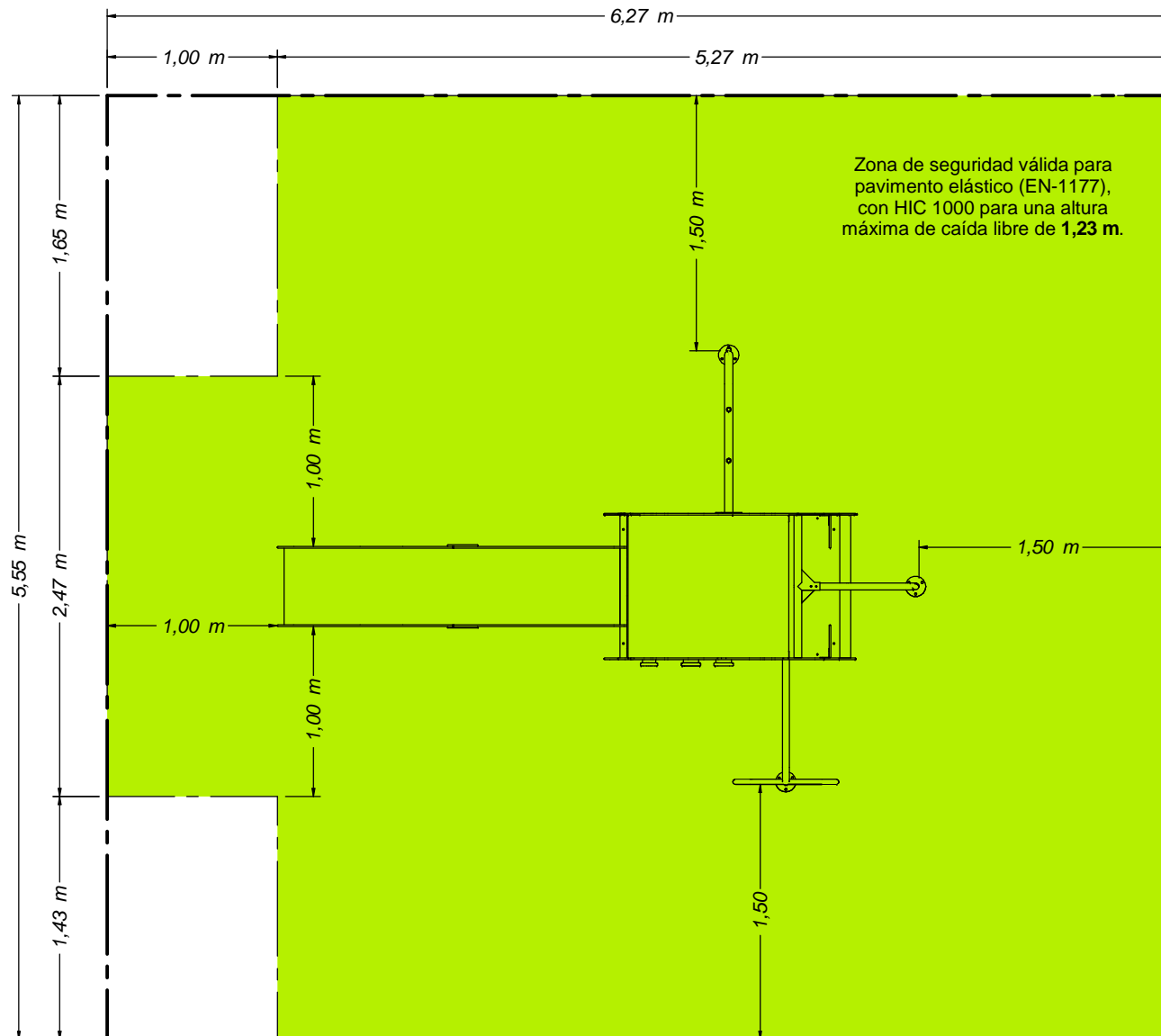
	Modelo PANDA - Suelo de caucho		
	FECHA	PLANO N°	ESCALA
	06/05/25	1	Ajustado
CÓDIGO: 81492			

# GAMA URBANZOO

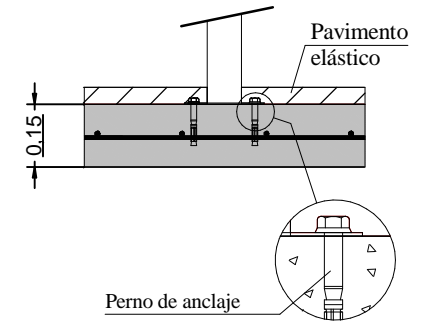
## Modelo PANDA

Con suelo de caucho

CIMENTACION CON SOLERA DE HORMIGÓN PARA PAVIMENTO ELÁSTICO (LOSA O SIMILAR) (EN1176-1)



### DETALLE CIMENTACIÓN para suelo de caucho



Solera de hormigón HM-20 de 15 cm de espesor en toda la zona de seguridad.  
Colocación de mallazo 20x20 cm  $\phi$ 6 mm y terminación fratasado mecánico.

**ZONA DE SEGURIDAD**  
- Superficie MÍNIMA de pavimento elástico: 31,72 m<sup>2</sup>  
- Se recomienda ampliar el pavimento elástico a toda la solera de hormigón: 35,00 m<sup>2</sup>.

Solera de hormigón recomendada: 35,00 m<sup>2</sup>

<b>EQUIPAMIENTOS PARA entorno urbano</b> 	<b>Modelo PANDA - Suelo de caucho</b>		
	FECHA	PLANO N°	ESCALA
	06/05/25	1	Ajustado
CÓDIGO: 81492			