

EQUIPAMIENTOS PARA
entorno urbano



INSTRUCCIONES DE MONTAJE

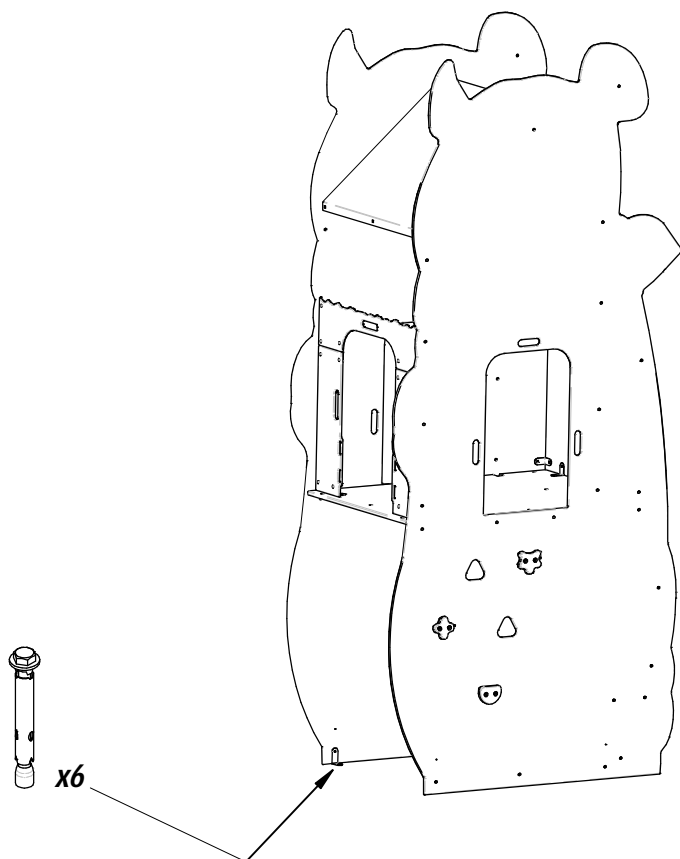
PANDA

Versión para suelo de caucho
ref. 81492

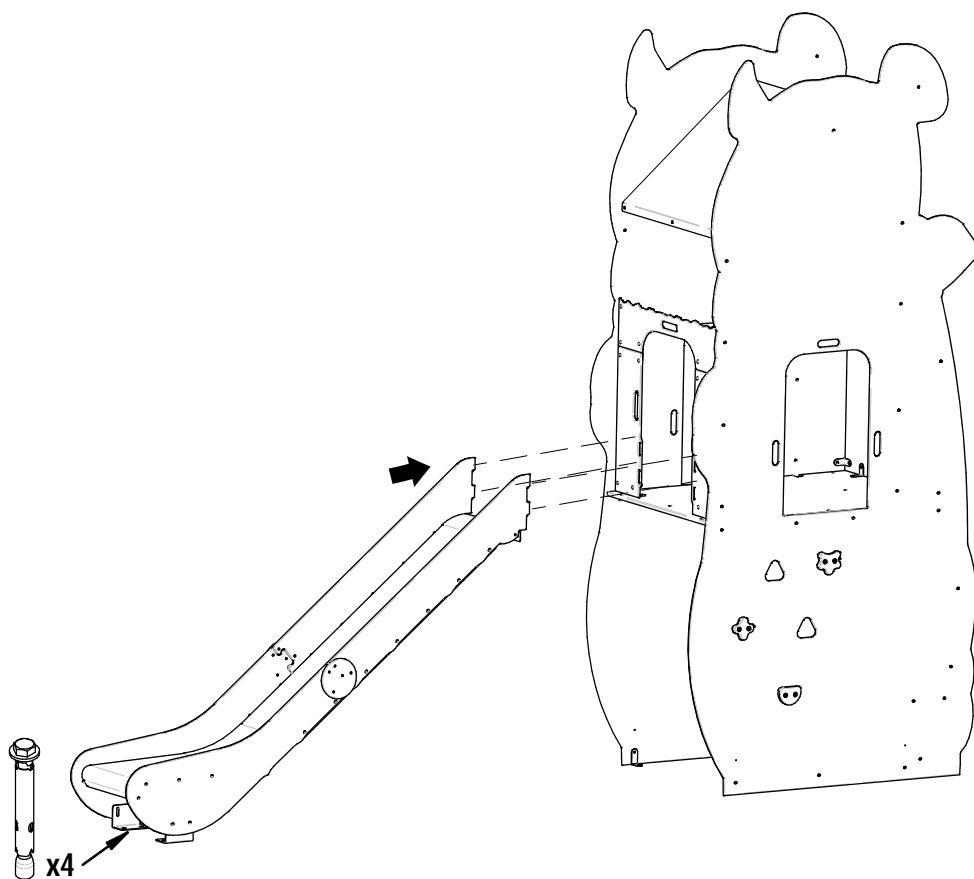


00000000 IM PANDA para suelo de caucho 01/10/2024

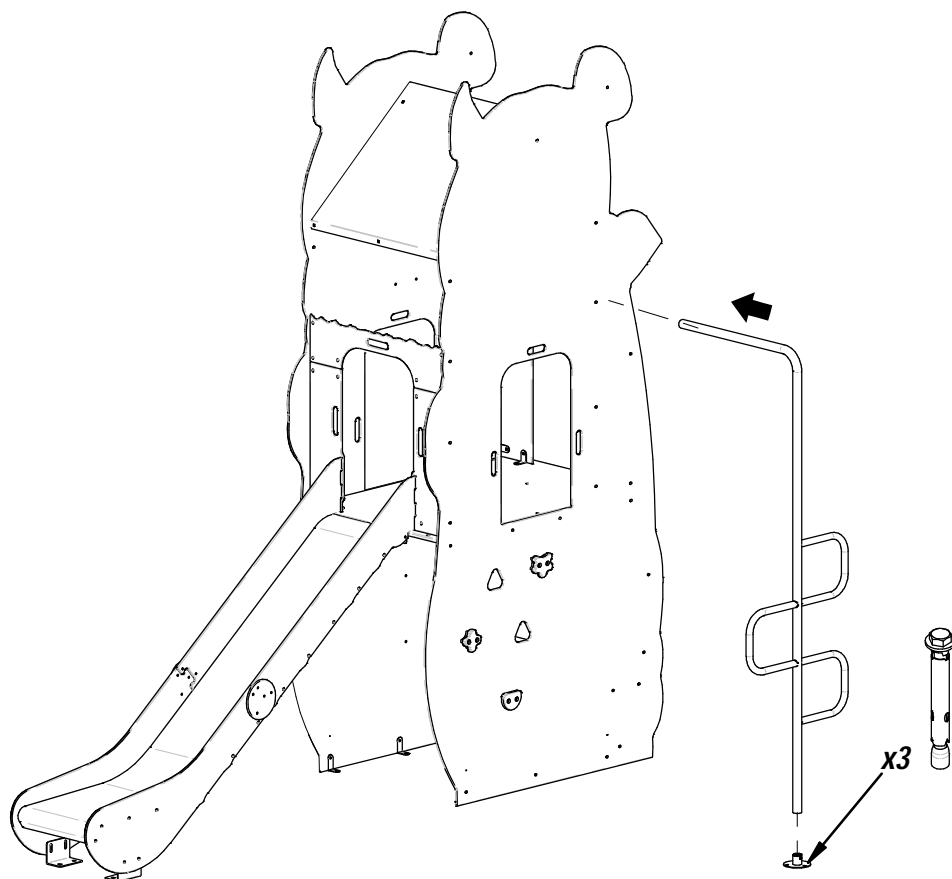
1



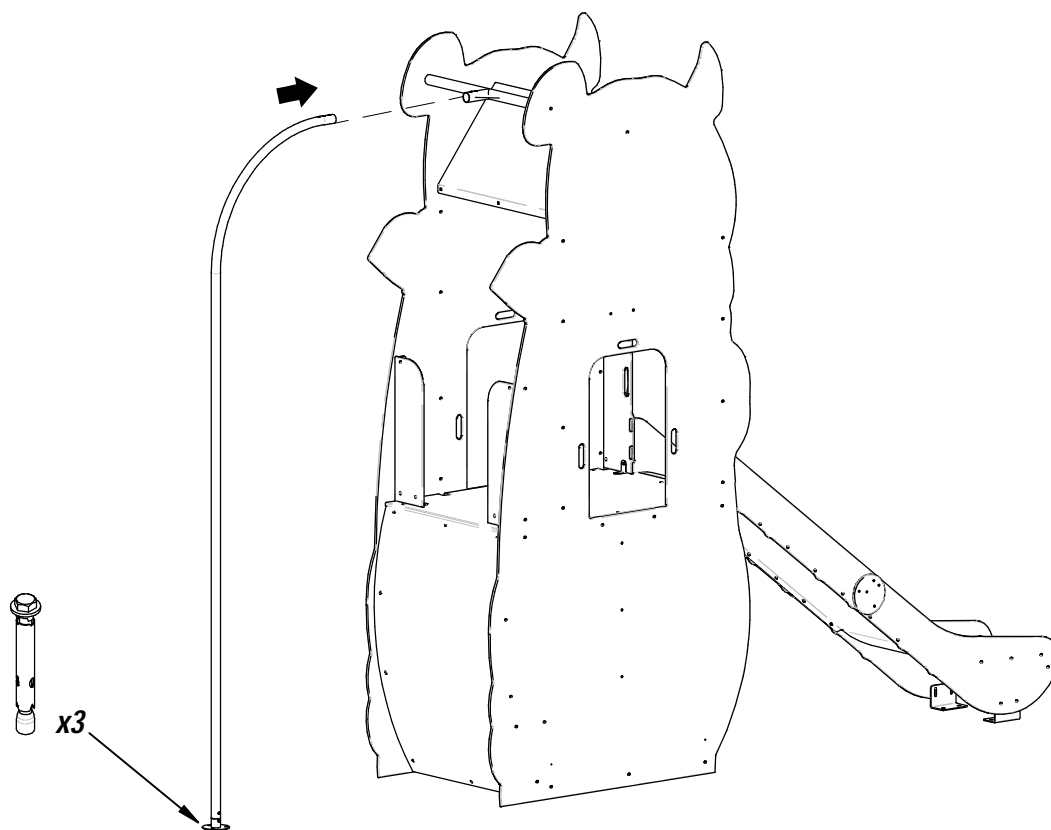
2



3



4



5

