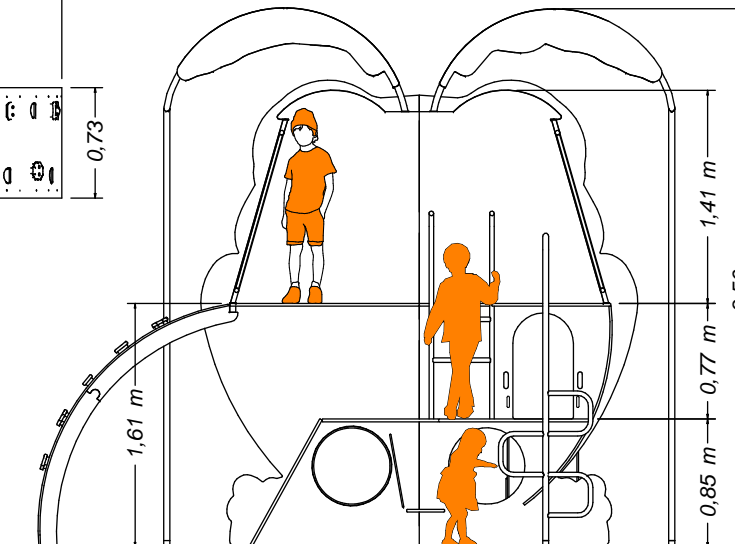
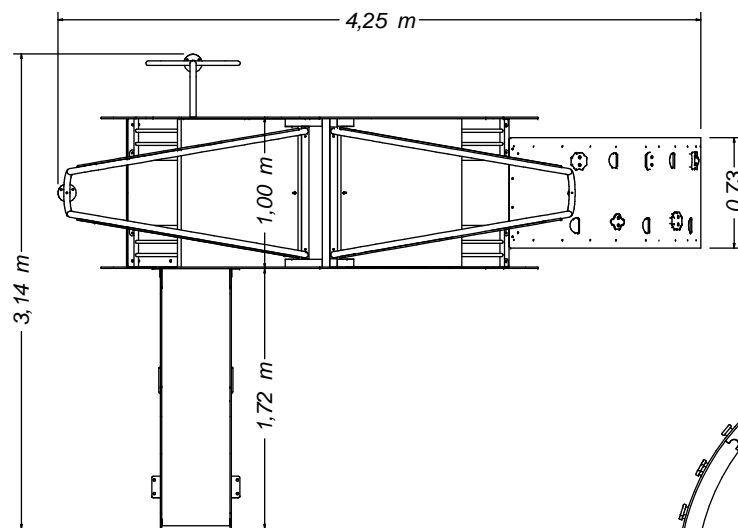
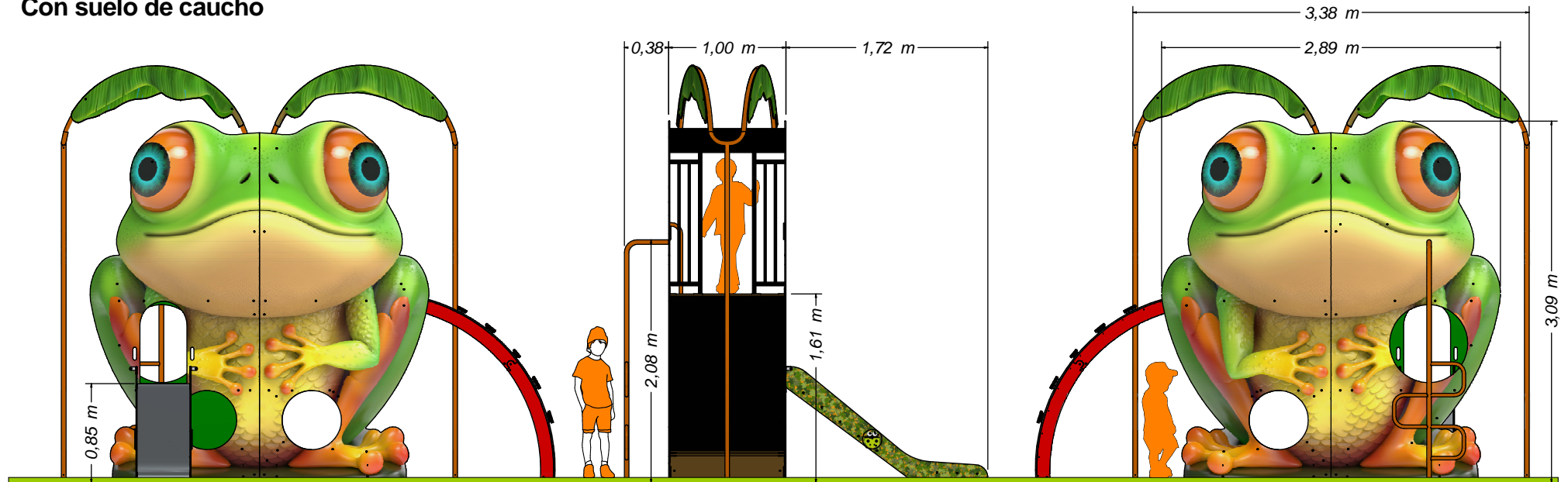


GAMA URBANZOO


Modelo RANA

Con suelo de caucho

Hasta 18 usuarios



Edad recomendada: A partir de 2 años.
 Dimensiones max. del juego: 4,25 x 3,14 x 3,56 m.
 Altura de caída libre: 1,61 m
 Peso total del juego: ??? Kg
 Superficie necesaria (incluida zona de seguridad): 5,67 x 7,43 m

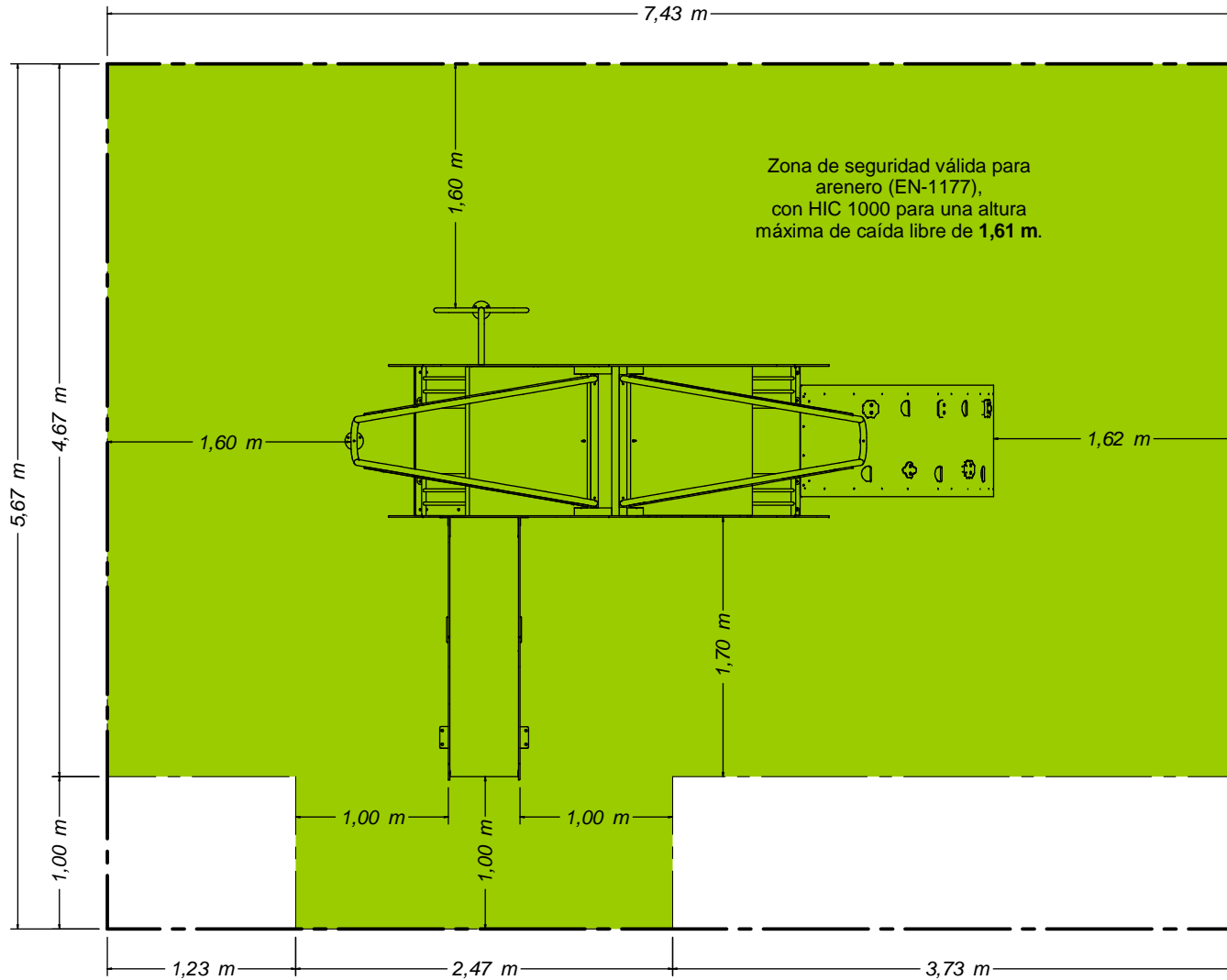
Equipamientos para entorno urbano	Modelo RANA - Suelo caucho		
	FECHA	PLANO N°	ESCALA
	01/07/25	1	Ajustado
CÓDIGO: 81493			

GAMA URBANZOO

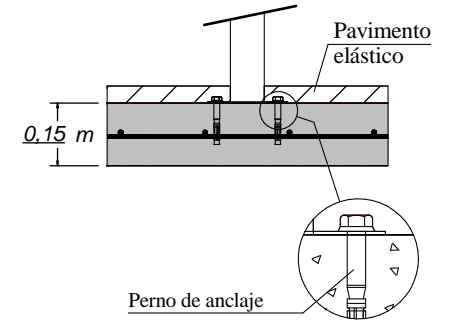
Modelo RANA

Con suelo de caucho

CIMENTACION CON SOLERA DE HORMIGÓN PARA PAVIMENTO ELÁSTICO (LOSA O SIMILAR) (EN1176-1)




DETALLE CIMENTACIÓN para suelo de caucho



Solera de hormigón HM-20 de 15 cm de espesor en toda la zona de seguridad. Colocación de mallazo 20x20 cm ϕ 6 mm y terminación fratasado mecánico.

ZONA DE SEGURIDAD
 - Superficie MÍNIMA de pavimento elástico: 37,10 m²
 - Se recomienda ampliar el pavimento elástico a toda la solera de hormigón: 42,04 m².

Solera de hormigón recomendada: 42,04 m²

Equipamientos para entorno urbano 	Modelo RANA		
	FECHA	PLANO Nº	ESCALA
	01/07/25	1	Ajustado
CÓDIGO: 81493			