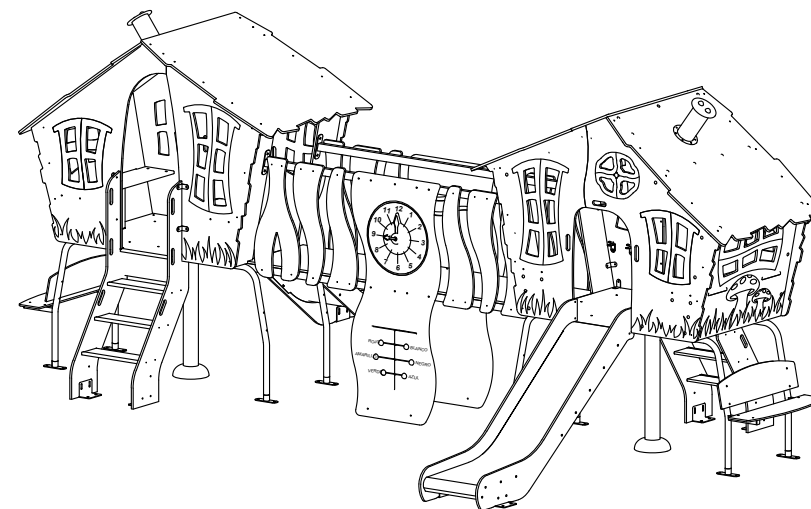
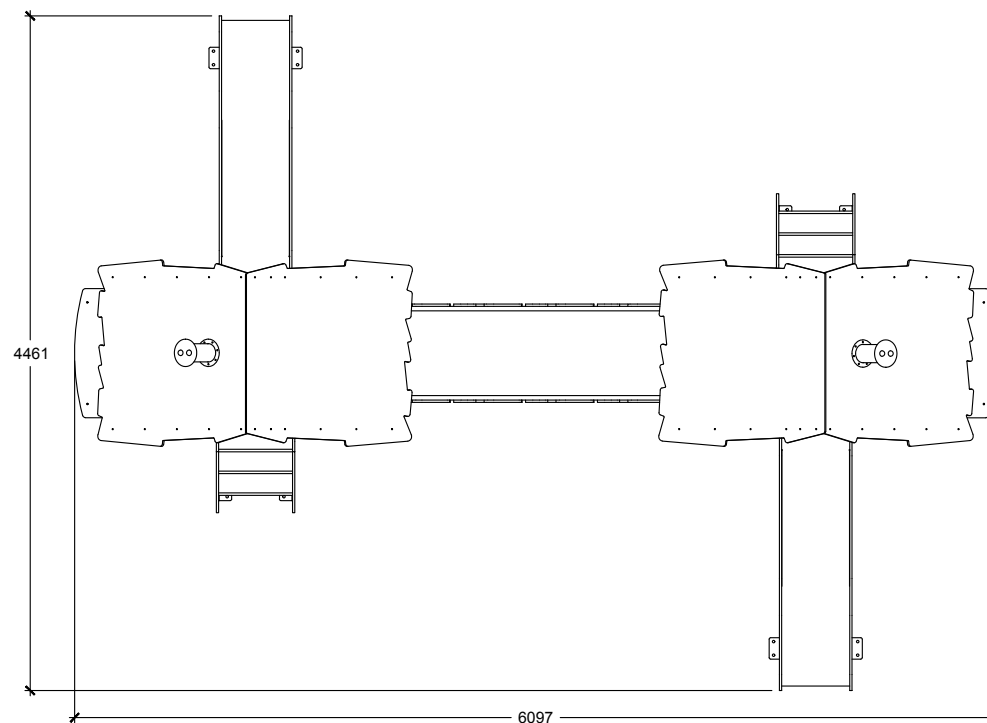
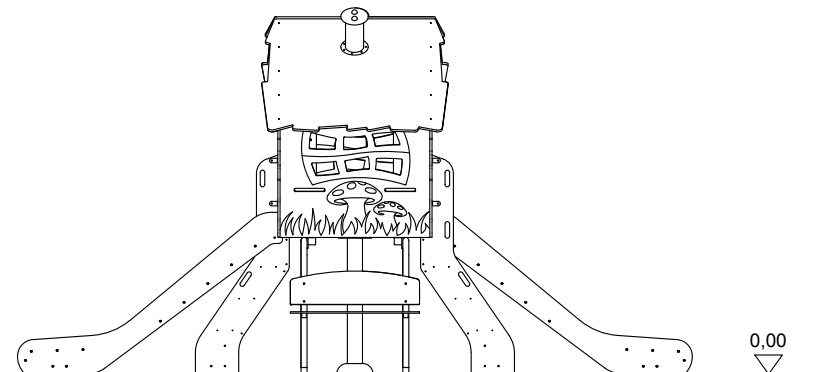
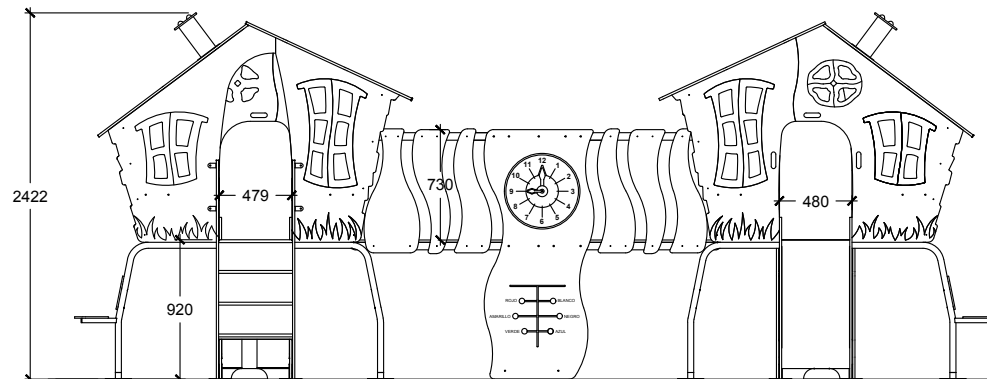
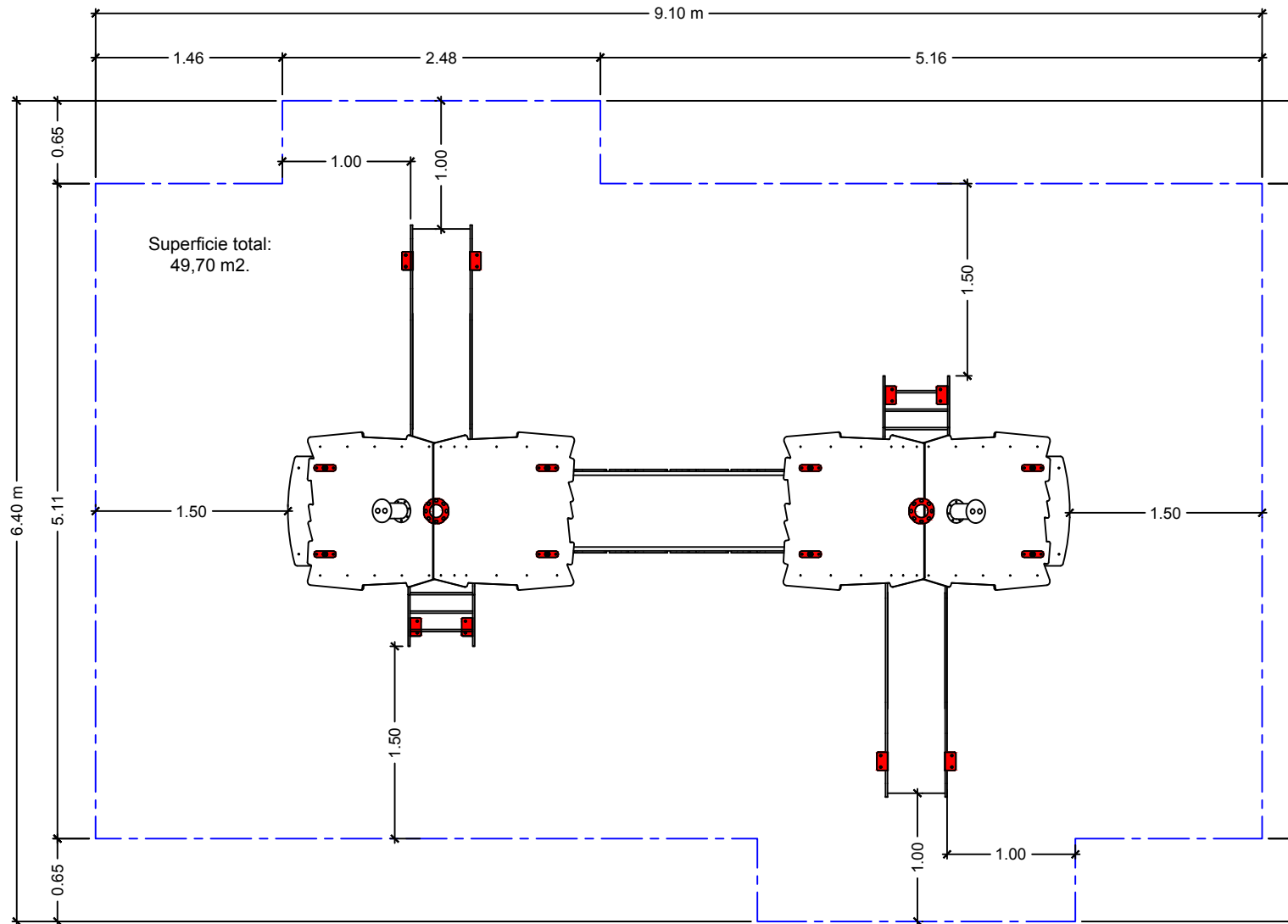


Colonia Elfos

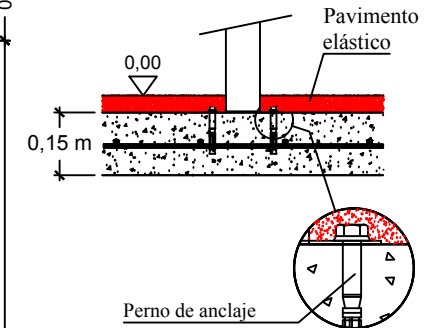


Edad de uso recomendada: A partir de 1 Año.
 Dimensiones del juego: 6,097 x 4,461 x 2,422 m.
 zona de caída (dimensiones máximas): 9,10 x 6,40 m.
 Altura de caída libre: 0,92 m.
 Medida de la pieza más grande: 2,006 x 0,442 x 0,480 m.
 Peso de la pieza más pesada: ?? Kg.
 Peso total del juego: ?? Kg.

	Equipamientos para entorno urbano		
	Colonia Elfos - Caucho		
	FECHA	PLANO N°	ESCALA
24-01-22	1	1/50	
CÓDIGO: 81253/81365			



DETALLE CIMENTACIÓN



Solera de hormigón HM-20 de 15 cm de espesor en toda el área de seguridad. Colocación de mallazo 20x20 cm \varnothing 6 mm y terminación fratasado mecánico.

Zona de seguridad válida para pavimento elástico (EN 1176-1), con HIC 1000 para una altura máxima de caída libre de 0,92 m.

	Equipamientos para entorno urbano		
	Colonia Elfos - Caucho		
	FECHA	PLANO N°	ESCALA
21-03-19	1	1/40	
CÓDIGO: 81253/81365			