

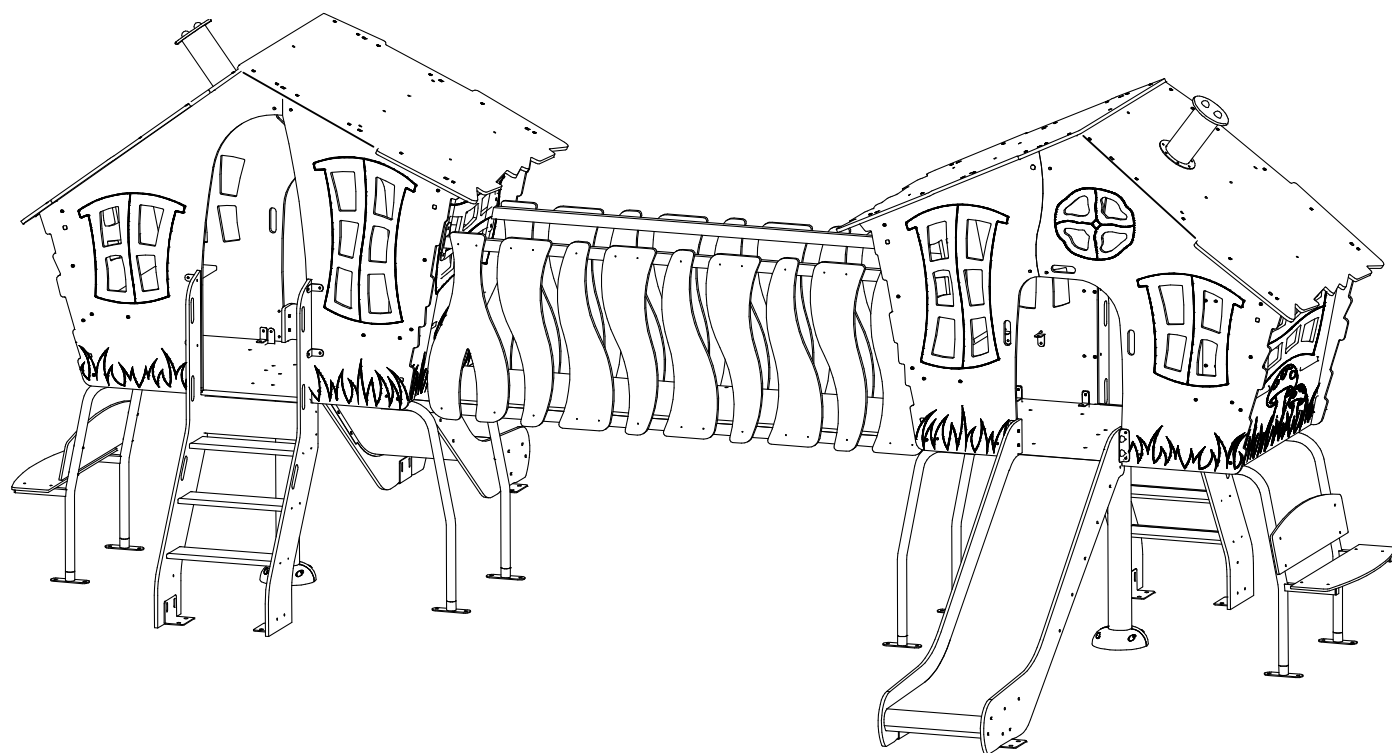
**EQUIPAMIENTOS PARA**  
**entorno urbano**



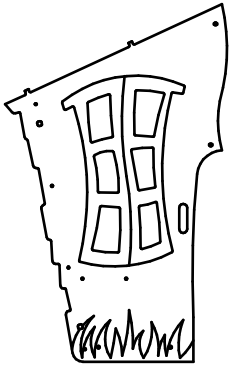
# INSTRUCCIONES DE MONTAJE

# COLONIA ELFOS

ref. 81253

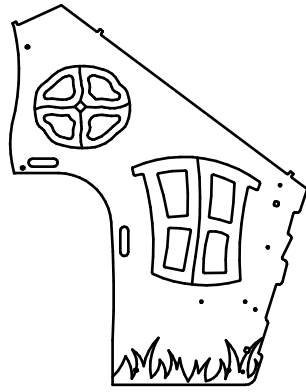


81253/81254 IM Colonia ELFOS 05/04/2019



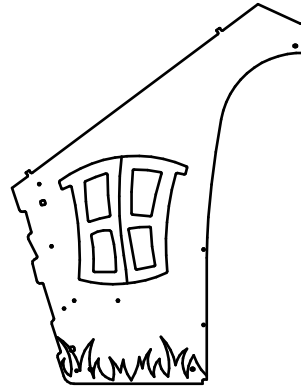
(a)

58122901  
x2



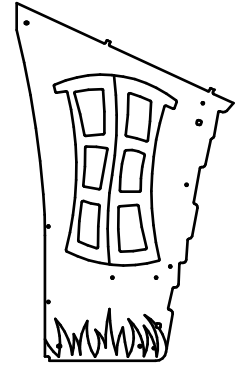
(b)

58122902  
x2



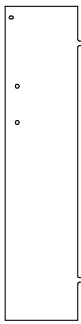
(c)

58122903  
x2



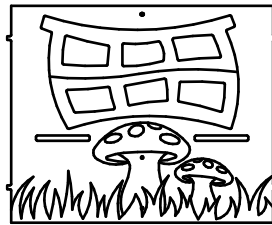
(d)

58122904  
x2



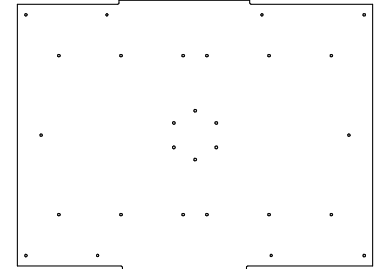
(e)

58125303  
x4



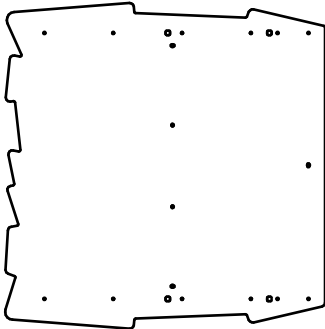
(f)

58122906  
x2



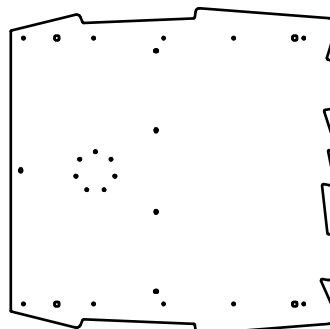
(g)

58122915  
x2



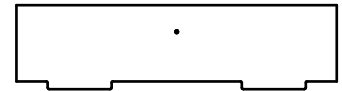
(h)

58122908  
x2



(i)

58122909  
x2



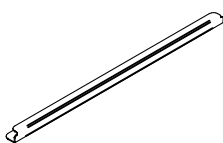
(j)

58122907  
x2



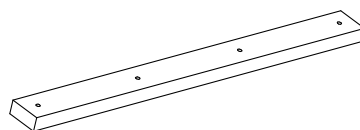
(k)

58122913  
x4



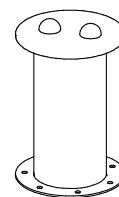
(l)

58122922  
x2



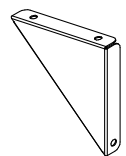
(m)

58122932  
x4



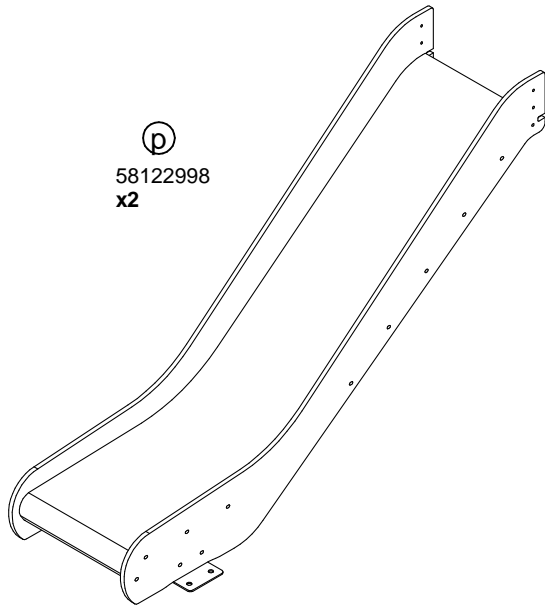
(n)

58122928  
2x

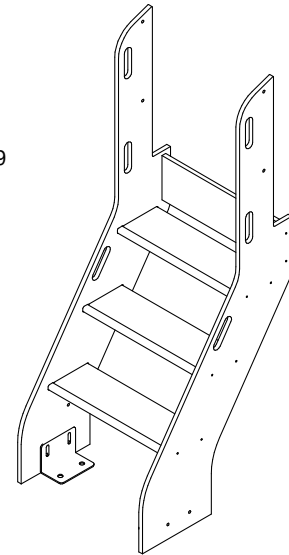


(o)

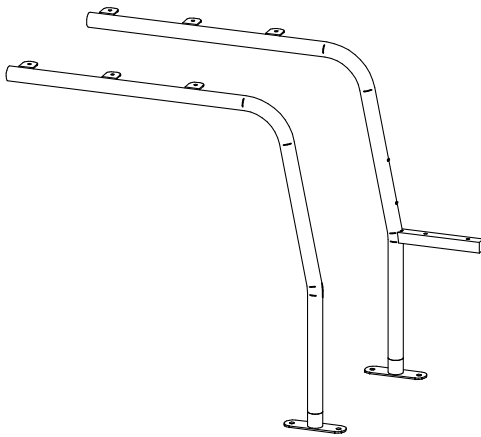
58122924  
2x



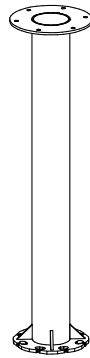
**p**  
58122998  
x2



**q**  
58122999  
x2



**r**  
58122916 / 58125307  
A dos manos  
4x Drch.  
4x Izqu.



**s**  
58122926  
2x



**t**  
80298  
2x



**u**  
77032300  
40x



**A**  
50002109  
6x



**B**  
58067805  
6x



**C**  
58067013  
16x



**D**  
Tuerca M8  
154x



**E**  
Arandela M8  
154x



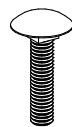
**F**  
50002109  
30x



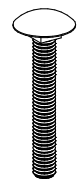
**G**  
Tornillo 3x12  
6x



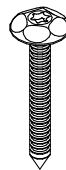
**H**  
Tornillo M8x25  
122x



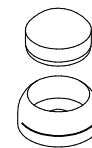
**I**  
Tornillo M8x45  
16x



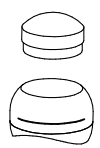
**J**  
Tornillo M8x60  
32x



**K**  
Tornillo torx M6x40  
92x



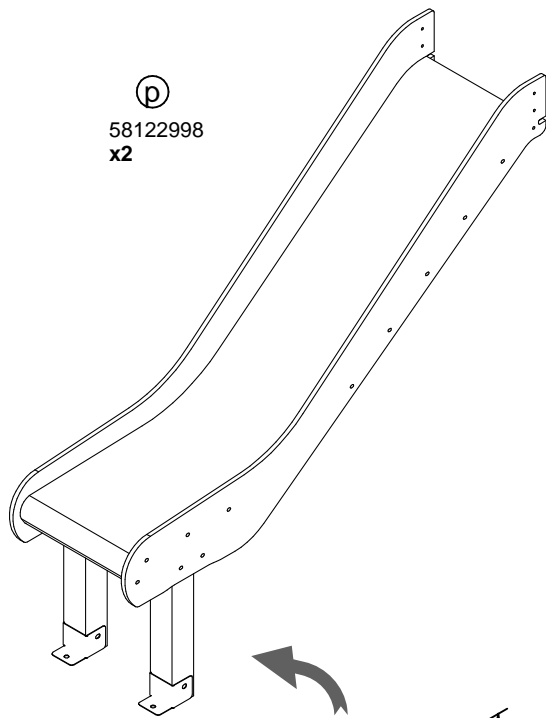
**L**  
80337  
122x



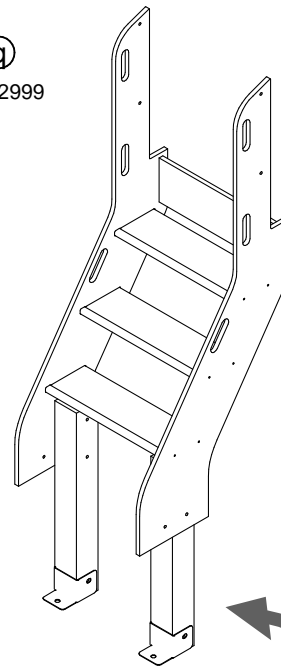
**M**  
81185  
8x

# Accesorios para arenero

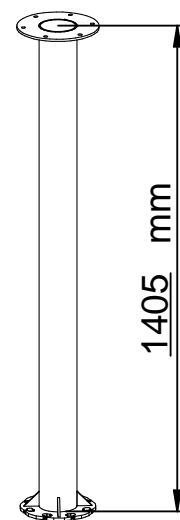
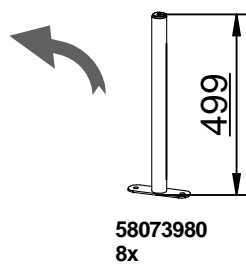
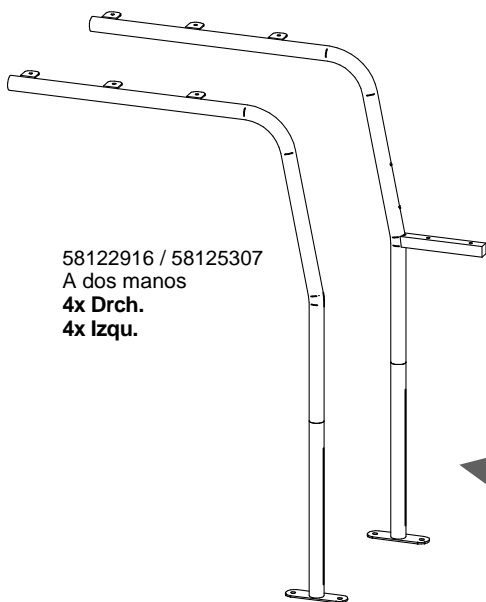
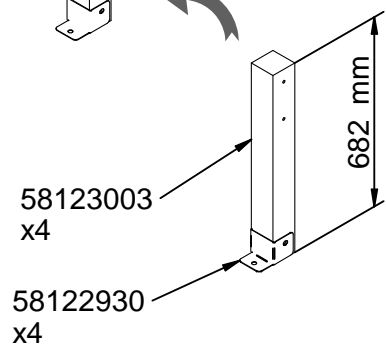
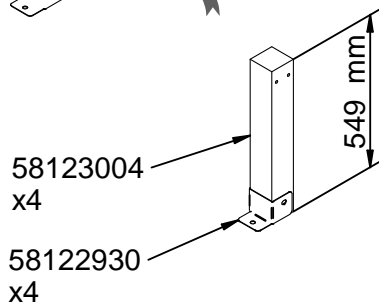
Cod. 81254



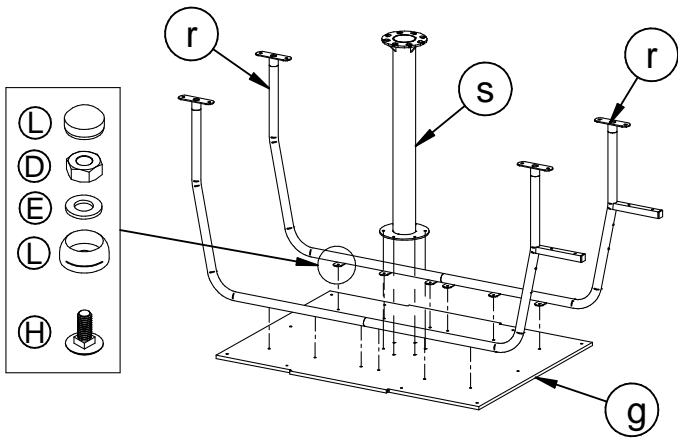
Ⓟ  
58122998  
x2



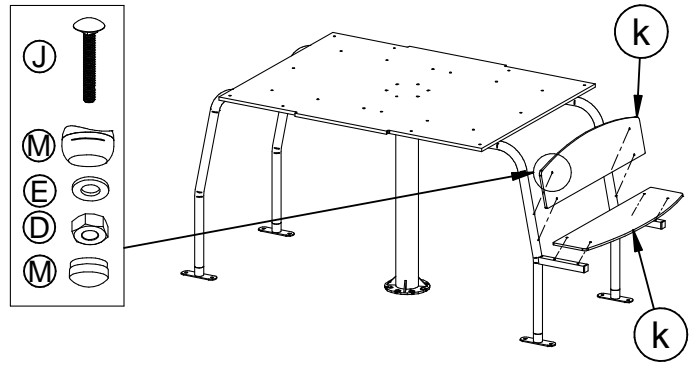
Ⓠ  
58122999  
x2



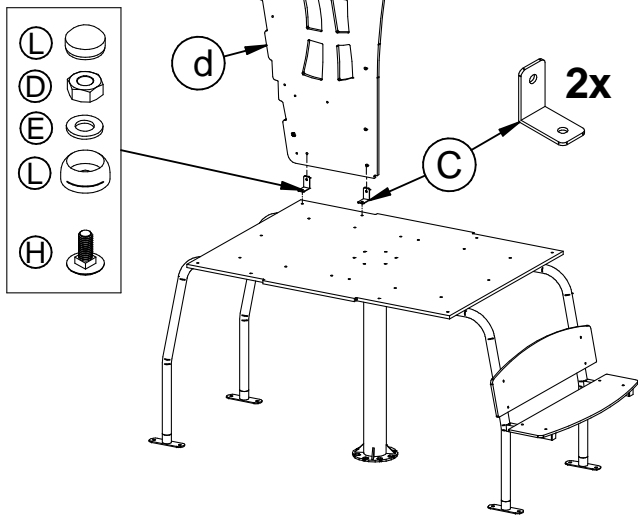
1



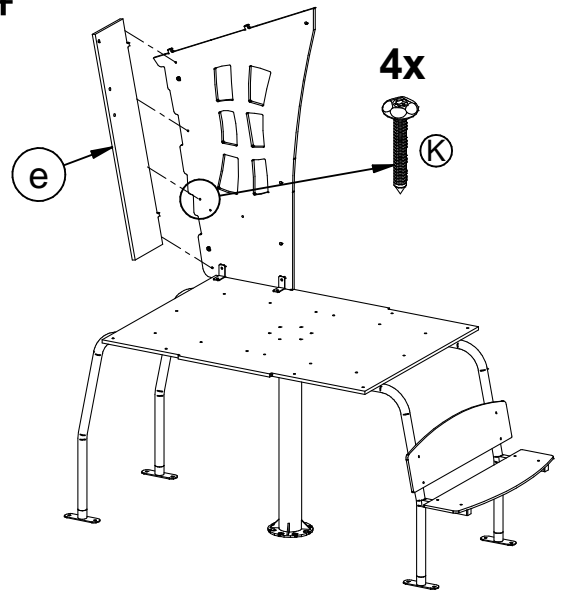
2



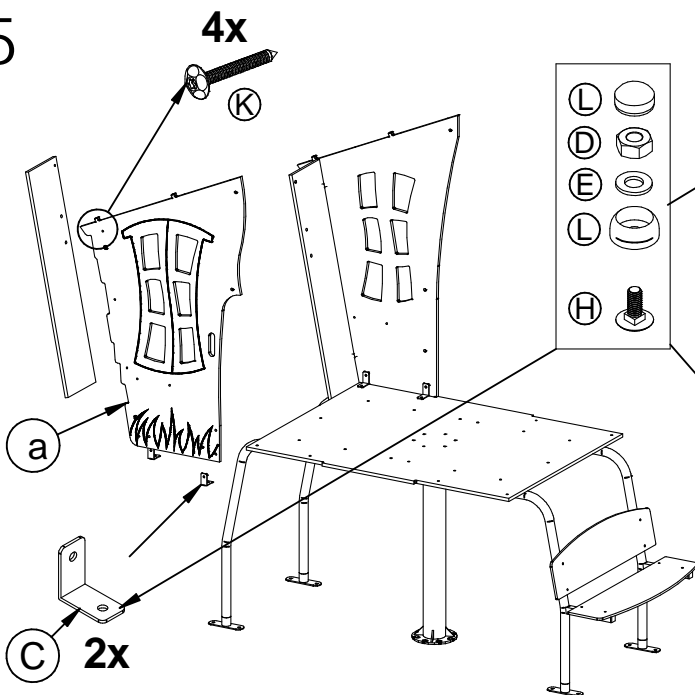
3



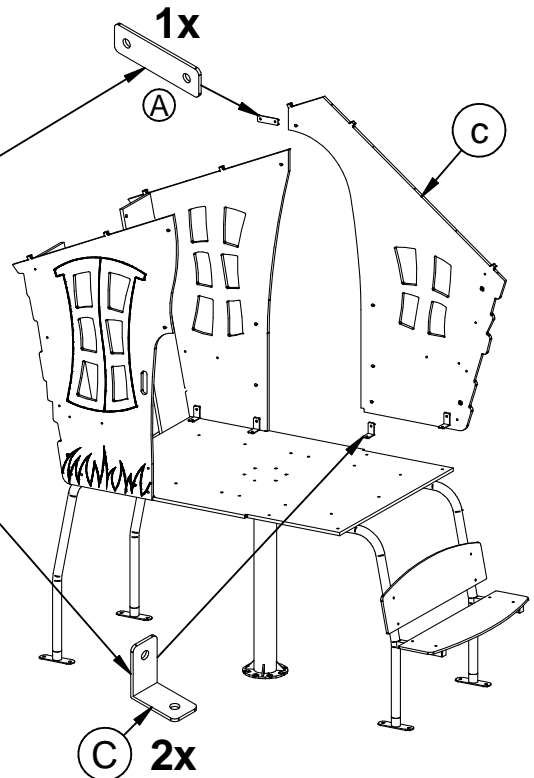
4



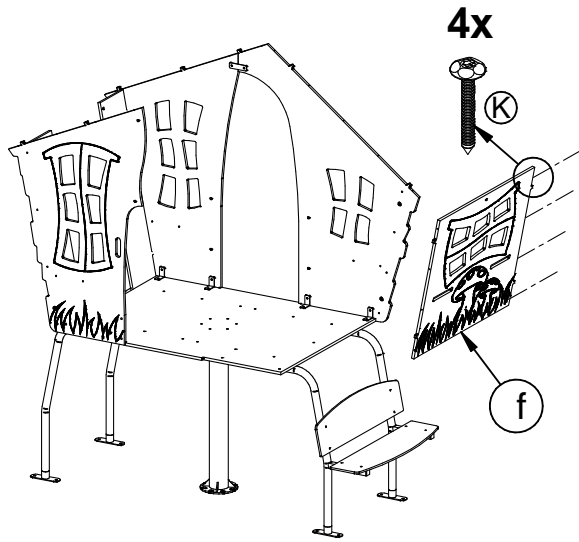
5



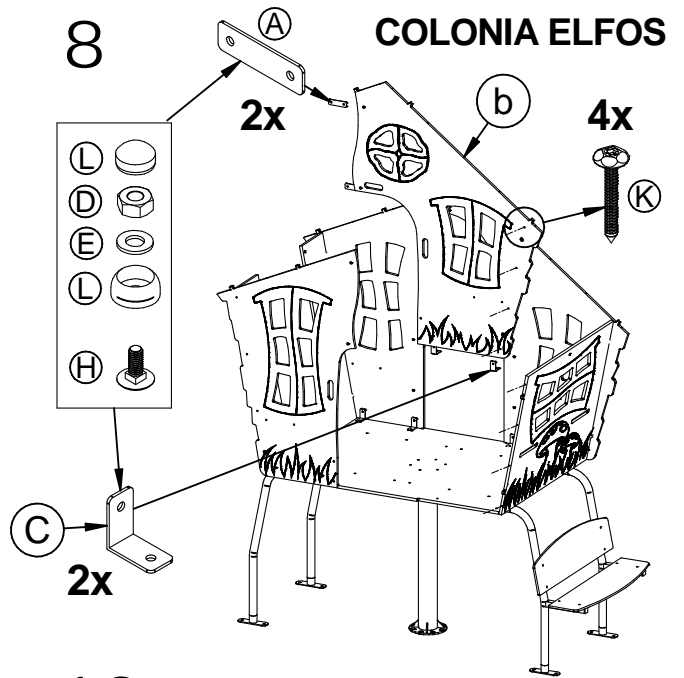
6



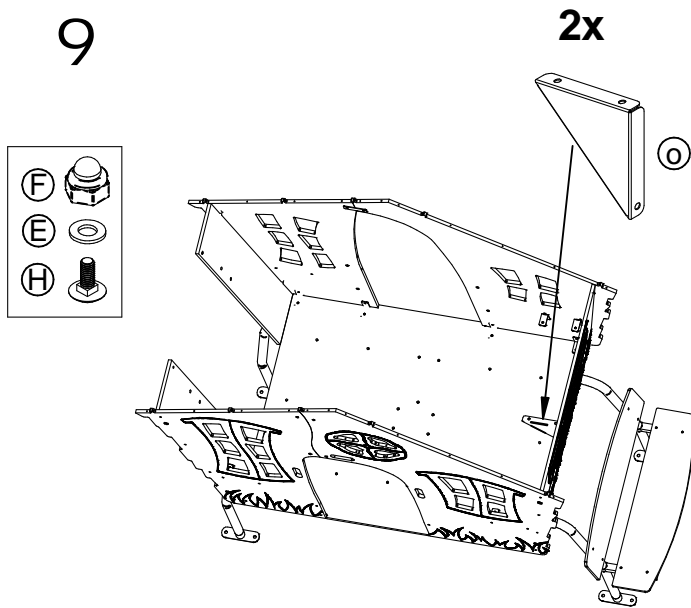
7



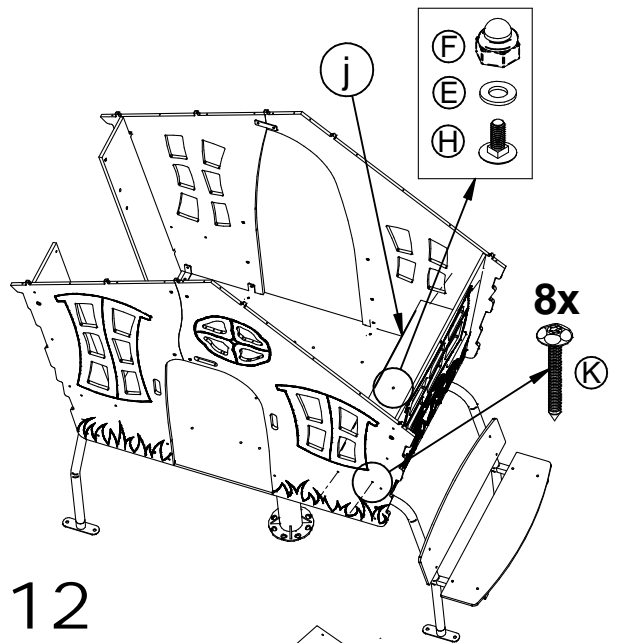
8



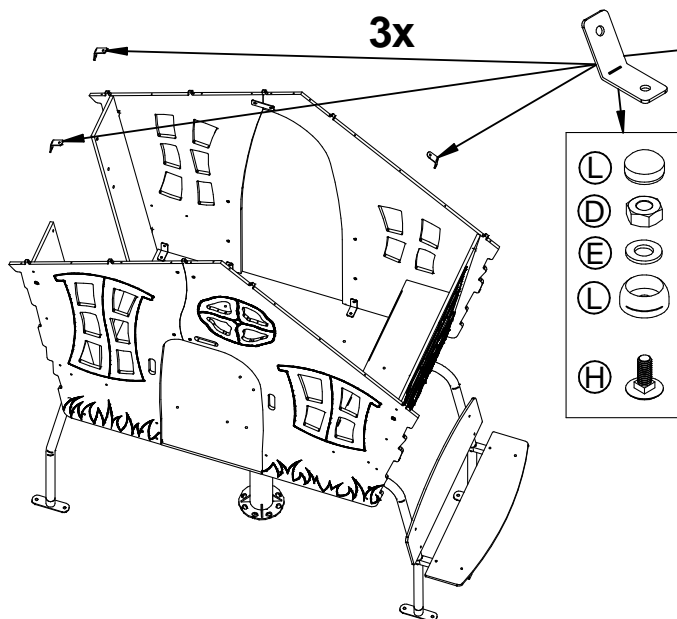
9



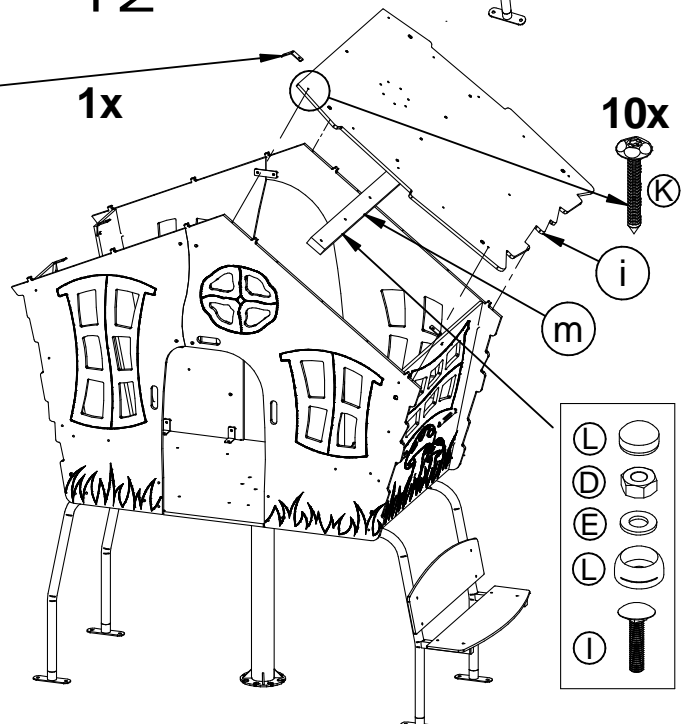
10

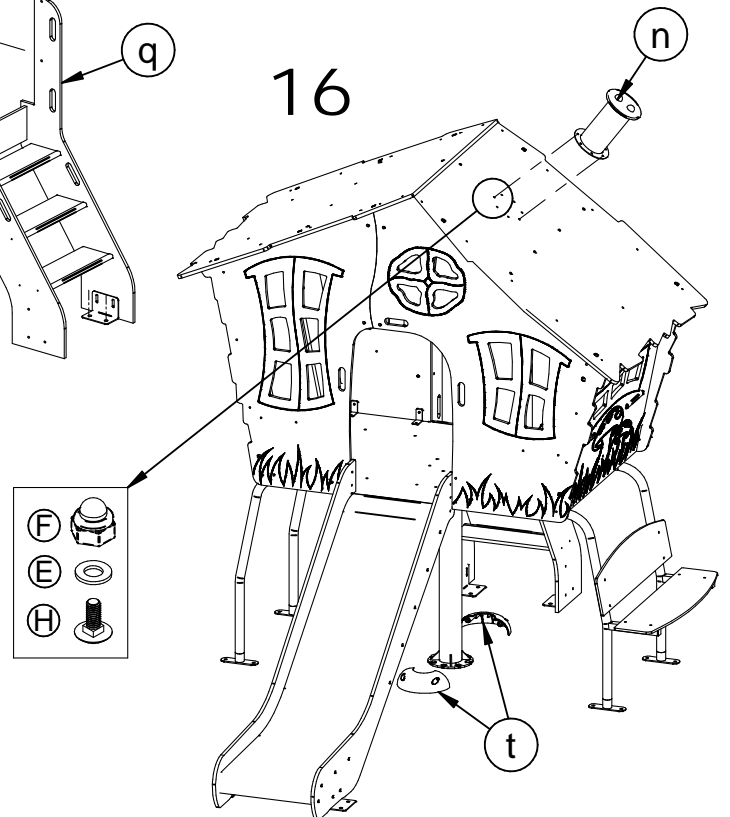
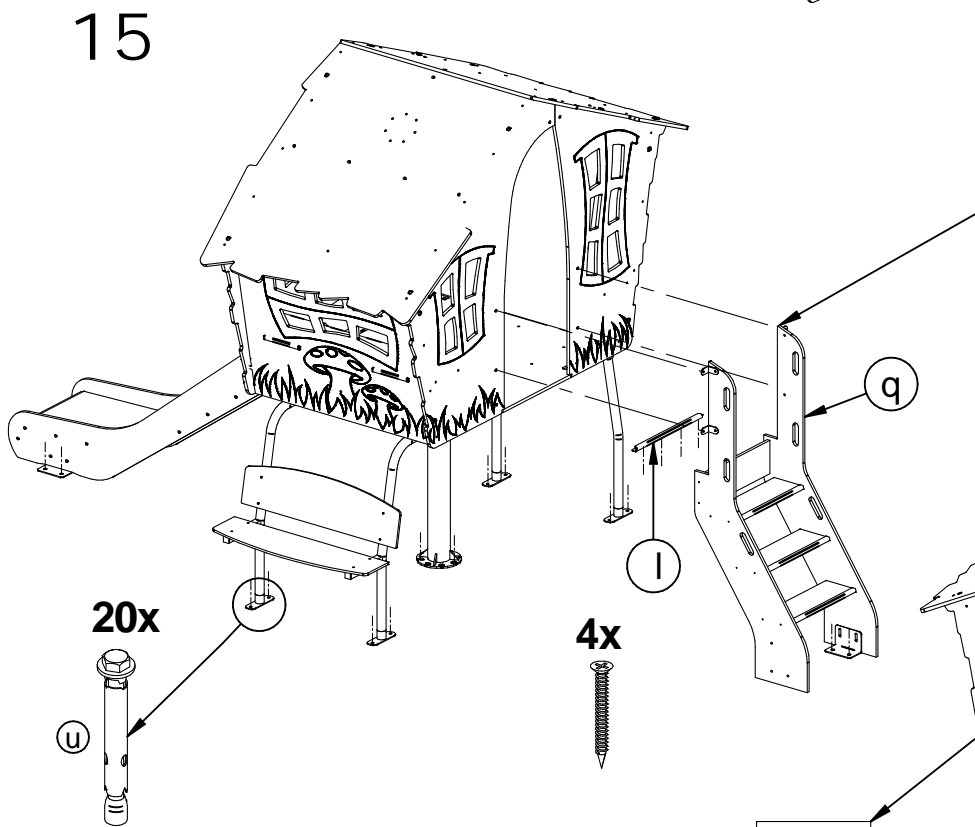
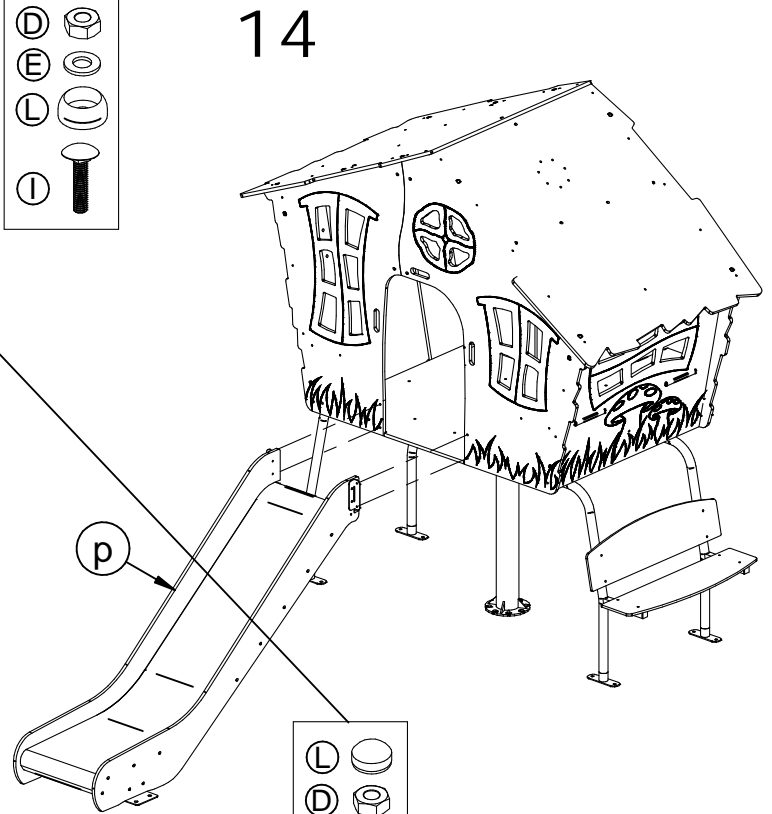
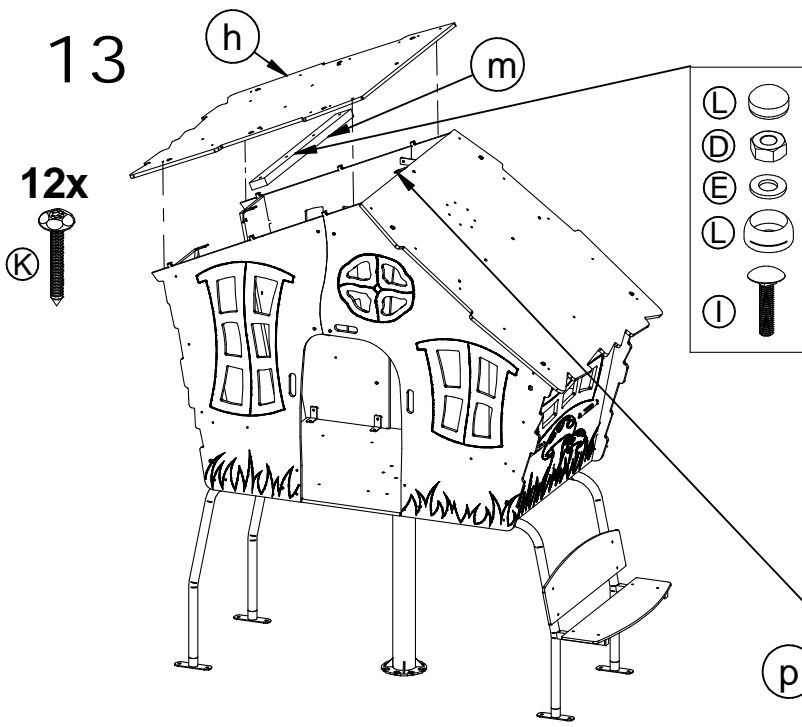


11



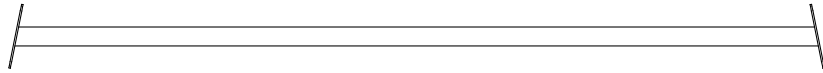
12



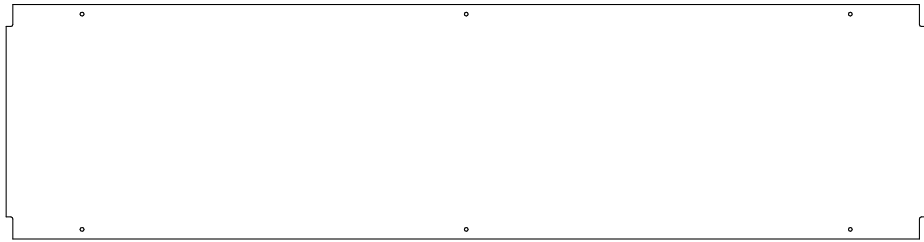


# Accesorios para Puente

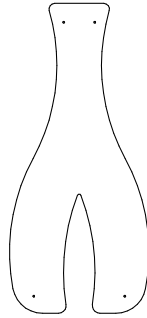
Ⓐ  
58125304  
2x



Ⓑ  
00000000  
1x



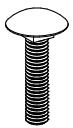
Ⓒ  
58125305  
2x



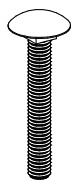
Ⓓ  
58125302  
2x



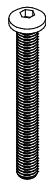
Ⓔ  
58125301  
16x



Ⓕ  
Tornillo M8x35  
4x



Ⓖ  
Tornillo M8x75  
6x



Ⓗ  
Tornillo M8x70  
56x



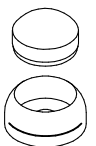
Ⓖ  
Arandela M8  
62x



Ⓙ  
Tuerca M8  
210x

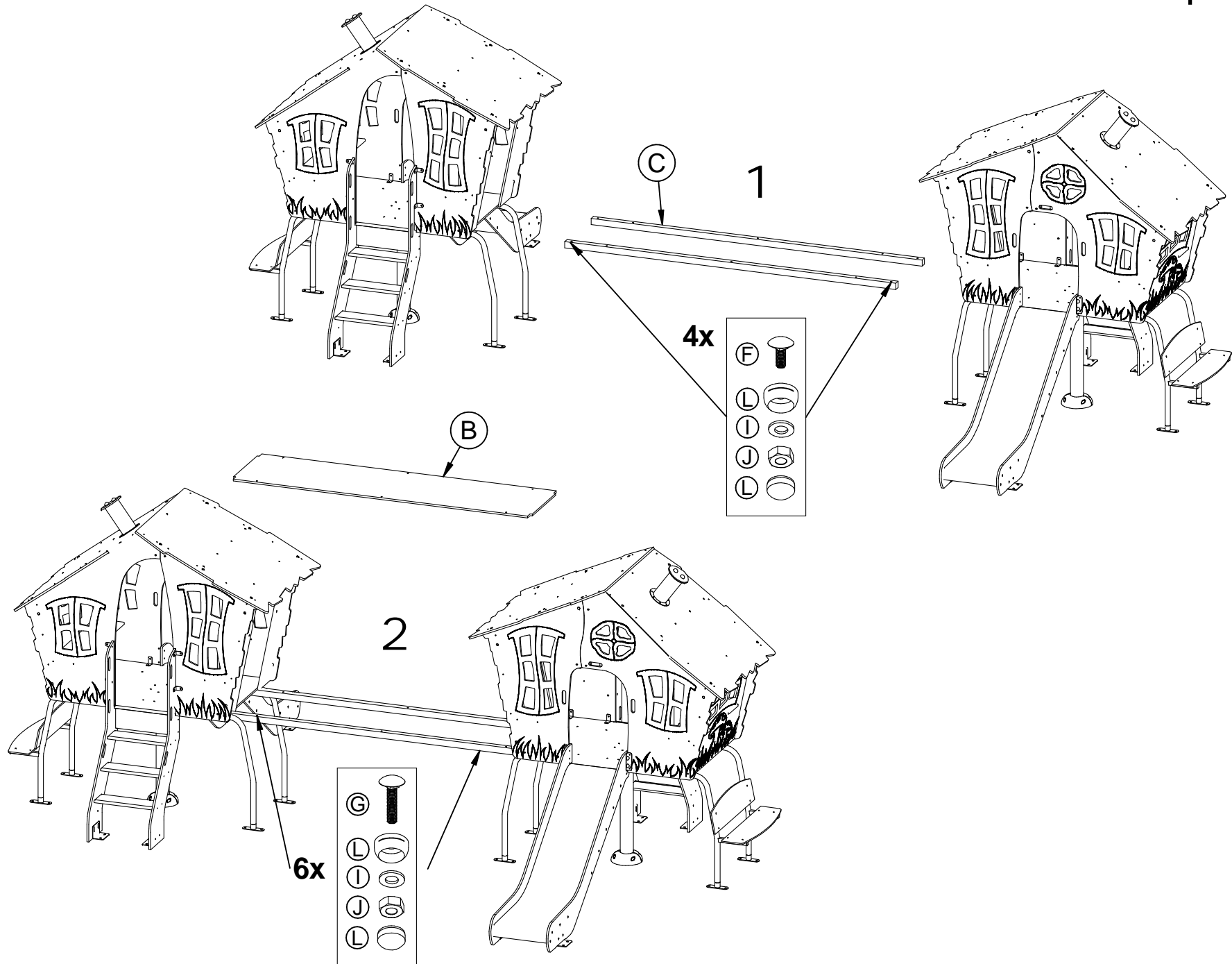


Ⓚ  
50002109  
30x



Ⓛ  
50002109  
62x

# Instalación del puente



# Instalación del puente

