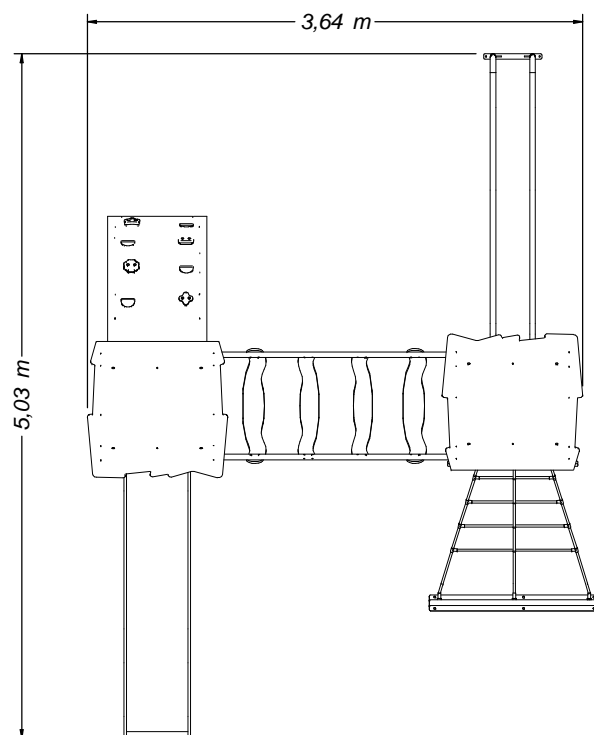
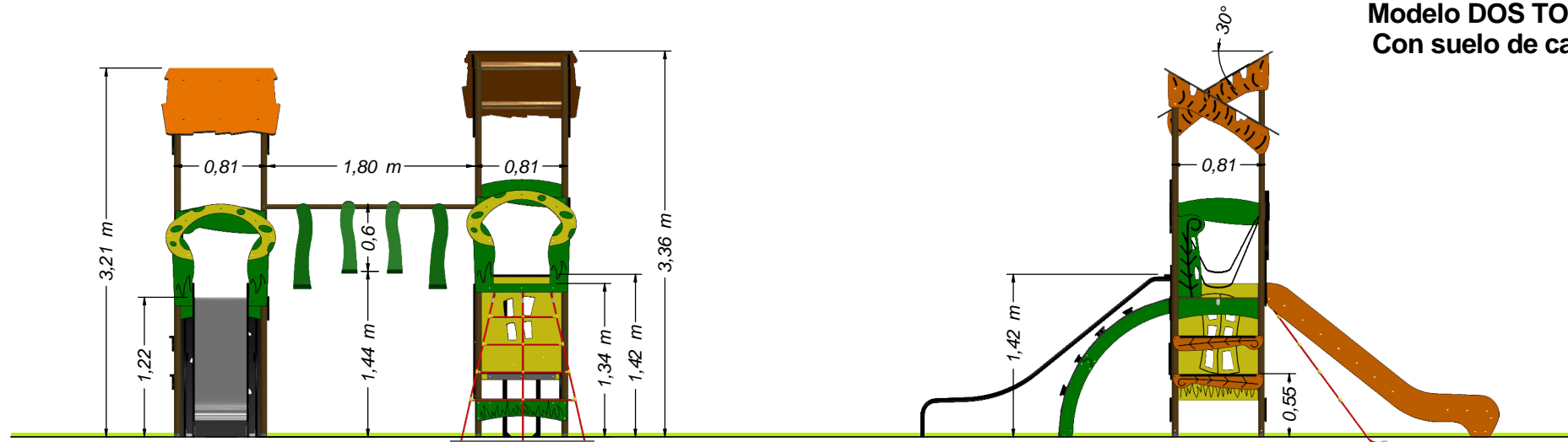


GAMA ELFOS

Modelo DOS TORRES

Con suelo de caucho



Edad recomendada: A partir de 3 años.
 Dimensiones max. del juego: 5,03x 3,64 x 3,36 m
 Altura de caída libre: 1,44 m
 Peso total del juego: ??? Kg
 Superficie (incluida zona de seguridad): 7,32 x 7,23 m

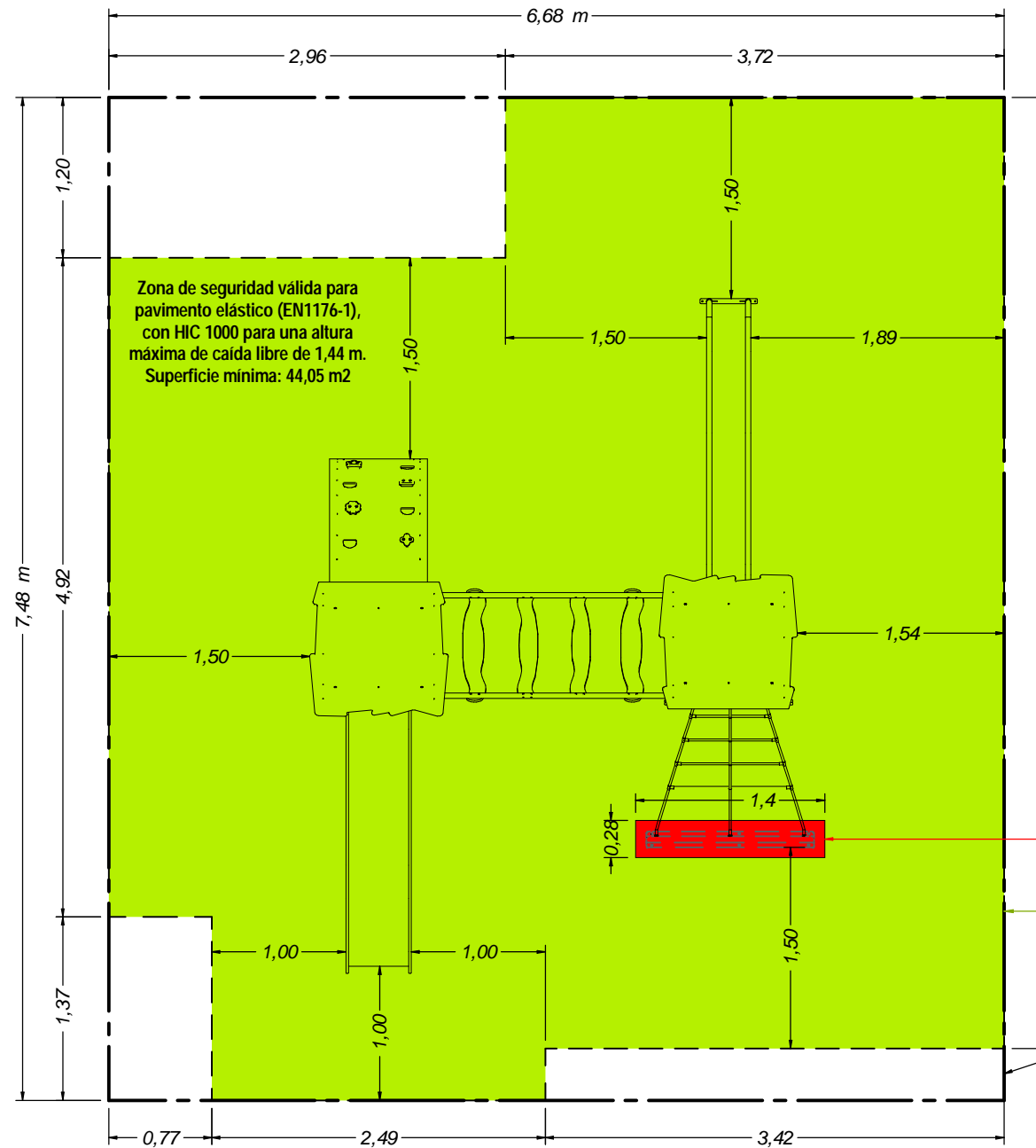
EQUIPAMIENTOS PARA entorno urbano 	Elfos 2 Torres - Suelo de caucho		
	FECHA	PLANO Nº	ESCALA
	27-01-26	1	Ajustado
CÓDIGO: 81574			

GAMA ELFOS

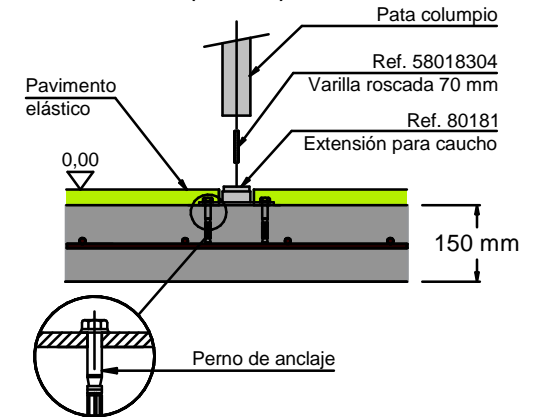
Modelo DOS TORRES

Con suelo de caucho

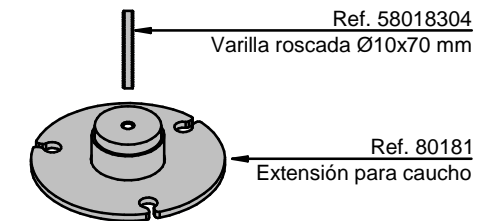
ZONA DE SEGURIDAD Y CIMENTACION CON SOLERA DE HORMIGÓN PARA PAVIMENTO ELÁSTICO (LOSA O SIMILAR) (EN1176-1)



DETALLE DE CIMENTACIÓN válida para pavimento elástico (EN1176-1)



Solera de hormigón HM-20 de 15 cm de espesor en toda la zona de seguridad.
Colocación de mallazo 20x20 cm ϕ 6 mm y terminación fratasado mecánico.



Rebaje de 40 mm en la solera de hormigón para alojar el anclaje de la red de trepa.
Rellenar después de colocar el anclaje.

ZONA DE SEGURIDAD
- Superficie MÍNIMA de pavimento elástico: 44,05 m²
- Se recomienda ampliar el pavimento elástico a toda la solera de hormigón: 49,97 m².

Solera de hormigón recomendada: 49,97 m²

EQUIPAMIENTOS PARA entorno urbano 	Elfos 2 Torres - Suelo de caucho		
	FECHA	PLANO Nº	ESCALA
	27-01-26	1	Ajustado
	CÓDIGO: 81574		