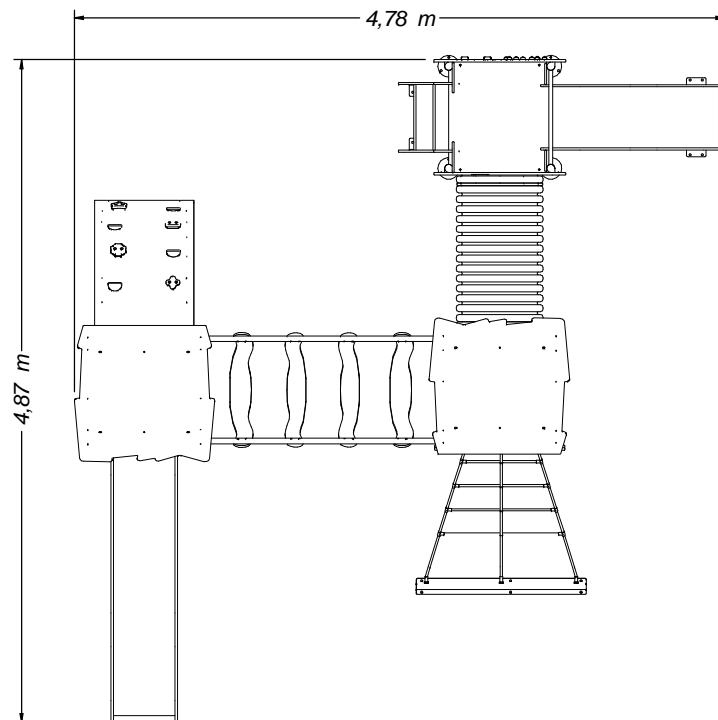
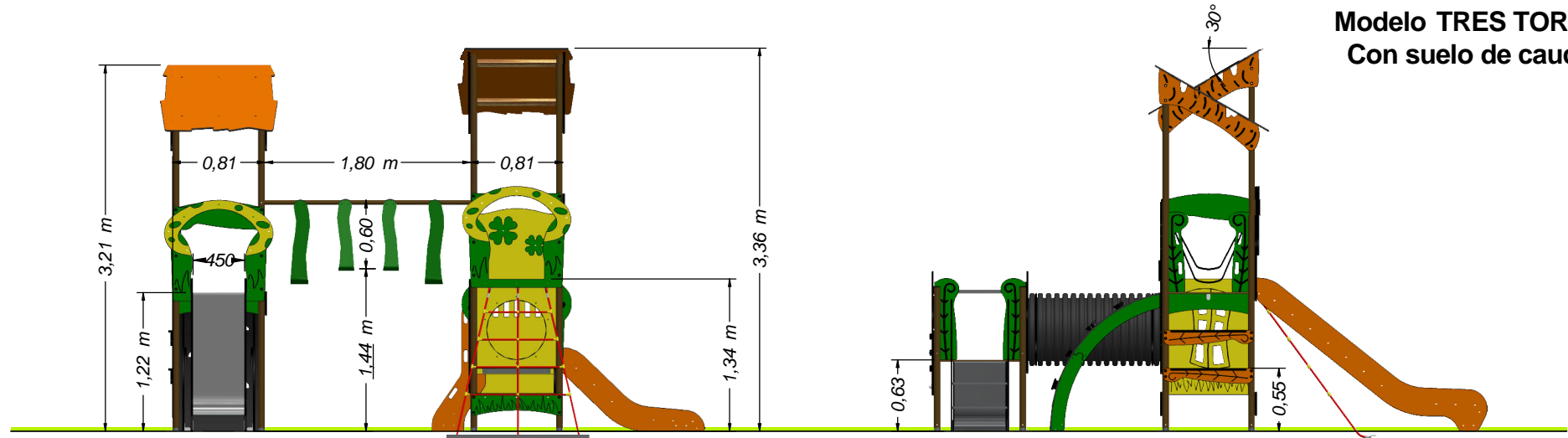


GAMA ELFOS

Modelo TRES TORRES
Con suelo de caucho



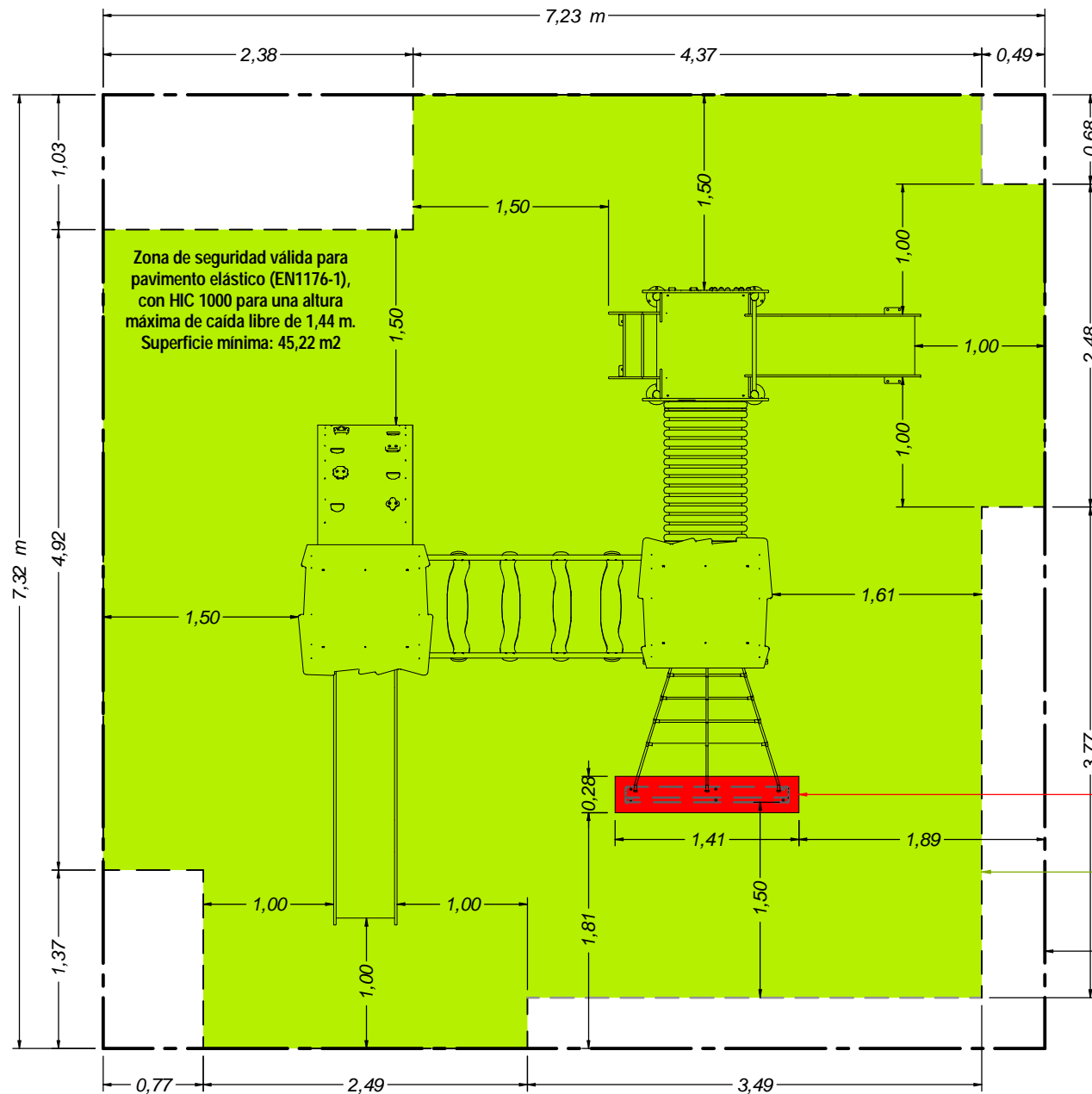
Edad recomendada: A partir de 3 años.
Dimensiones max. del juego: 4,87 x 4,78 x 3,36 m
Altura de caída libre: 1,44 m
Peso total del juego: ??? Kg
Superficie (incluida zona de seguridad): 7,32 x 7,23 m

EQUIPAMIENTOS PARA entorno urbano 	Elfos 3 Torres - Suelo de caucho		
	FECHA	PLANO Nº	ESCALA
	27-01-26	1	Ajustado
CÓDIGO: 81575			

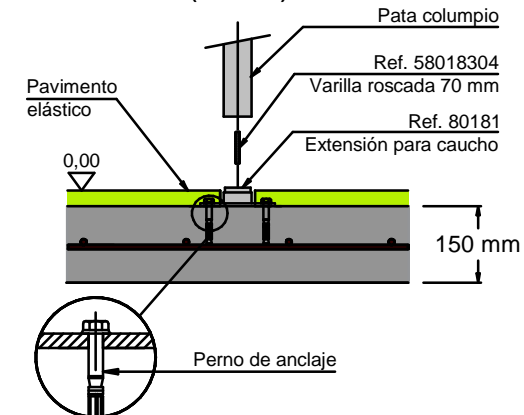
GAMA ELFOS

Modelo TRES TORRES Con suelo de caucho

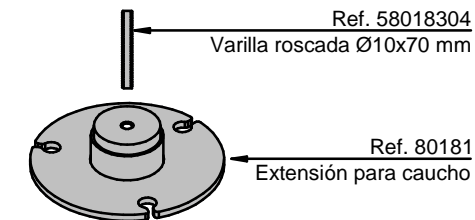
ZONA DE SEGURIDAD Y CIMENTACION CON SOLERA DE HORMIGÓN PARA PAVIMENTO ELÁSTICO (LOSA O SIMILAR) (EN1176-1)



DETALLE DE CIMENTACIÓN válida para pavimento elástico (EN1176-1)



Solera de hormigón HM-20 de 15 cm de espesor en toda la zona de seguridad.
Colocación de mallazo 20x20 cm ø6 mm y terminación fratasado mecánico.



Rebaje de 40 mm en la solera de hormigón para alojar el anclaje de la red de trepa. Rellenar después de colocar el anclaje.

ZONA DE SEGURIDAD
- Superficie MÍNIMA de pavimento elástico: 45,22 m²
- Se recomienda ampliar el pavimento elástico a toda la solera de hormigón: 52,93 m².

Solera de hormigón recomendada: 52,93 m²

EQUIPAMIENTOS PARA entorno urbano 	Elfos 3 Torres - Suelo de caucho		
	FECHA	PLANO Nº	ESCALA
	27-01-26	1	Ajustado
CÓDIGO: 81575			