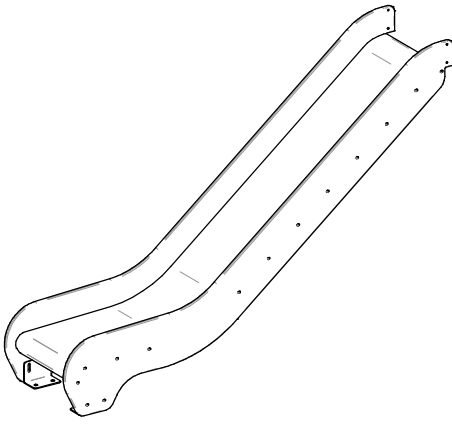


**Entorno
Urbano**

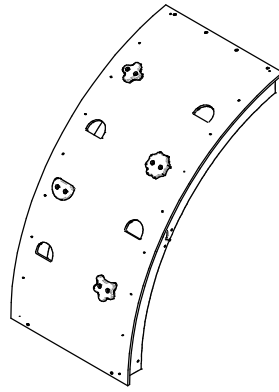
INSTRUCCIONES DE MONTAJE
ELFOS 3 TORRES
ref. 81575



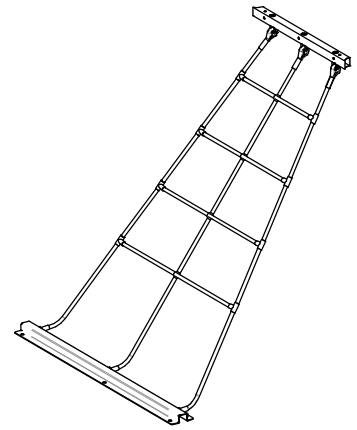
81575/81577 IM Elfos Tres torres 29/05/2026



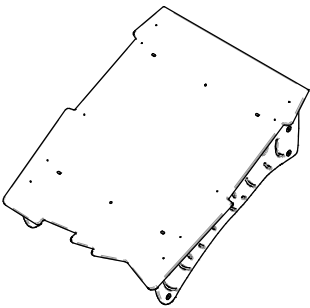
①
Tobogan
x1



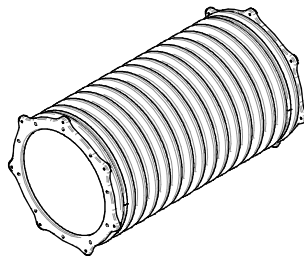
②
Rampa escalada
x1



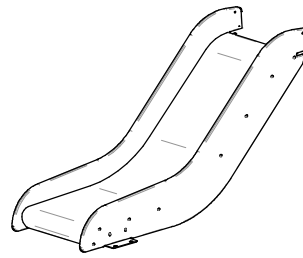
③
Red trepa
x1



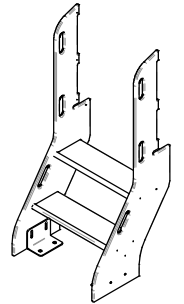
④
Conjunto techo
x2



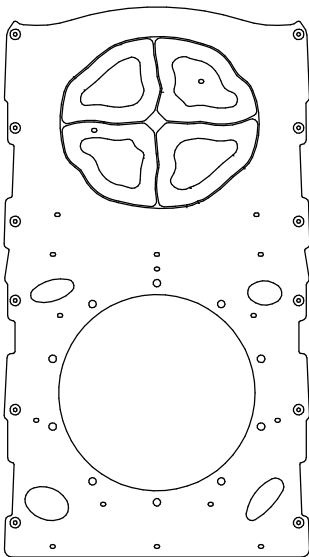
⑤
Tramo tubo
x1



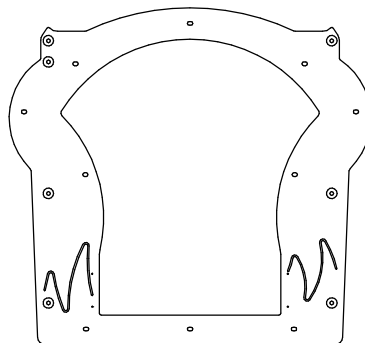
⑥
Tobogan
pequeño
x1



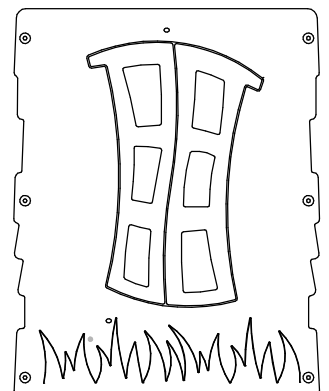
⑦
Escalera
x1



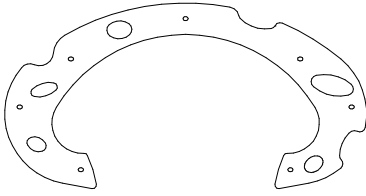
⑧
58157512
x1



⑨
58157503
x2

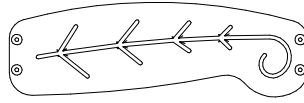


⑩
58157517
x1



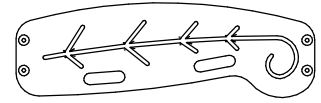
11

58157508
x2



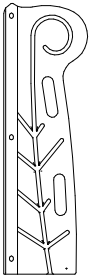
12

58157502
x1



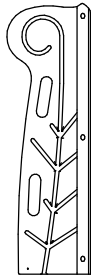
13

58157543
x1



14

58157505
x1



15

58157542
x1



16

58157524
x2



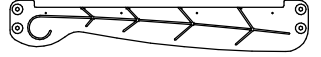
17

58157540
x1



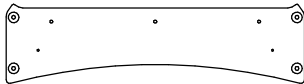
19

58157510
x1



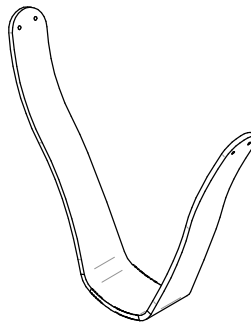
20

58157509
x1



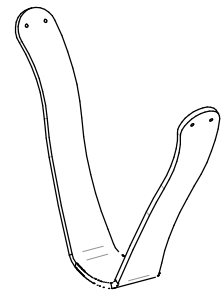
18

58157533
x1



22

58157523
x2



23

58157522
x2



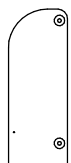
21

58157521
x2



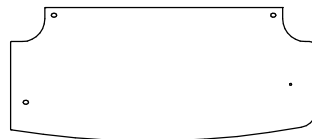
24

58157541
x1



25

58157507
x1



26

58157501
x1



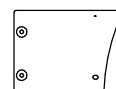
27

58157531
x1



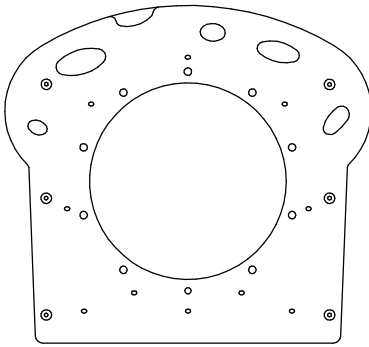
28

58157532
x3



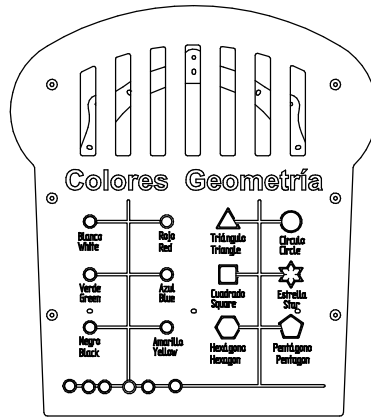
29

58157514
x1



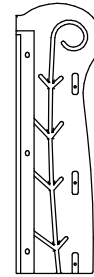
30

58157513
x1



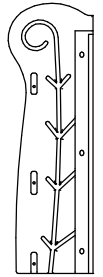
31

Panel colores
y geometrías
x1



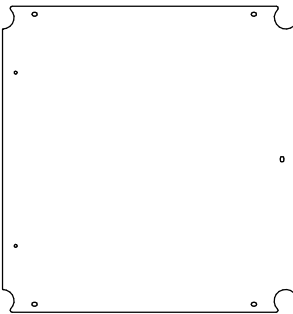
32

58157506
x1



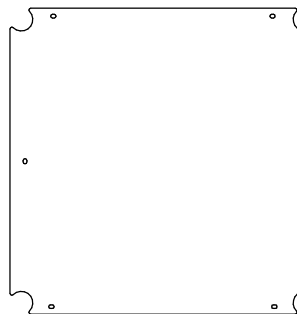
33

58157504
x1



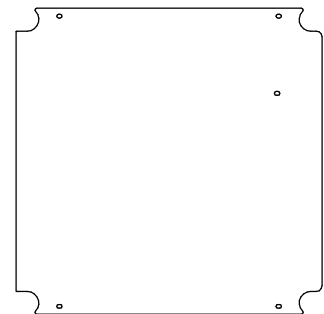
34

58157525
x1



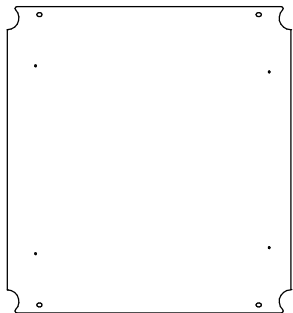
35

58157526
x1



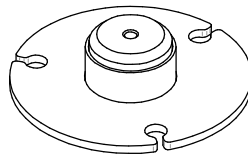
36

58157527
x1



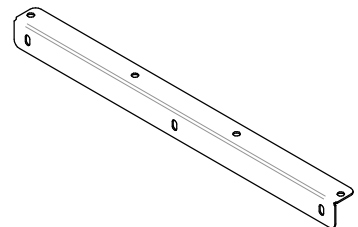
37

58157528
x1



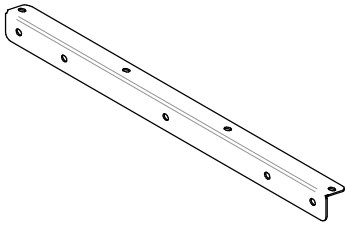
38

80181
x12



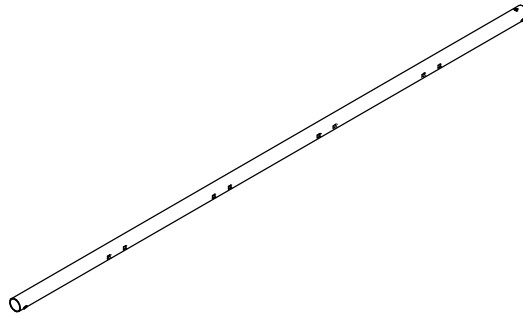
39

58157590
x8



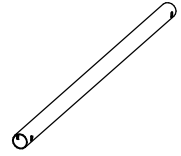
40

58122138
x1



41

58157588
x2



42

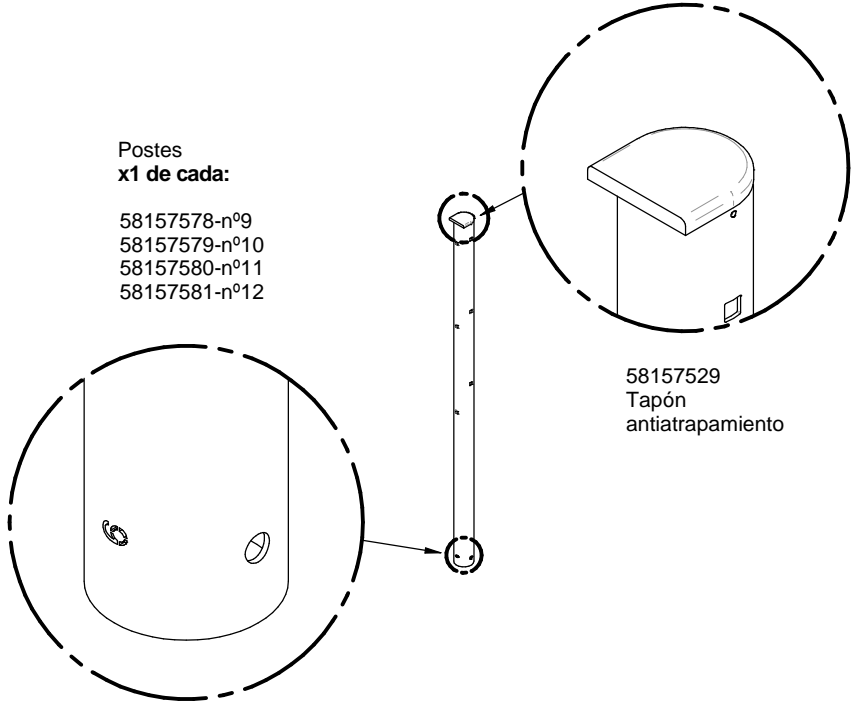
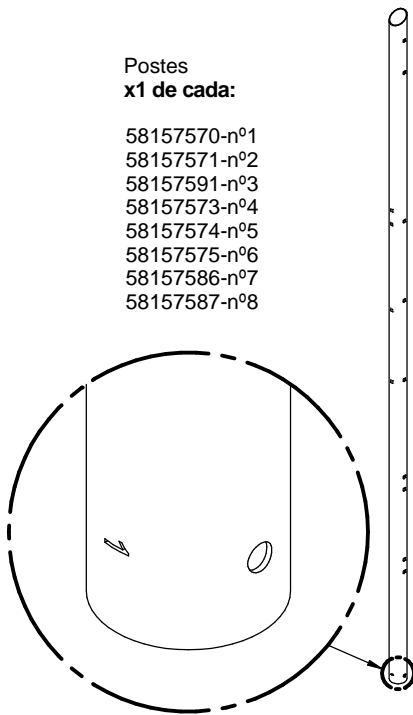
58157584
x1

Postes
x1 de cada:

- 58157570-nº1
- 58157571-nº2
- 58157591-nº3
- 58157573-nº4
- 58157574-nº5
- 58157575-nº6
- 58157586-nº7
- 58157587-nº8

Postes
x1 de cada:

- 58157578-nº9
- 58157579-nº10
- 58157580-nº11
- 58157581-nº12



58157529
Tapón
antiatrapamiento



A

58067013
4x



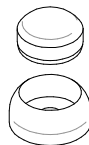
B

Tuerca M8
223x



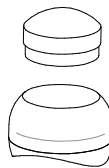
C

Arandela
225x



D

80267
215x



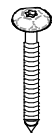
E

80240
5x



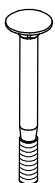
F

Taco expansion
M10x100Ø14
x56



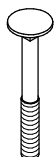
G

Tornillo torx M6x50
27x



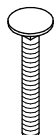
H

Tornillo DIN603
M8x80 113x



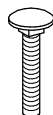
I

Tornillo DIN603
M8x70 5x



J

Tornillo DIN603
M8x65 21x



K

Tornillo DIN603
M8x45 25x



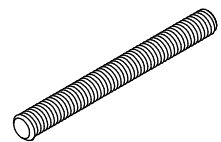
L

Tornillo DIN603
M8x40 7x



M

Tornillo DIN603
M8x30 52x



N

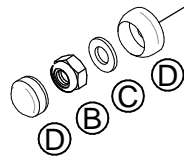
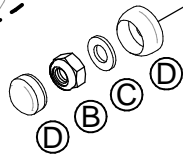
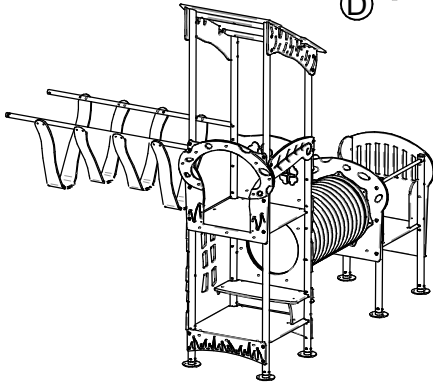
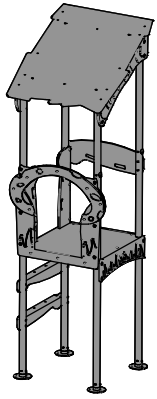
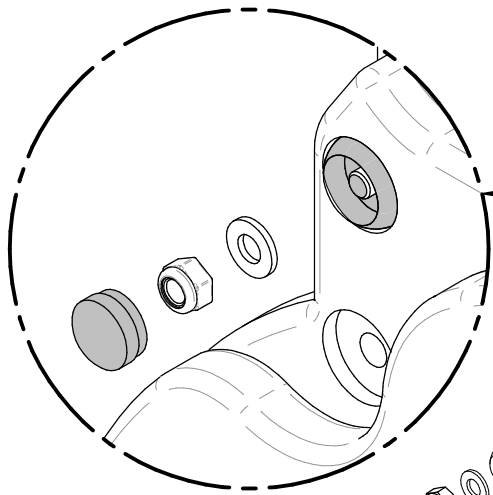
58018304 M10x70
12x



58157571 Poste 2 - Torre Elfos

58157570 Poste 1 - Torre Elfos

1



7x (K)

7x (H)

(9)
(11)
(N)
(38)

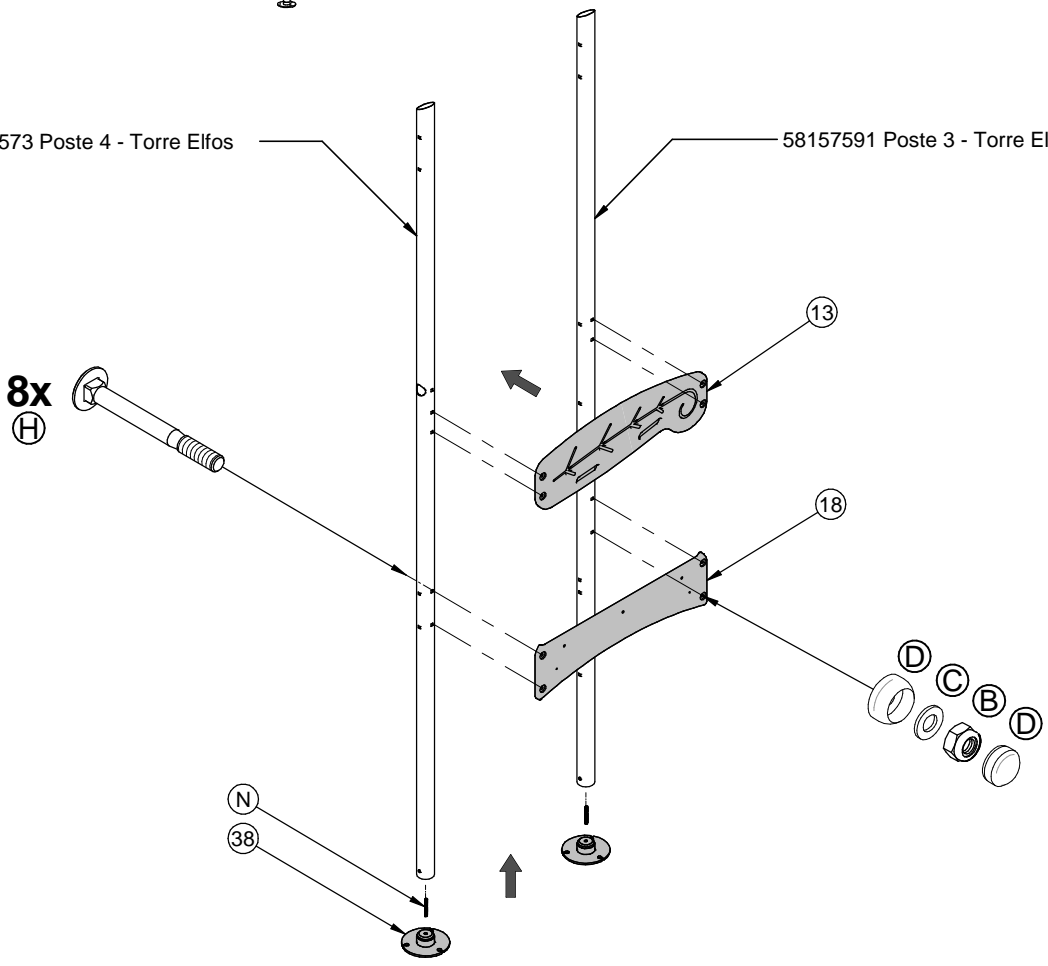
2

58157573 Poste 4 - Torre Elfos

58157591 Poste 3 - Torre Elfos

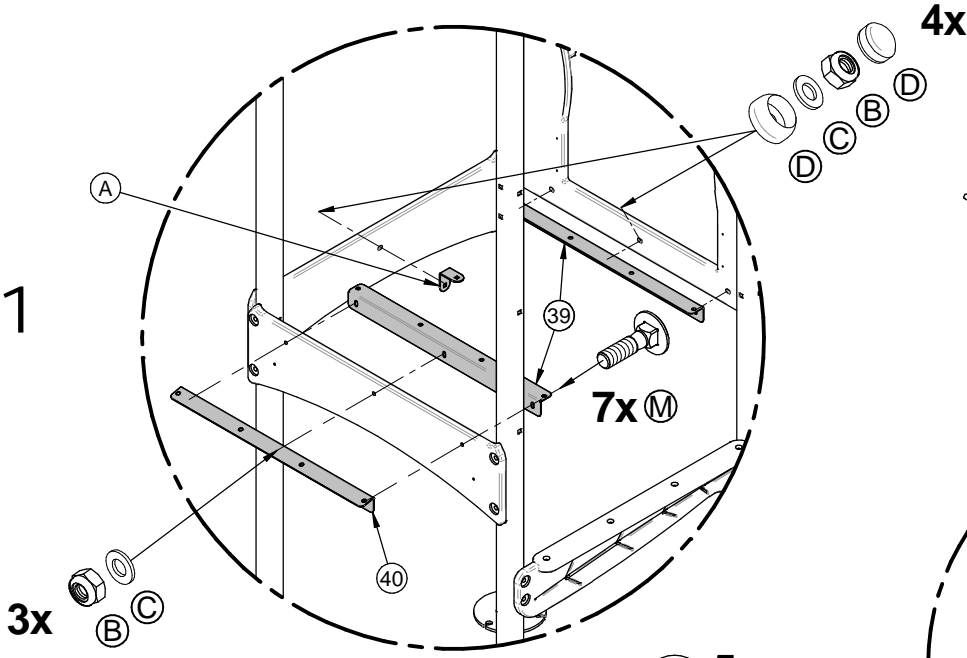
8x (H)

(N)
(38)

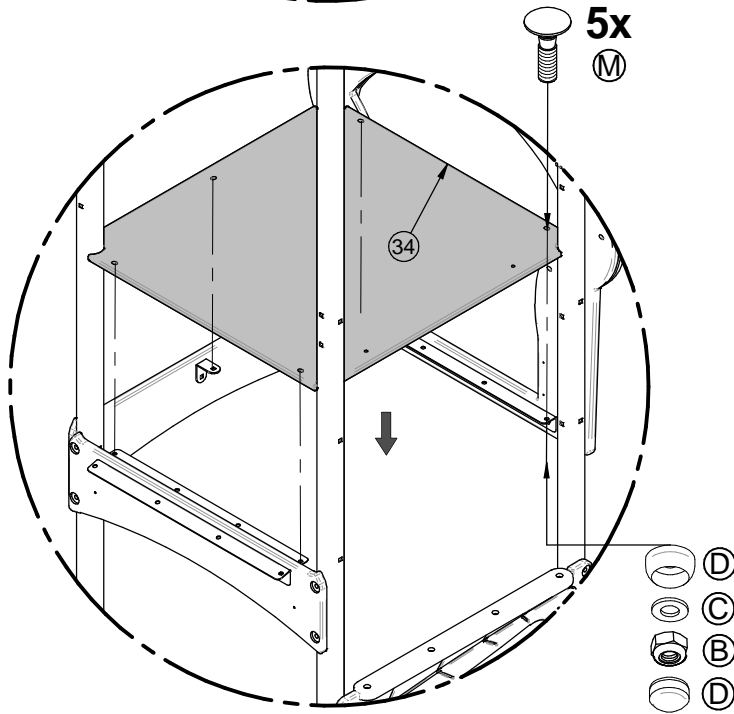




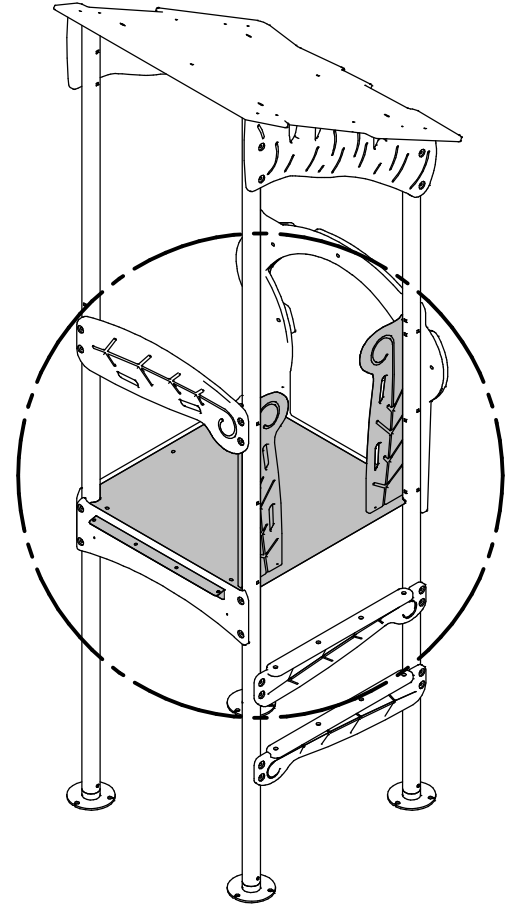
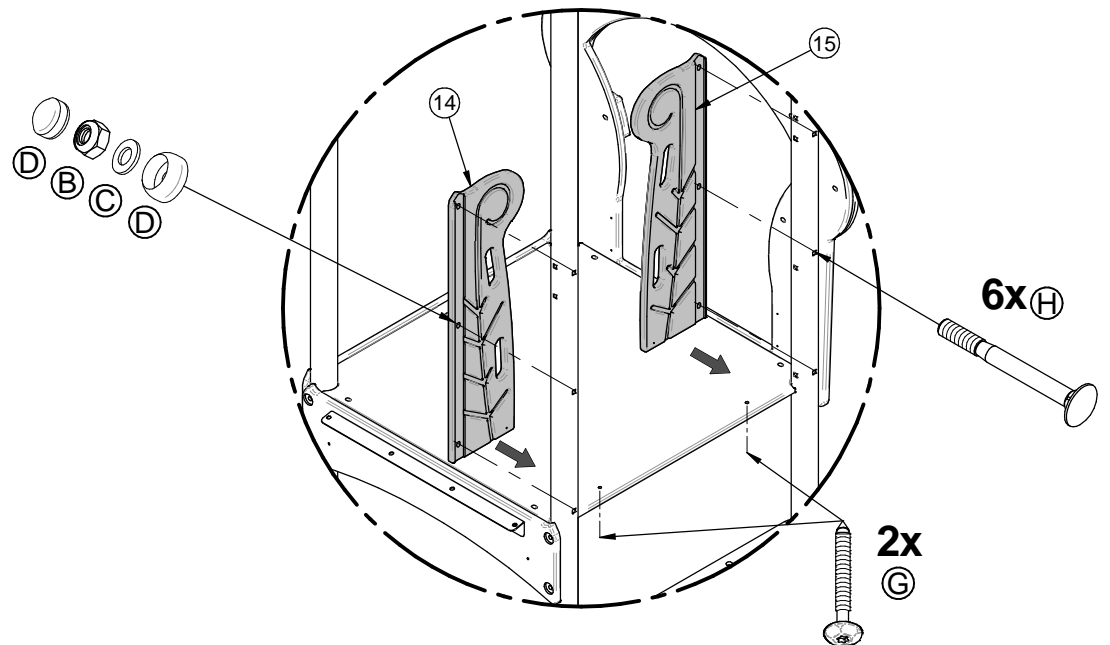
4.1



4.2



4.3

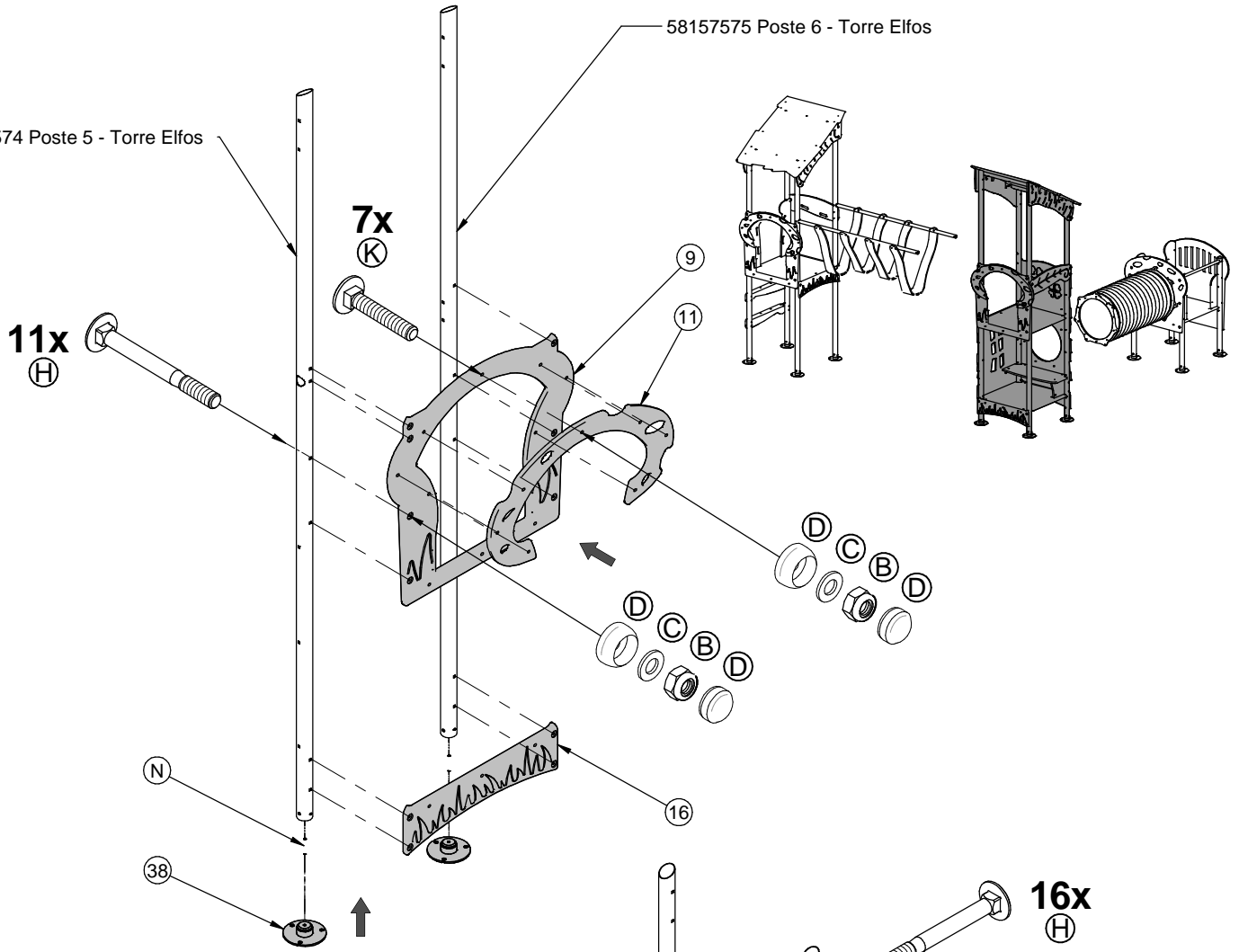




5

58157574 Poste 5 - Torre Elfos

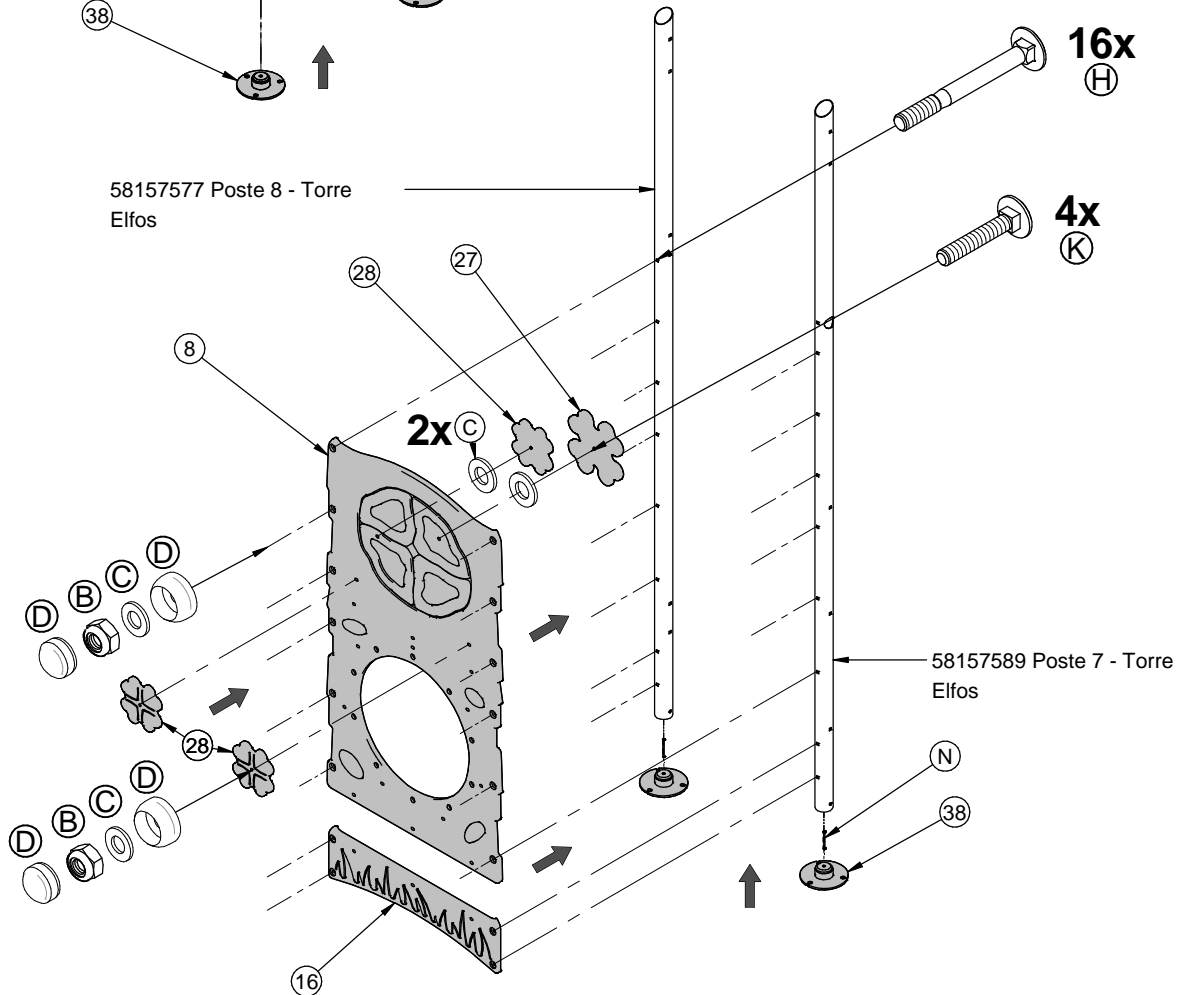
58157575 Poste 6 - Torre Elfos



6

58157577 Poste 8 - Torre Elfos

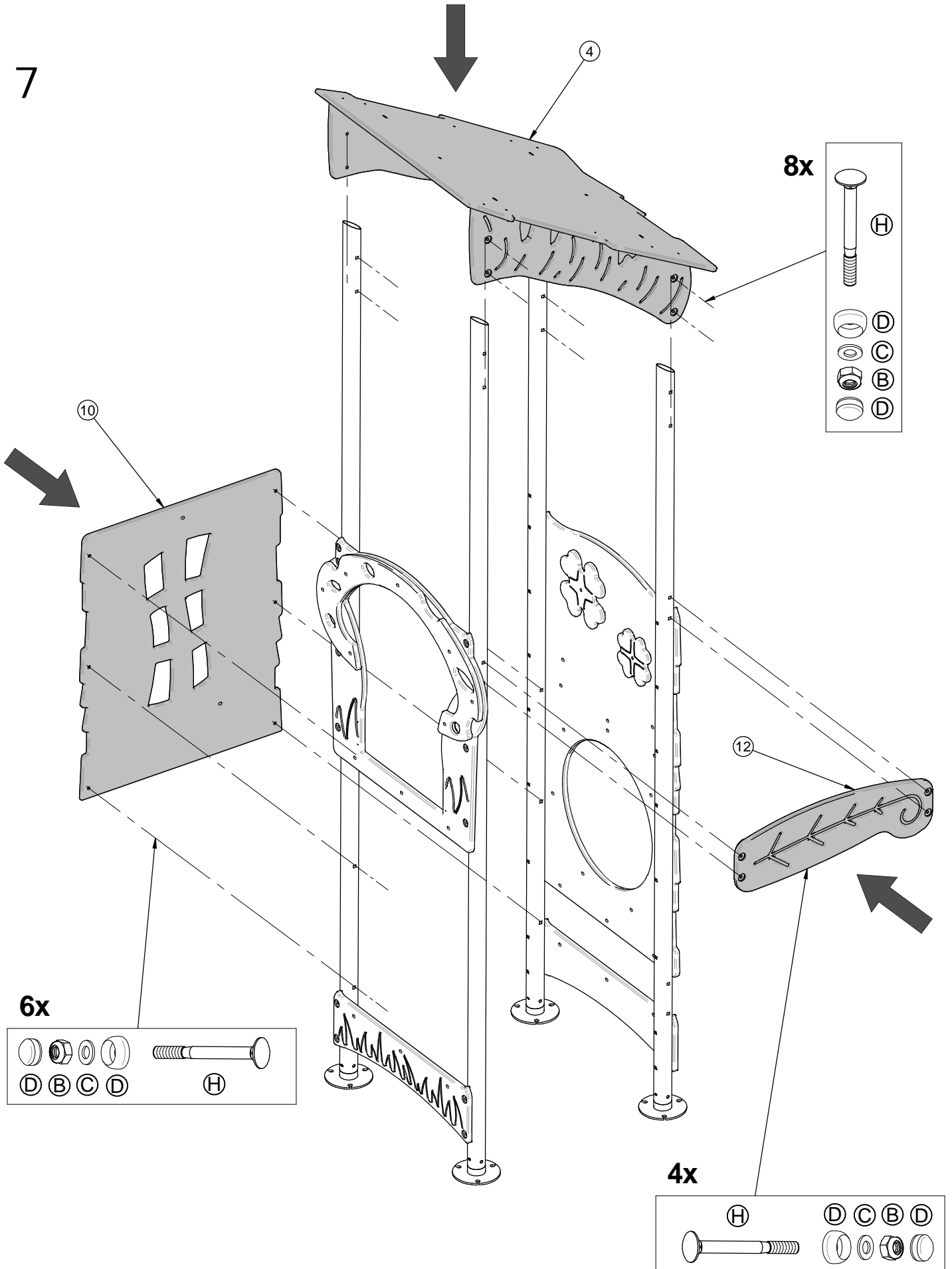
58157589 Poste 7 - Torre Elfos





-9-

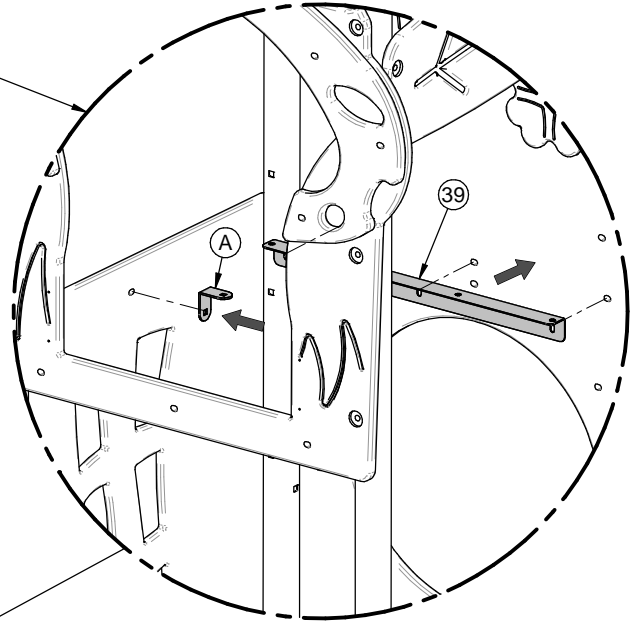
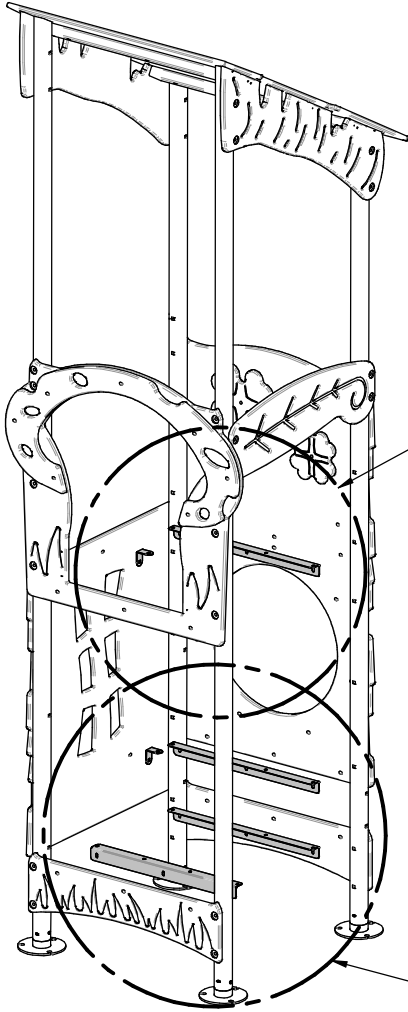
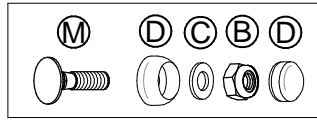
7





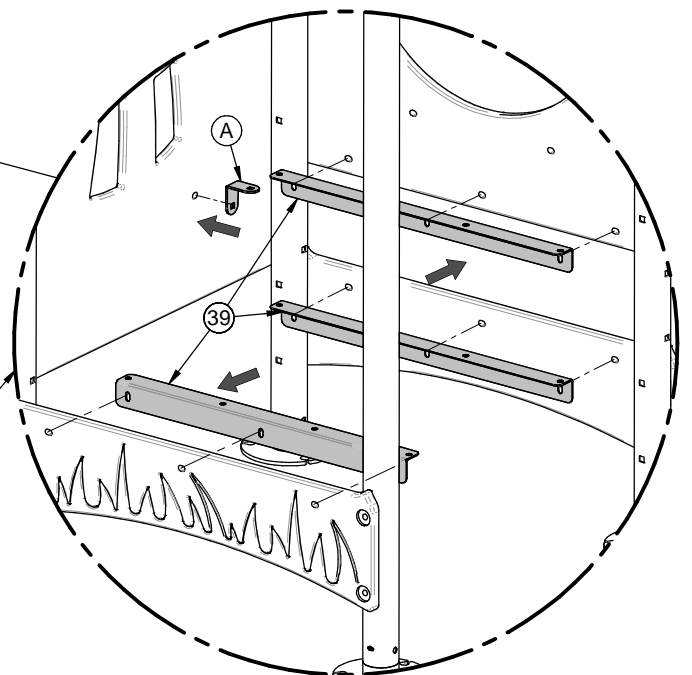
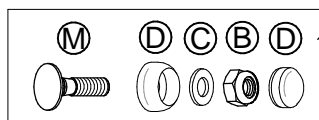
8.1

4x



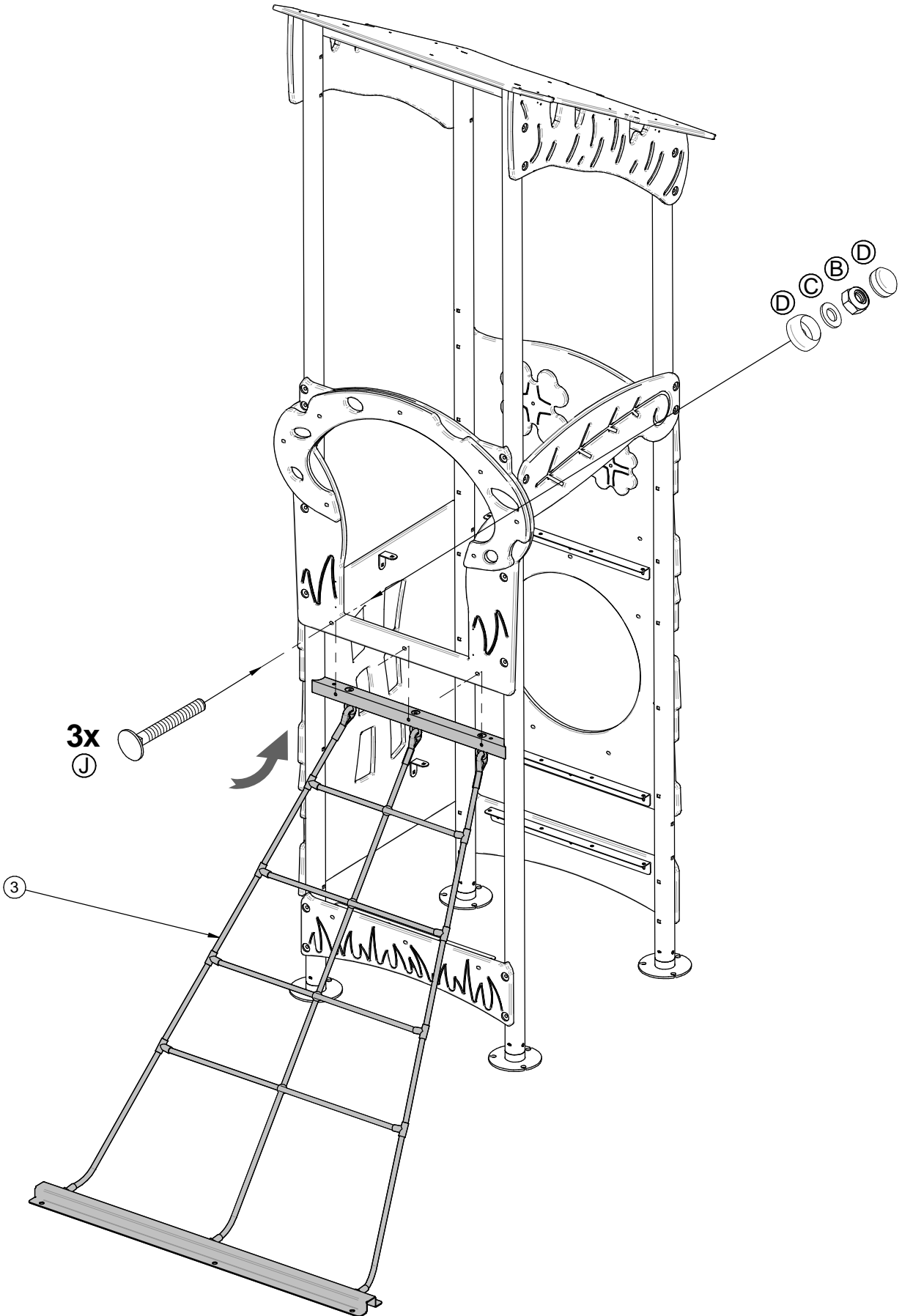
8.2

10x



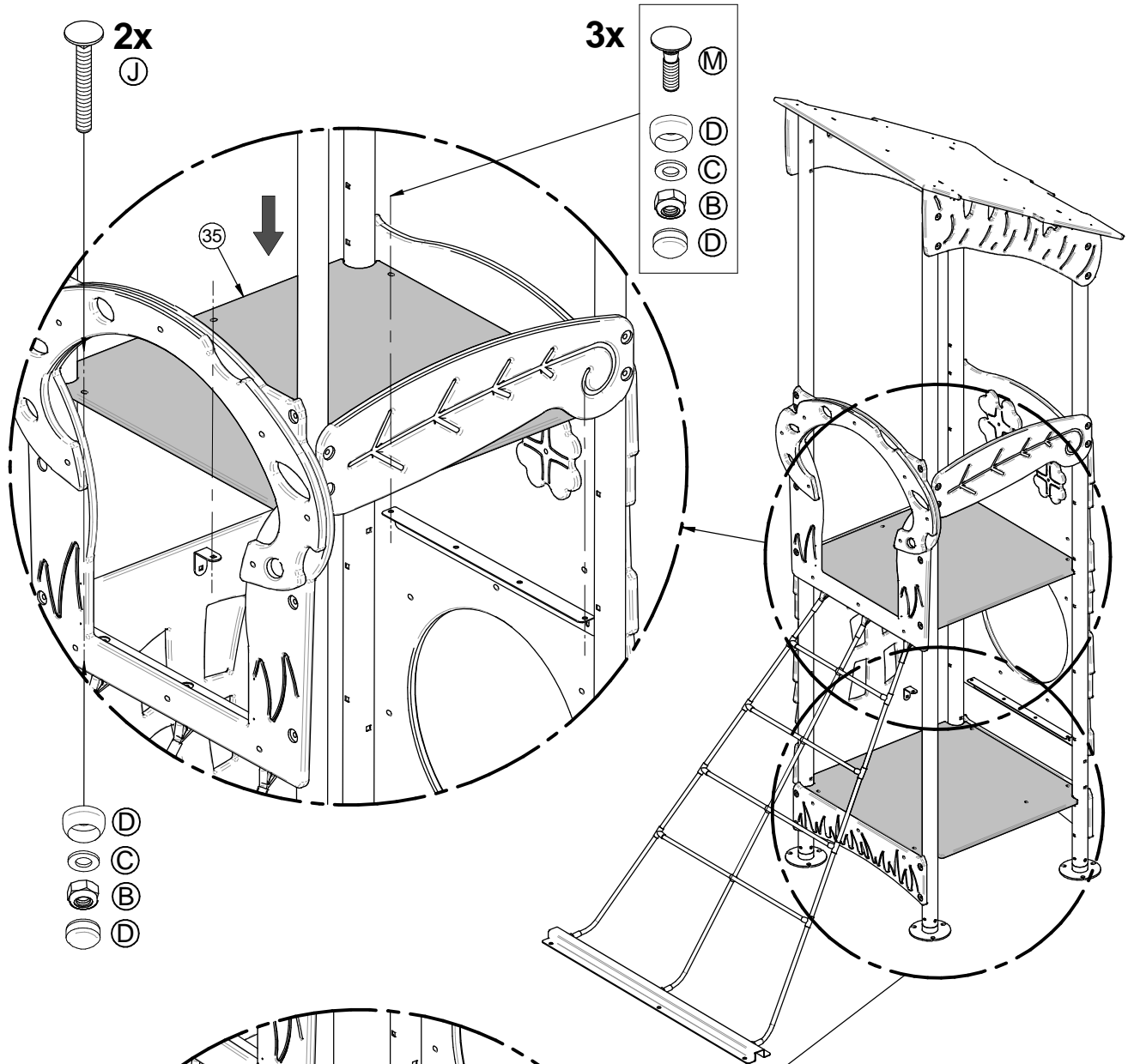


8.3

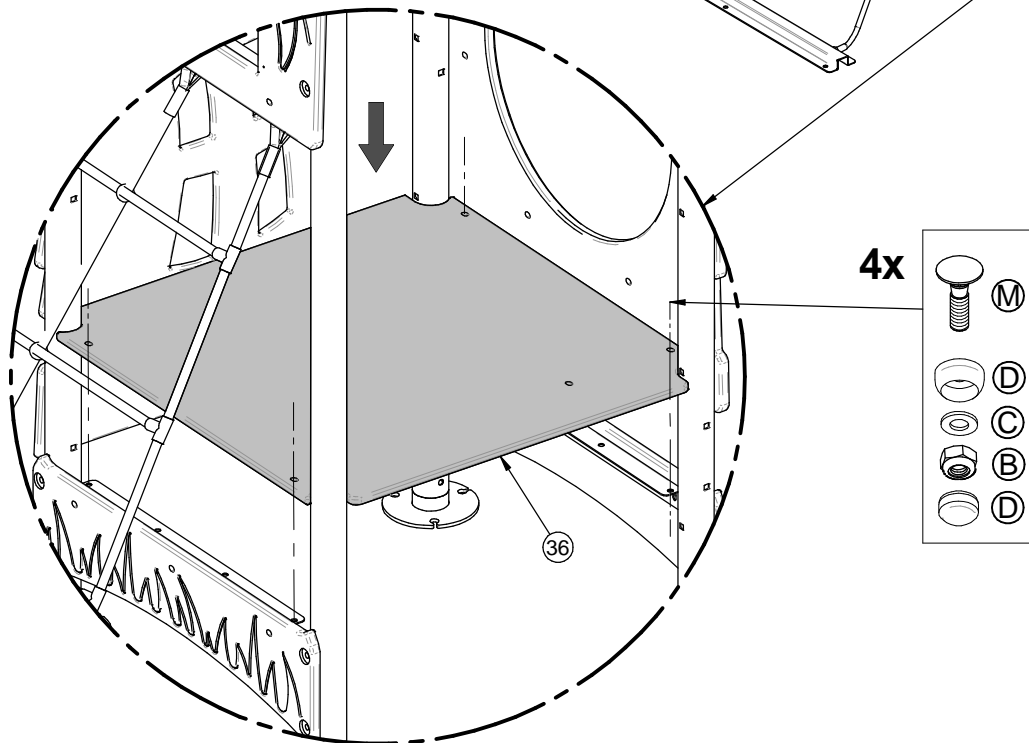




8.4

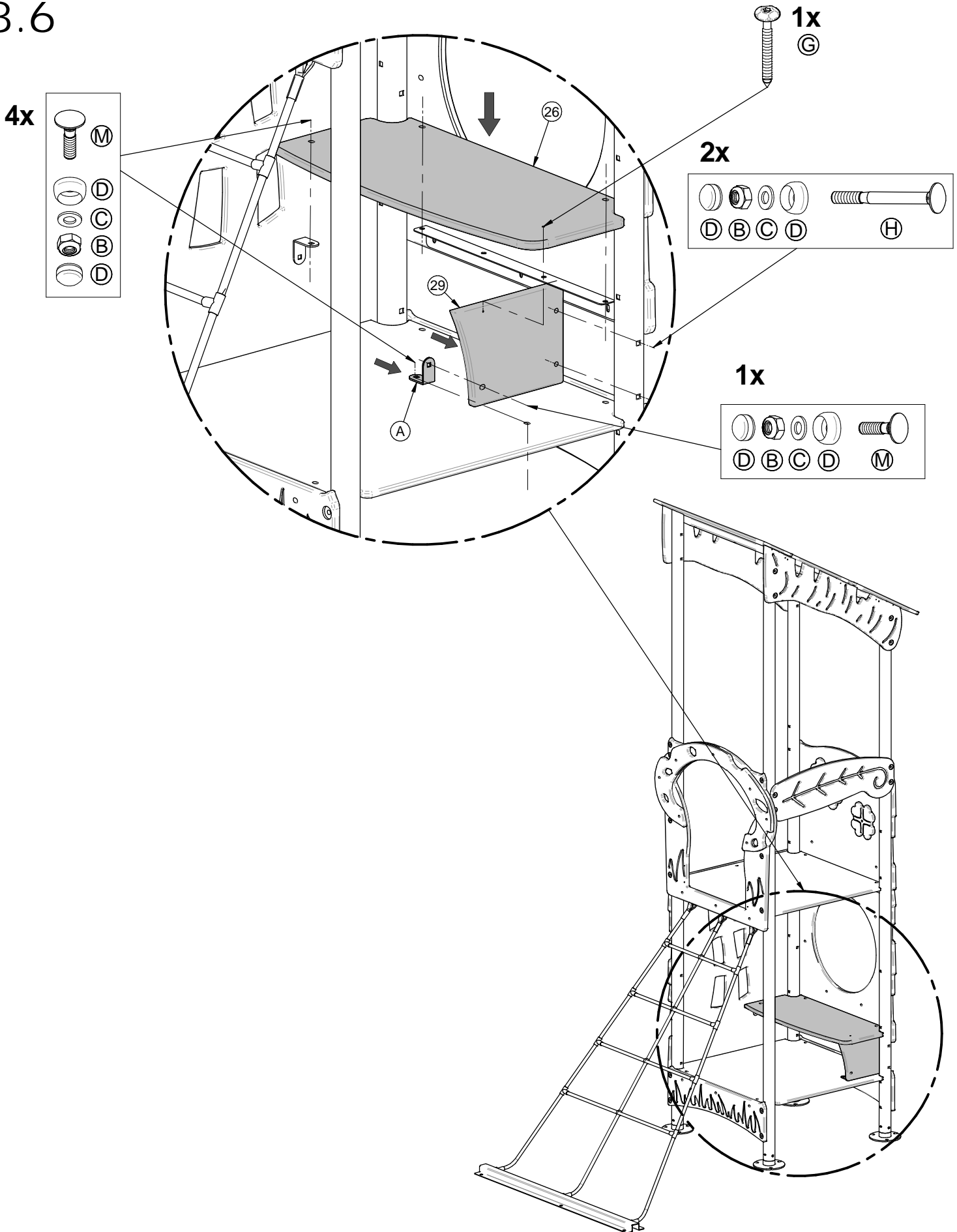


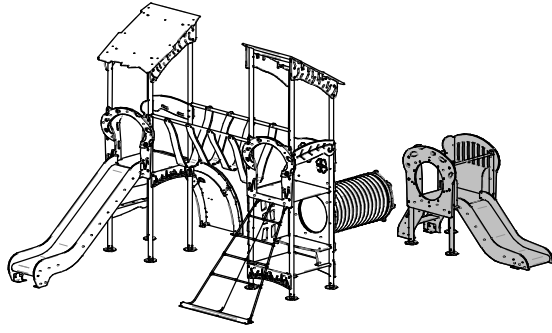
8.5



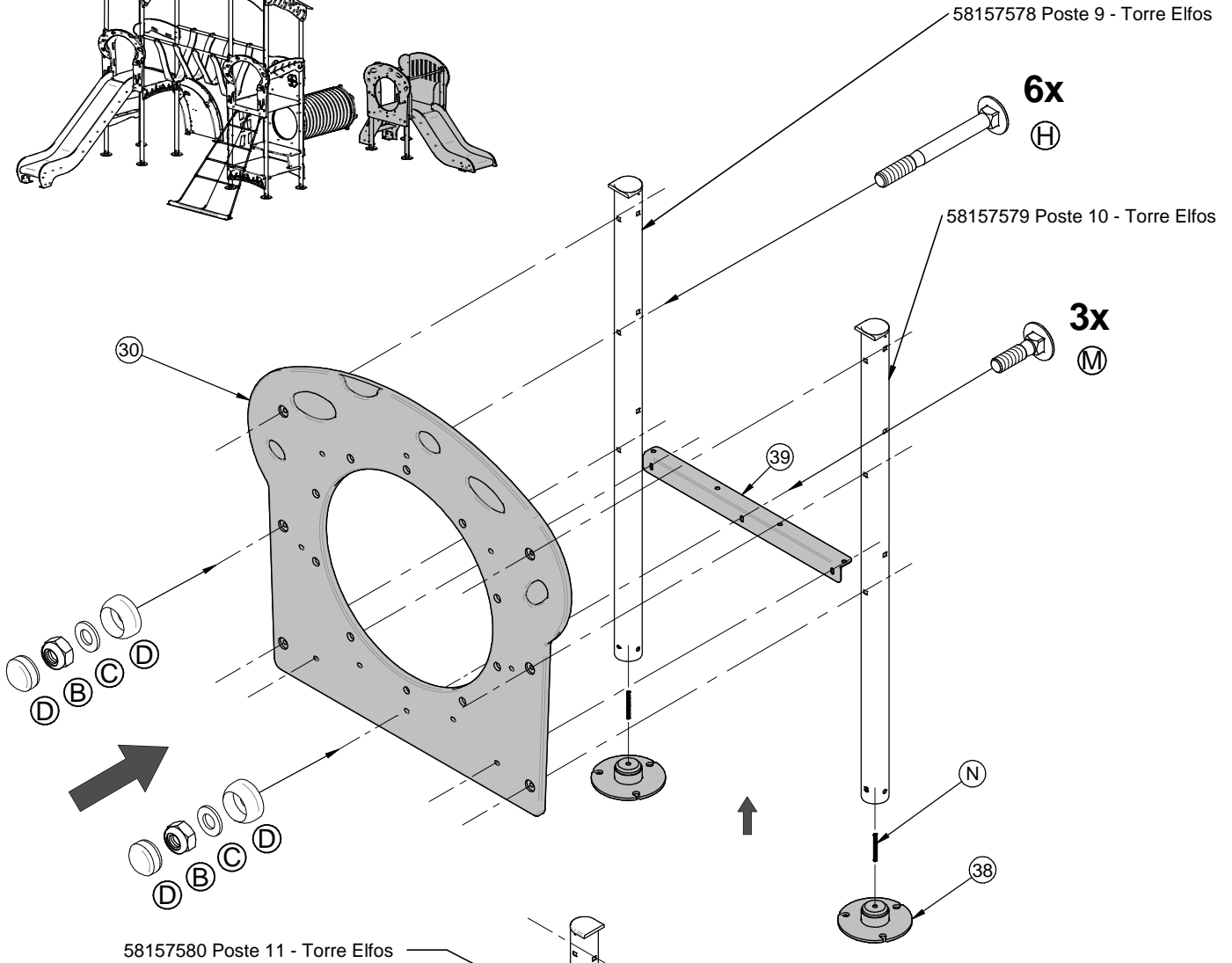


8.6

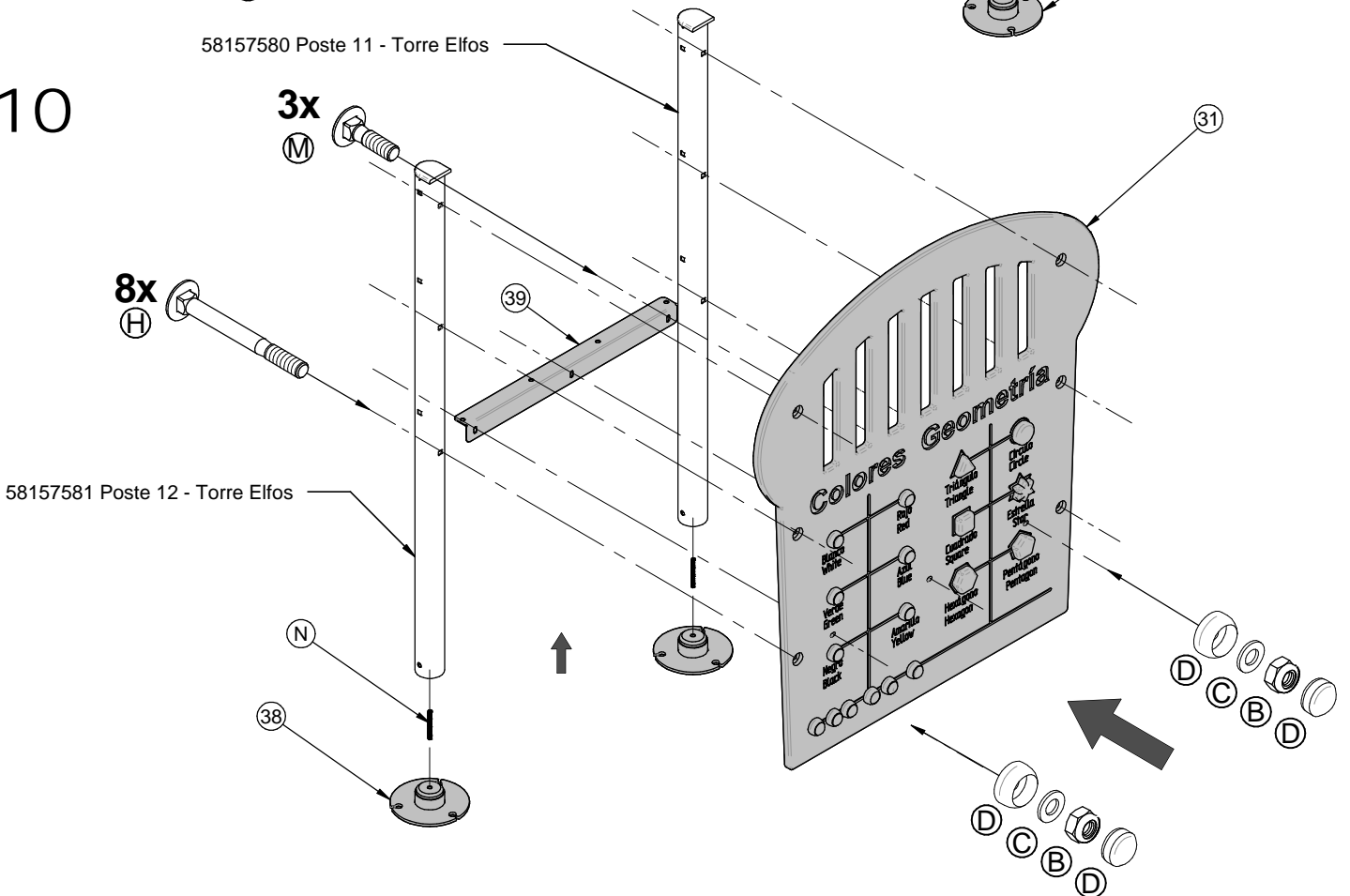




9

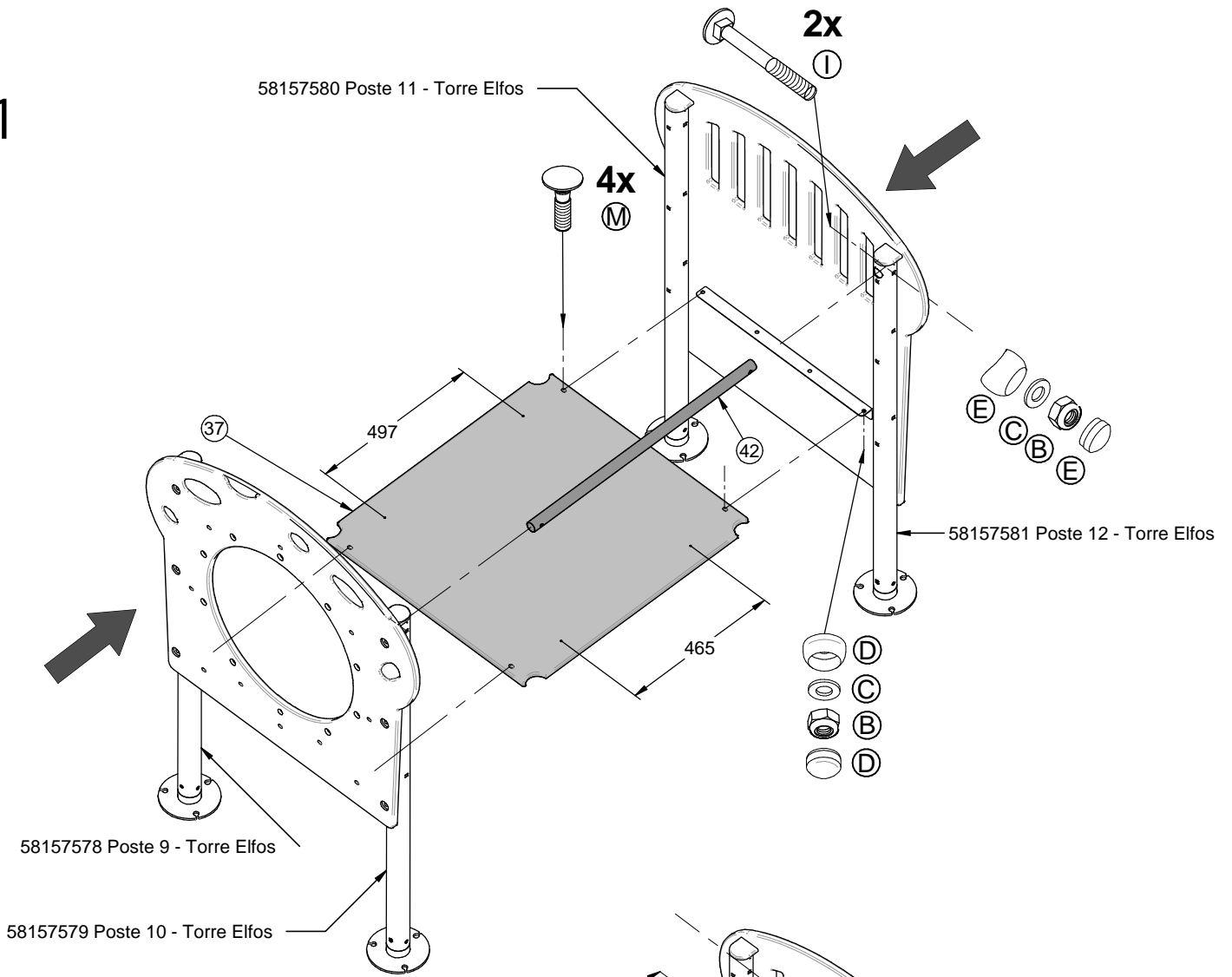


10

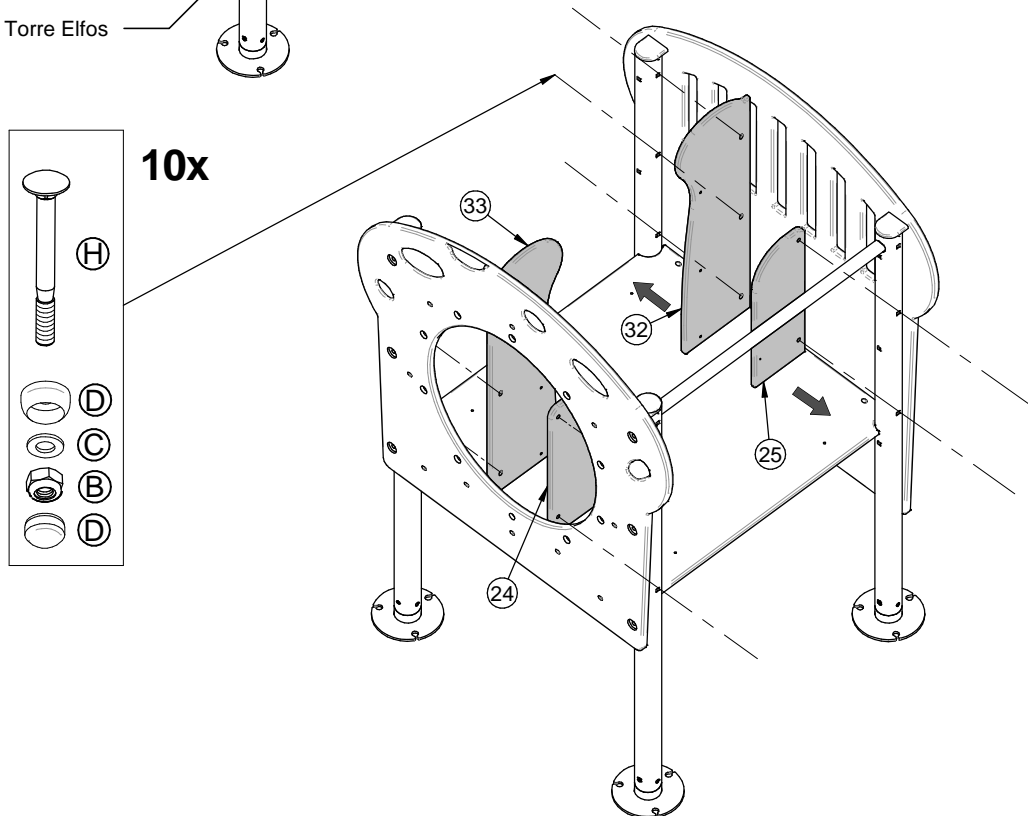




11



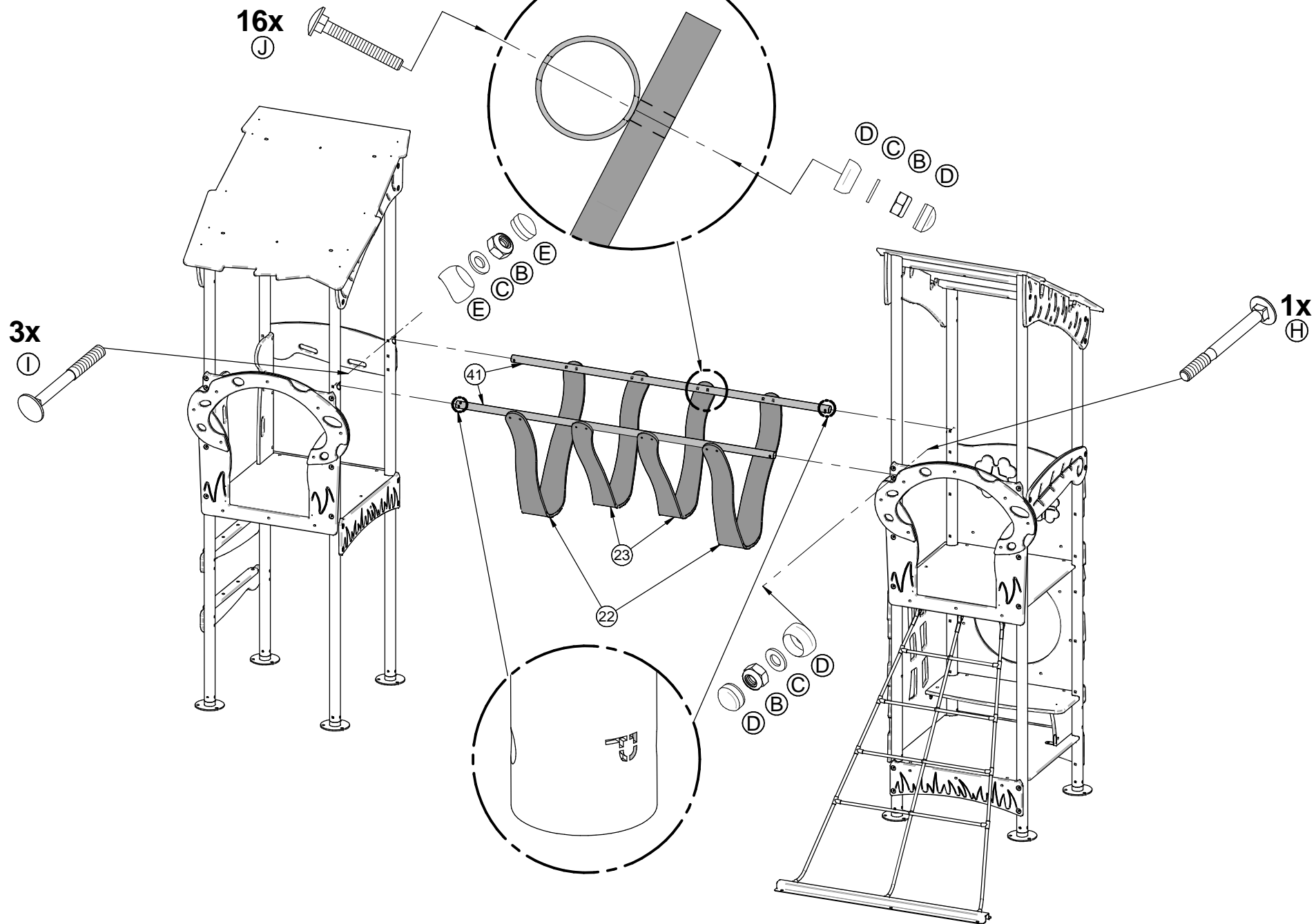
12





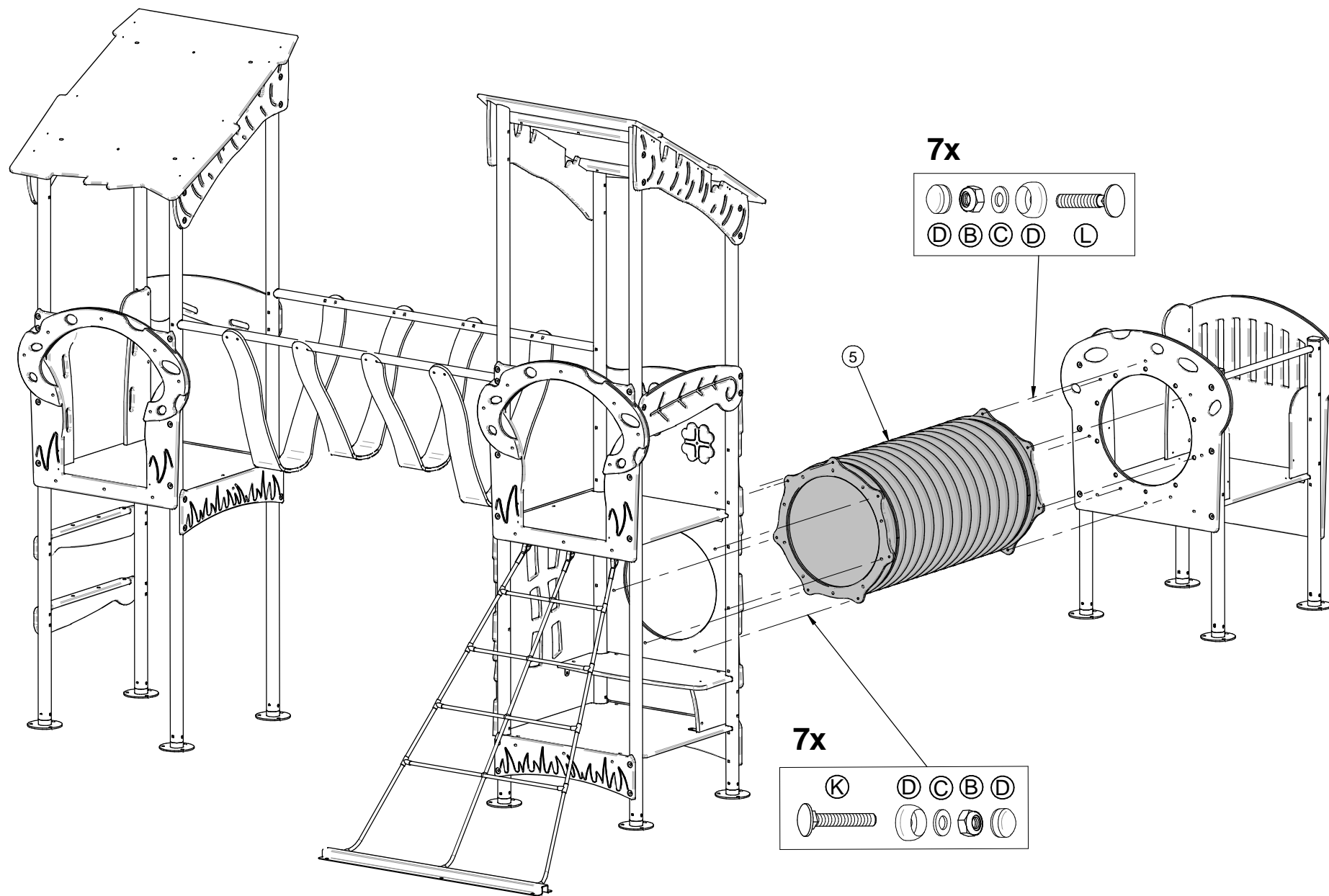
13

-16-



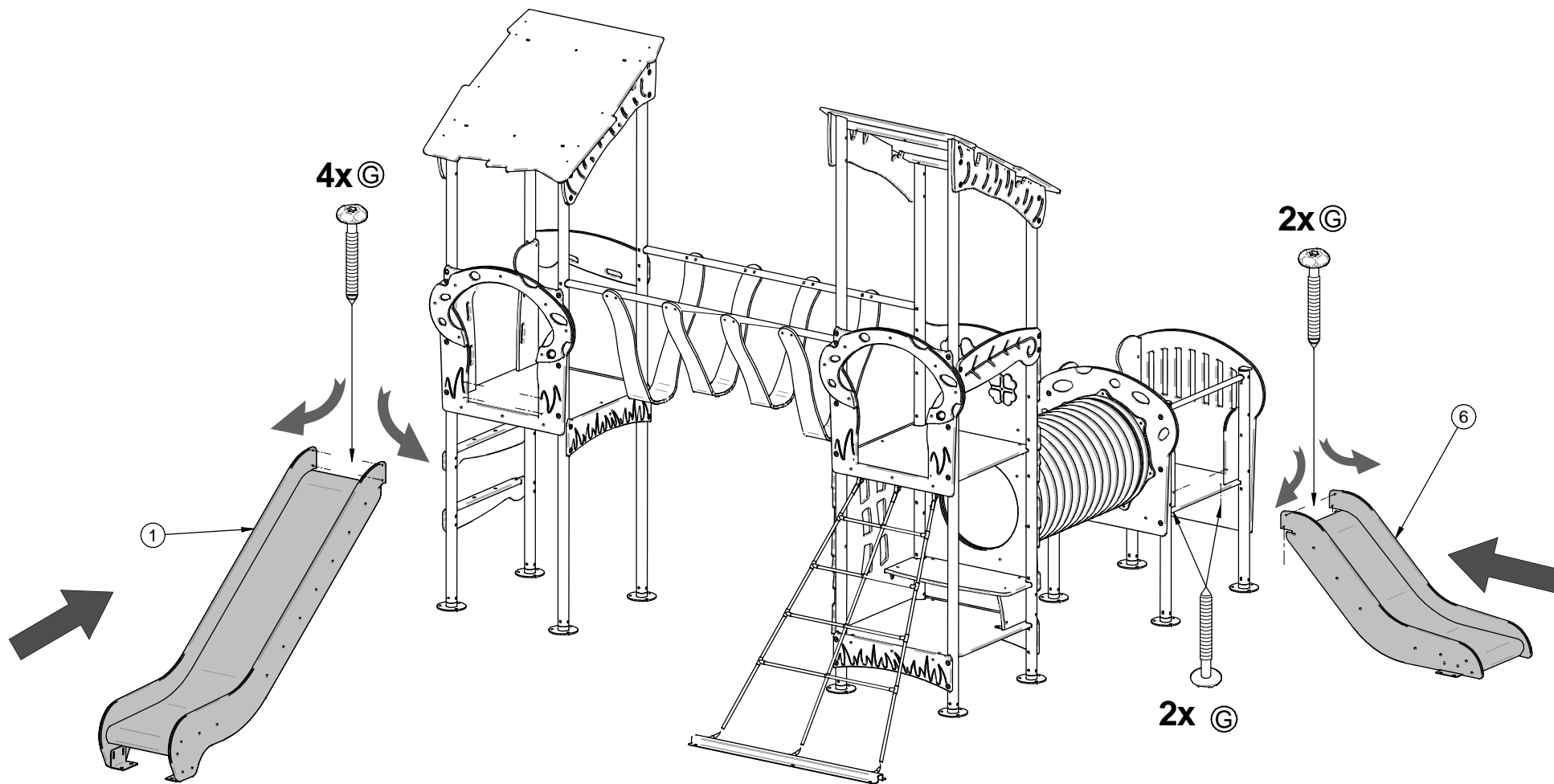


14



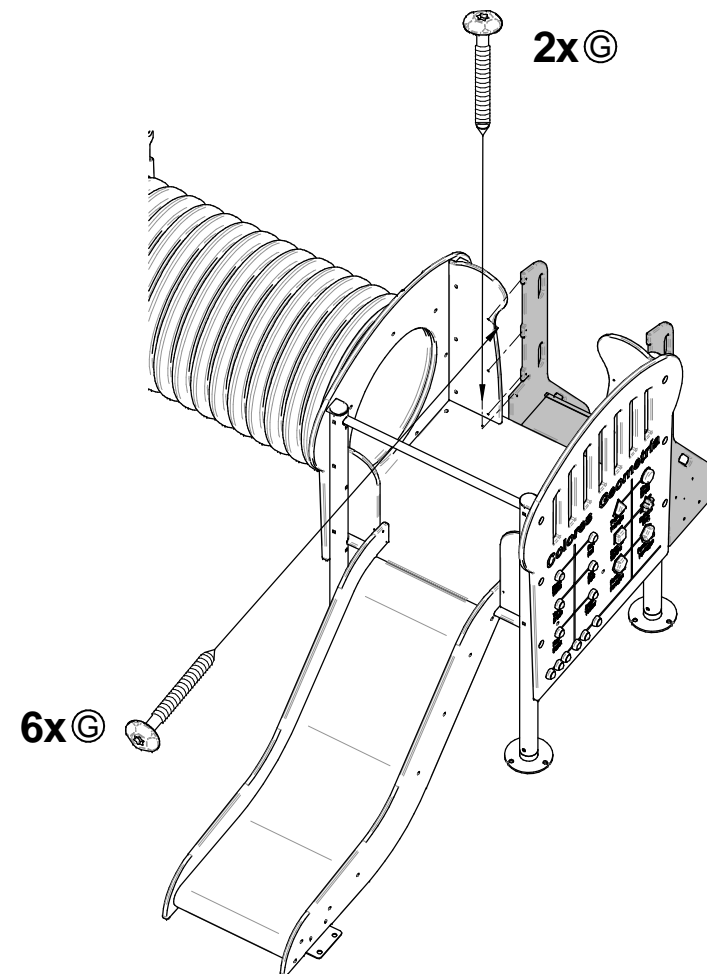
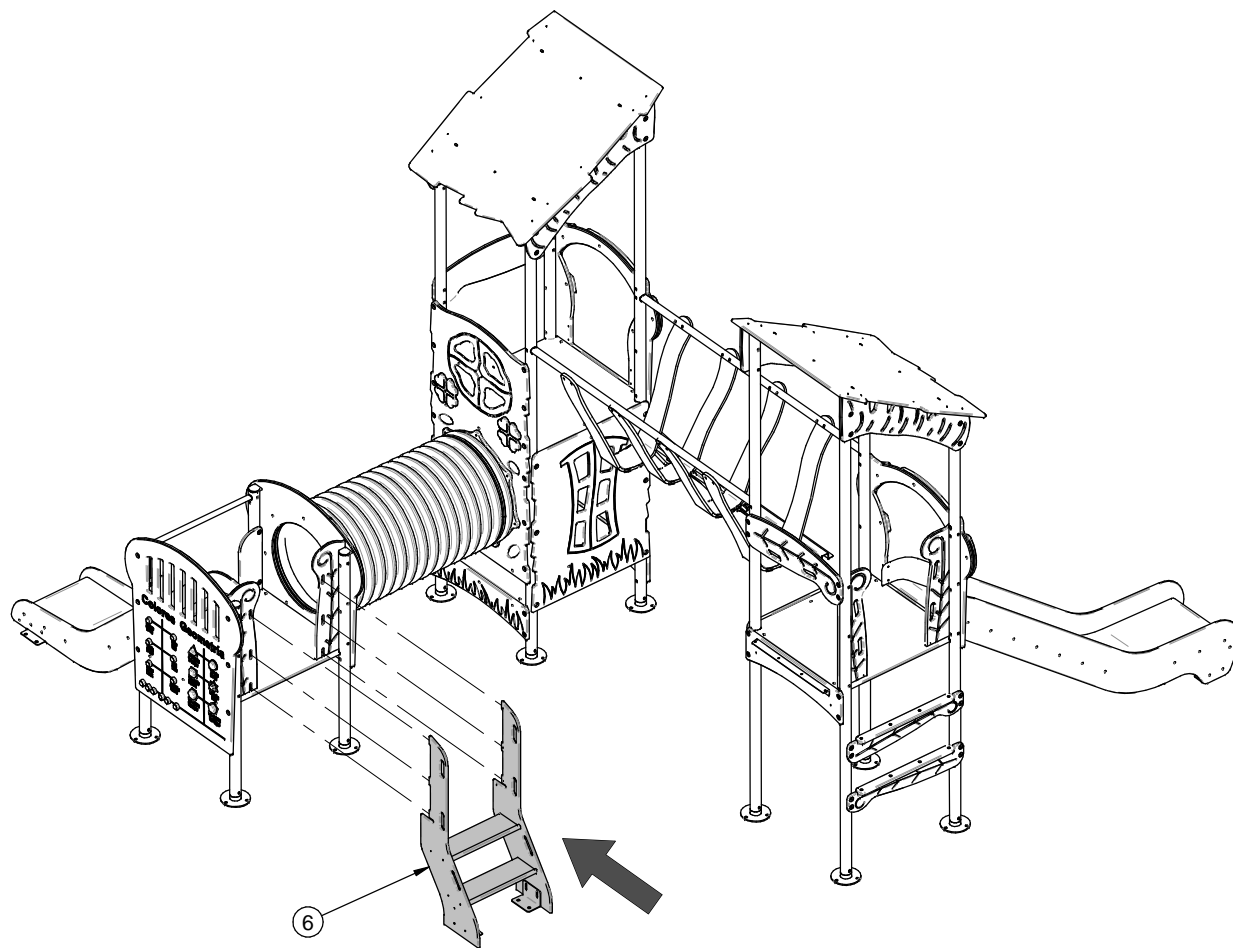


15



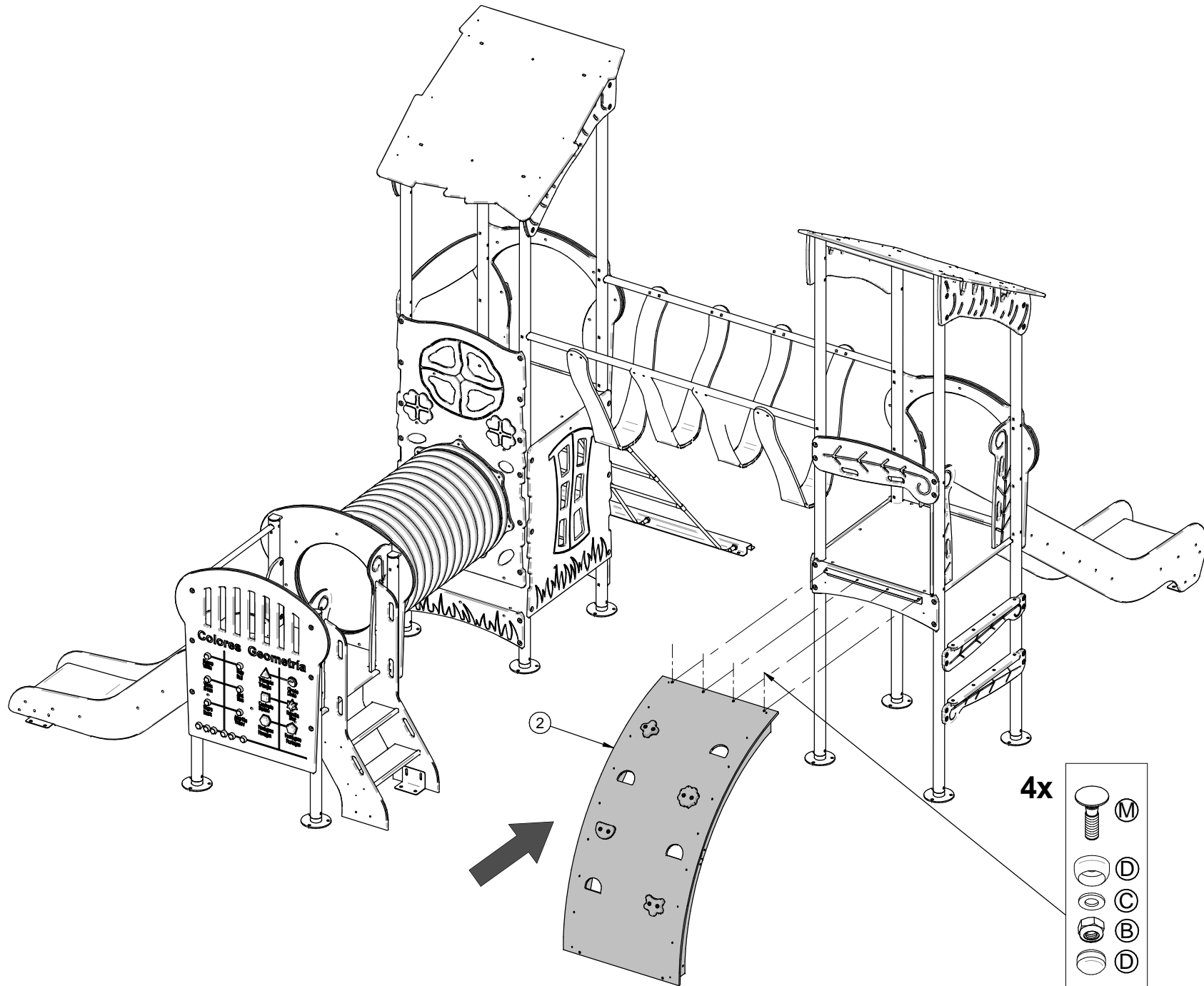


16





17

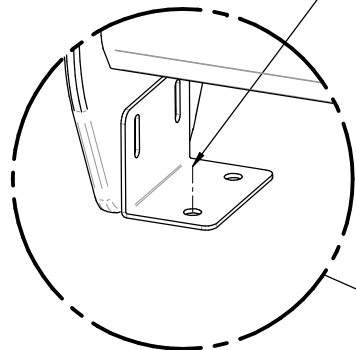




18

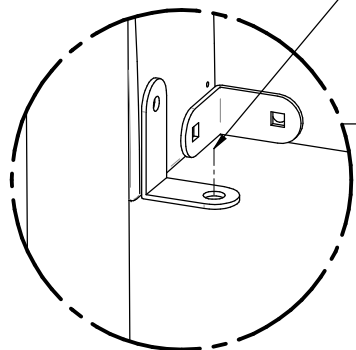
4x

ⓕ



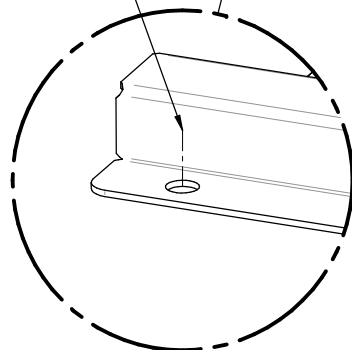
2x

ⓕ



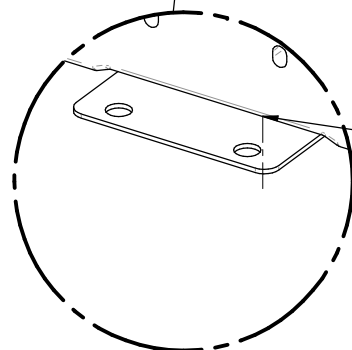
6x

ⓕ



8x

ⓕ



36x

ⓕ

