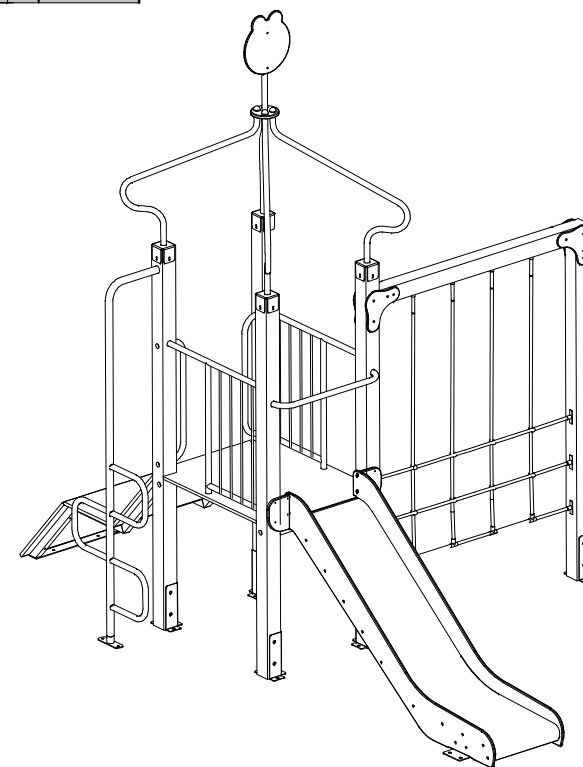
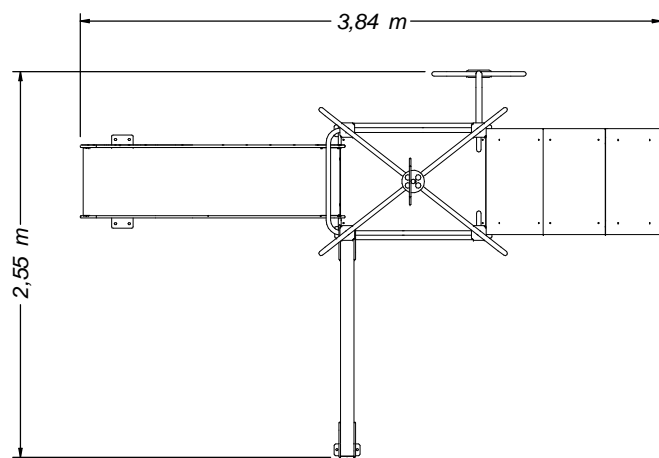
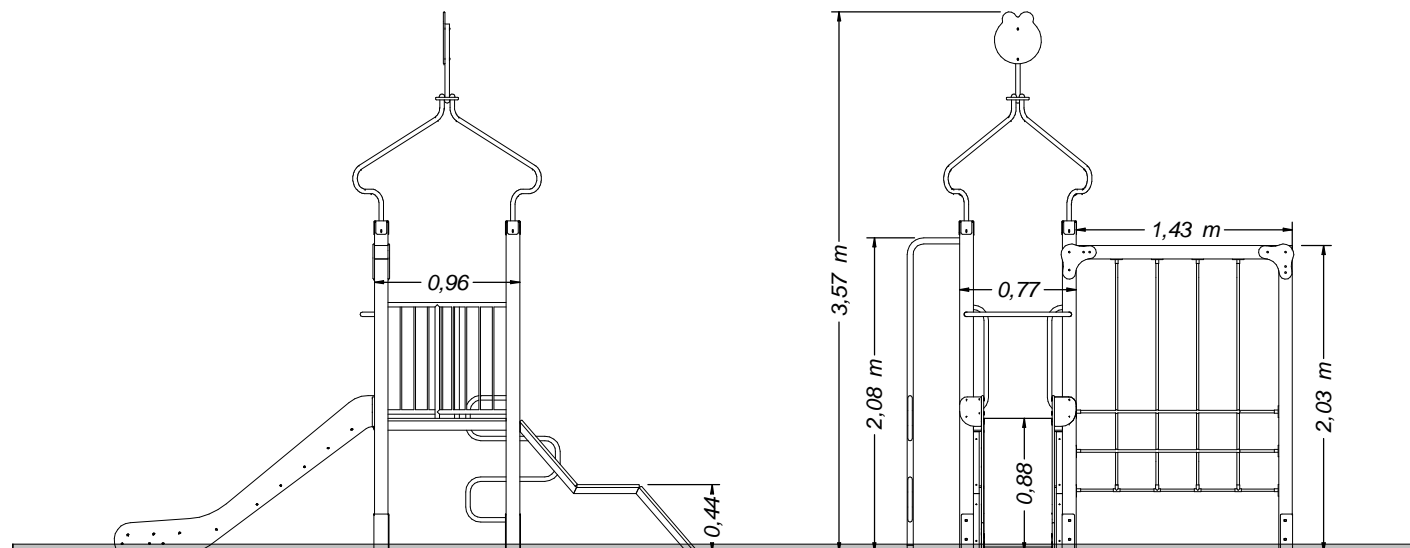


Torre CAPRI

para pavimento elástico



Equipamientos para
entorno urbano



Torre CAPRI

FECHA	PLANO Nº	ESCALA
31/05/23	1	Ajustado

CÓDIGO: 81158

Edad recomendada: A partir de 2 años.

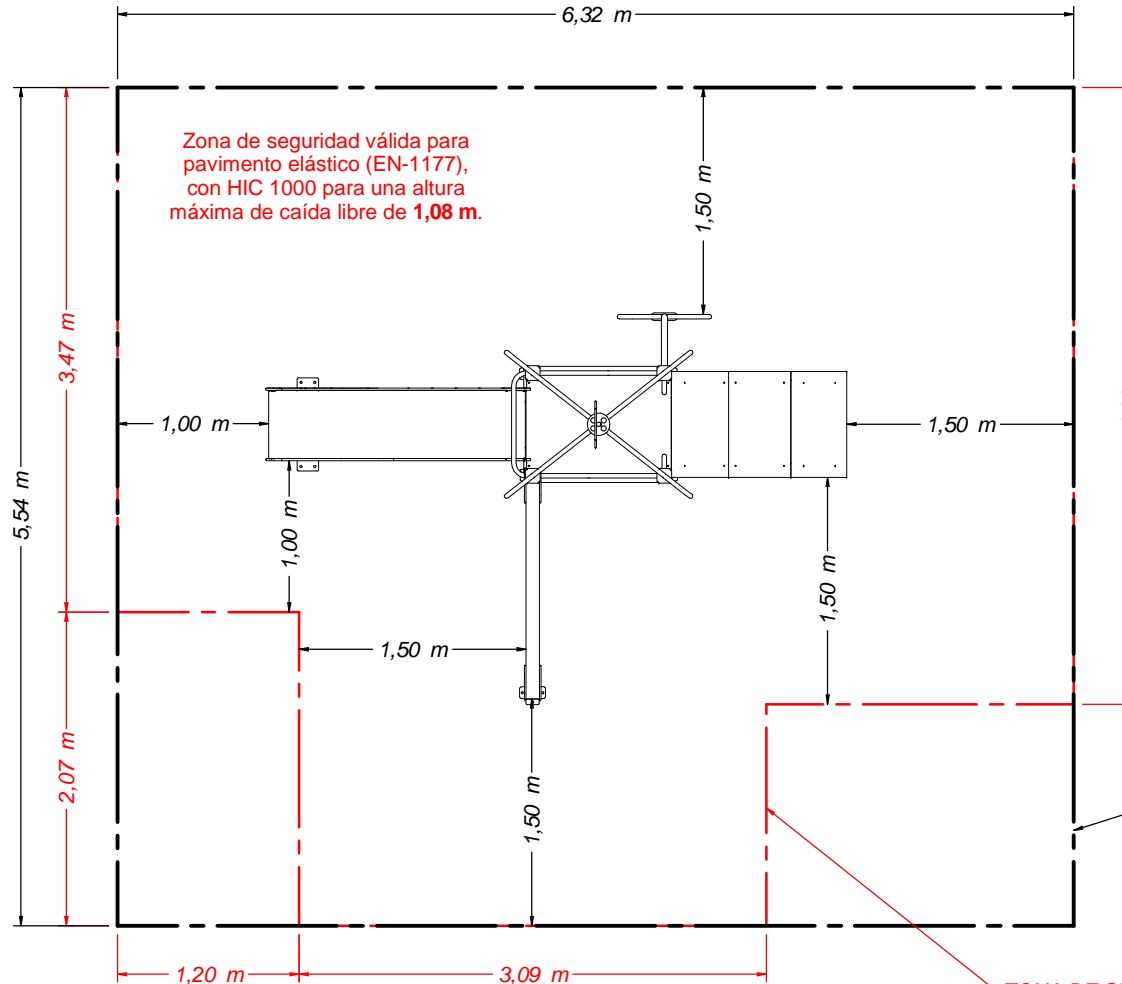
Dimensiones max. del juego: 3,84 x 2,55 x 3,57 m

Altura de caída libre: 1,08 m

Peso total del juego: 160 Kg

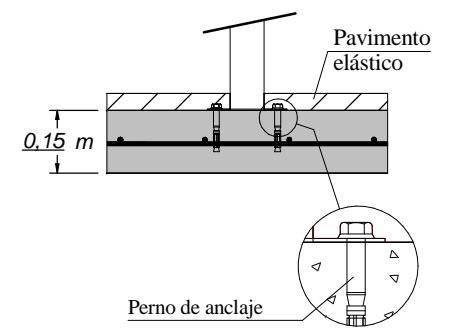
Superficie máx. necesaria (incluida zona de seguridad): 6,32 x 5,54 m

Torre CAPRI para pavimento elástico



Zona de seguridad válida para pavimento elástico (EN-1177), con HIC 1000 para una altura máxima de caída libre de **1,08 m**.

DETALLE CIMENTACIÓN para suelo de caucho



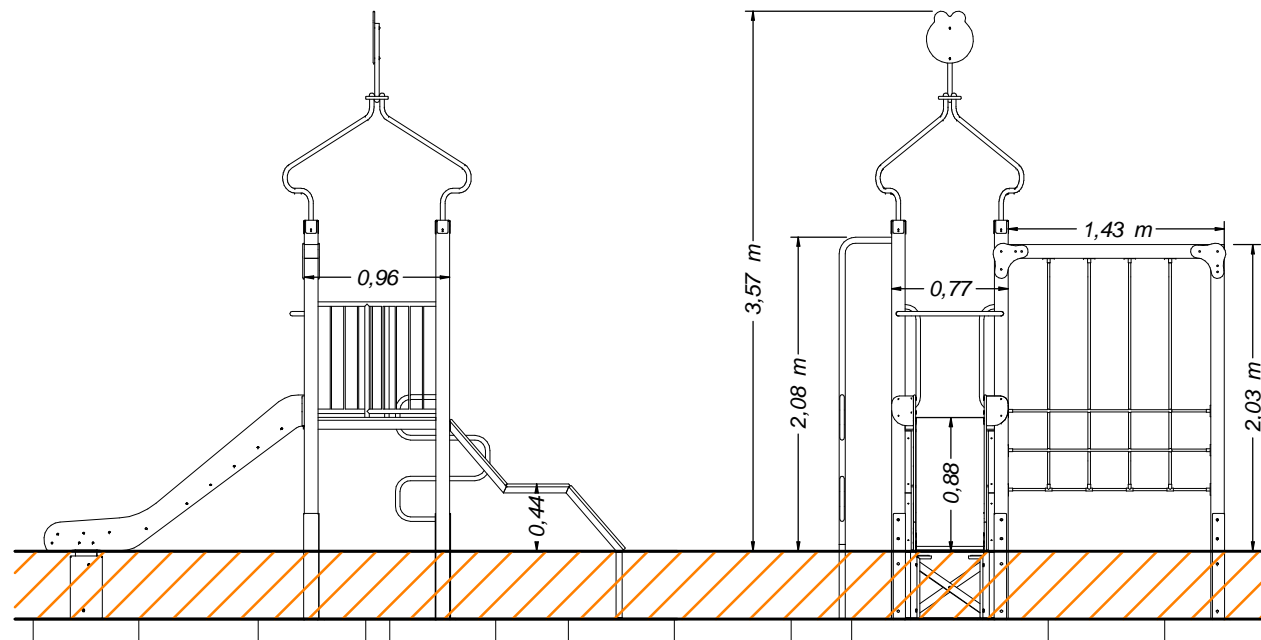
Solera de hormigón HM-20 de 15 cm de espesor en toda la zona de seguridad. Colocación de mallazo 20x20 cm ø6 mm y terminación fratasado mecánico.

Solera de hormigón recomendada: 35 m²

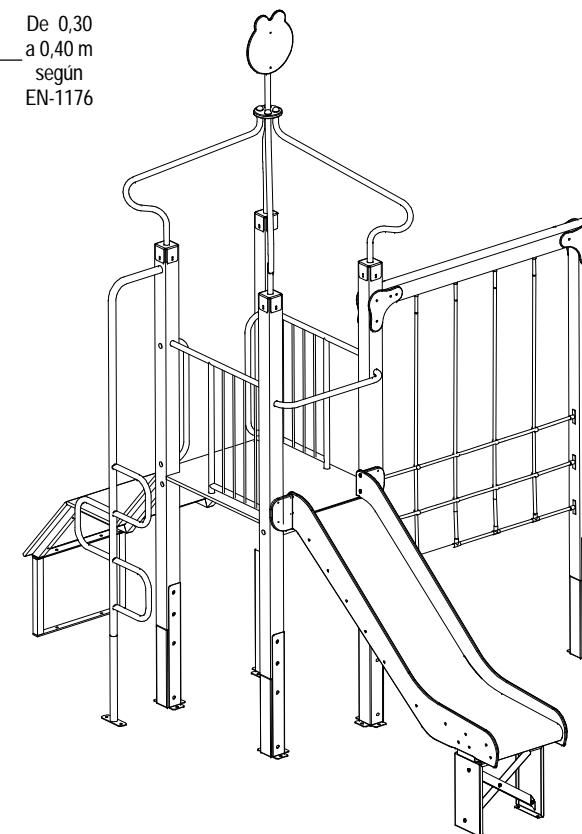
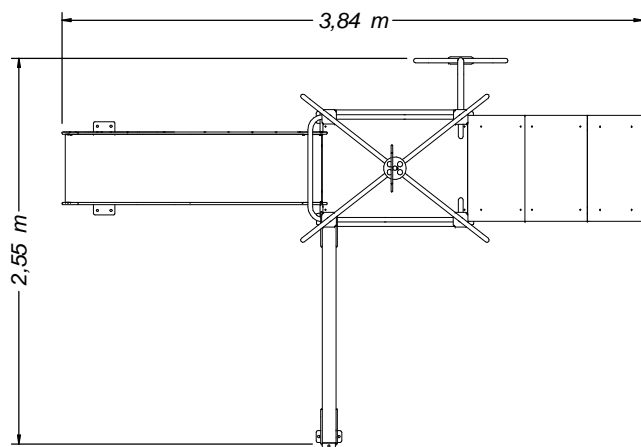
ZONA DE SEGURIDAD
 - Superficie mínima de pavimento elástico: 29,60 m²
 - Se recomienda ampliar el pavimento elástico a toda la solera de hormigón: 35,00 m².

	Equipamientos para entorno urbano		
	Torre CAPRI		
	FECHA	PLANO Nº	ESCALA
26/06/23	1	Ajustado	
CÓDIGO: 81158			

Torre CAPRI para arenero



De 0,30
a 0,40 m
según
EN-1176



Equipamientos para
entorno urbano



Torre CAPRI

FECHA	PLANO Nº	ESCALA
31/05/23	1	Ajustado

CÓDIGO: 81158

Edad recomendada: A partir de 2 años.

Dimensiones max. del juego: 3,84 x 2,55 x 3,57 m

Altura de caída libre: 1,08 m

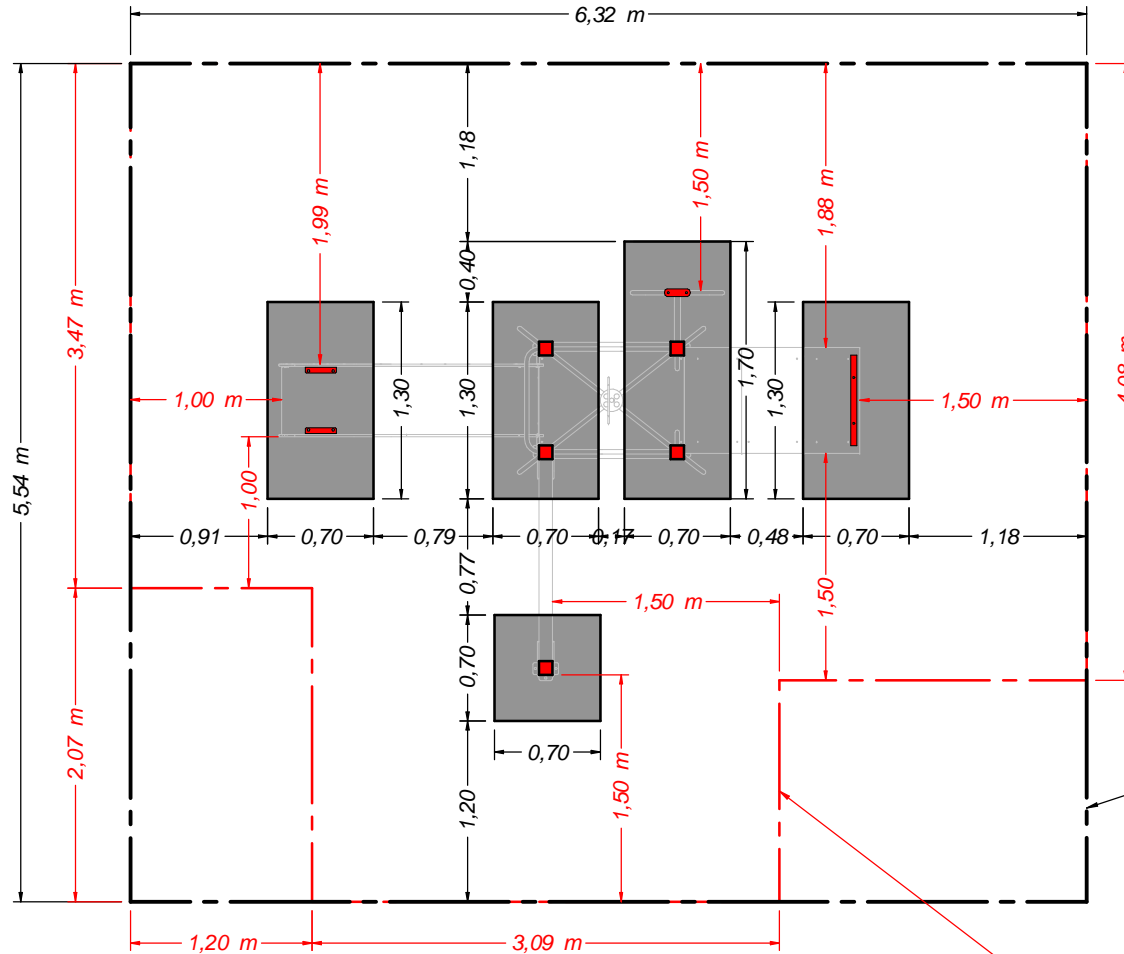
Peso total del juego: 160 Kg

Superficie máx. necesaria (incluida zona de seguridad): 5,54 x 6,32 m

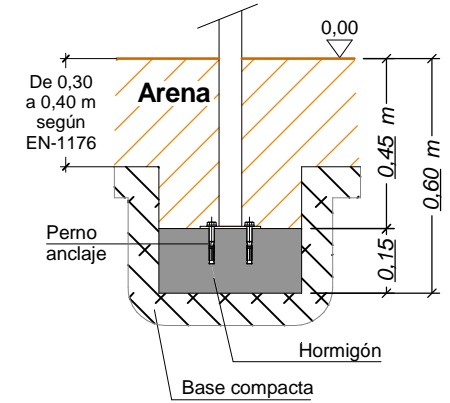
Torre CAPRI para arenero

ZONA DE SEGURIDAD Y CIMENTACIÓN PARA ARENERO O SIMILAR (EN1176-1)

Zona de seguridad válida para
arenero (EN-1177),
con HIC 1000 para una altura
máxima de caída libre de **1,08 m**.



DETALLE CIMENTACIÓN para arenero



Cimentación válida con material
sin cohesión (EN 1176-1).

Superficie recomendada para el arenero:
35 m²

ZONA DE SEGURIDAD

- Superficie mínima para el arenero: 29,60 m²
- Se recomienda ampliar el arenero a: 35 m²

Equipamientos para
entorno urbano



Torre CAPRI

FECHA	PLANO Nº	ESCALA
29/06/23	1	Ajustado

CÓDIGO: 81158