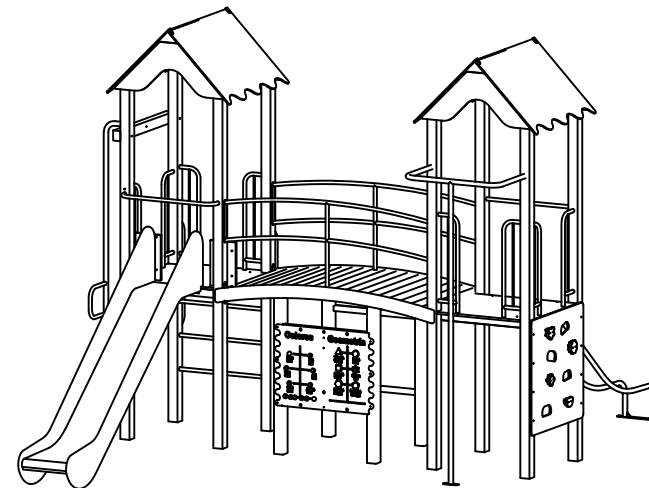
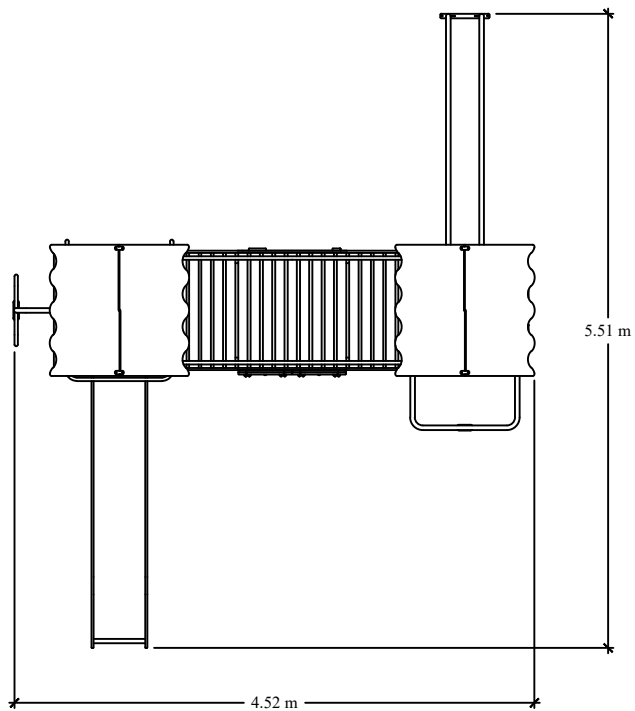
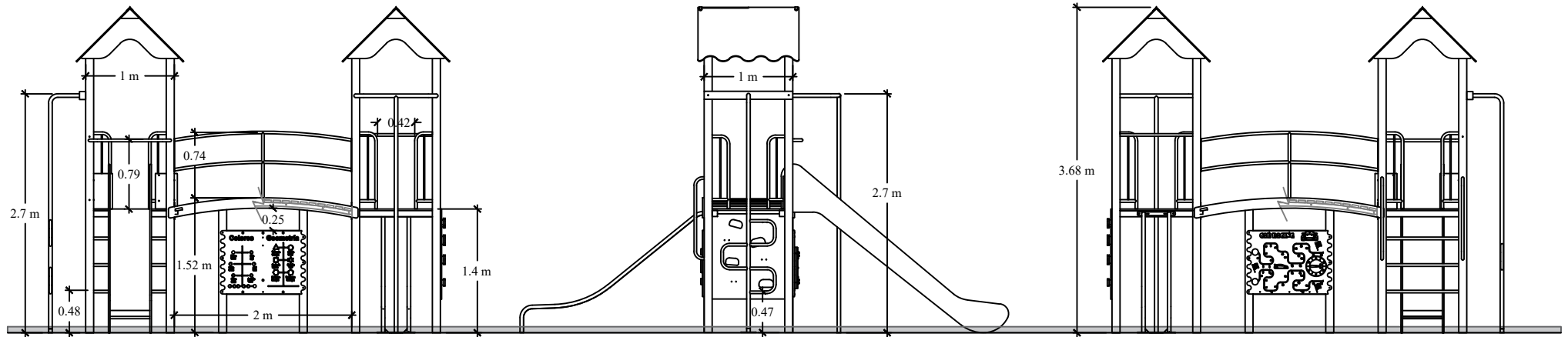



MODELO CÓRCEGA

pavimento elástico



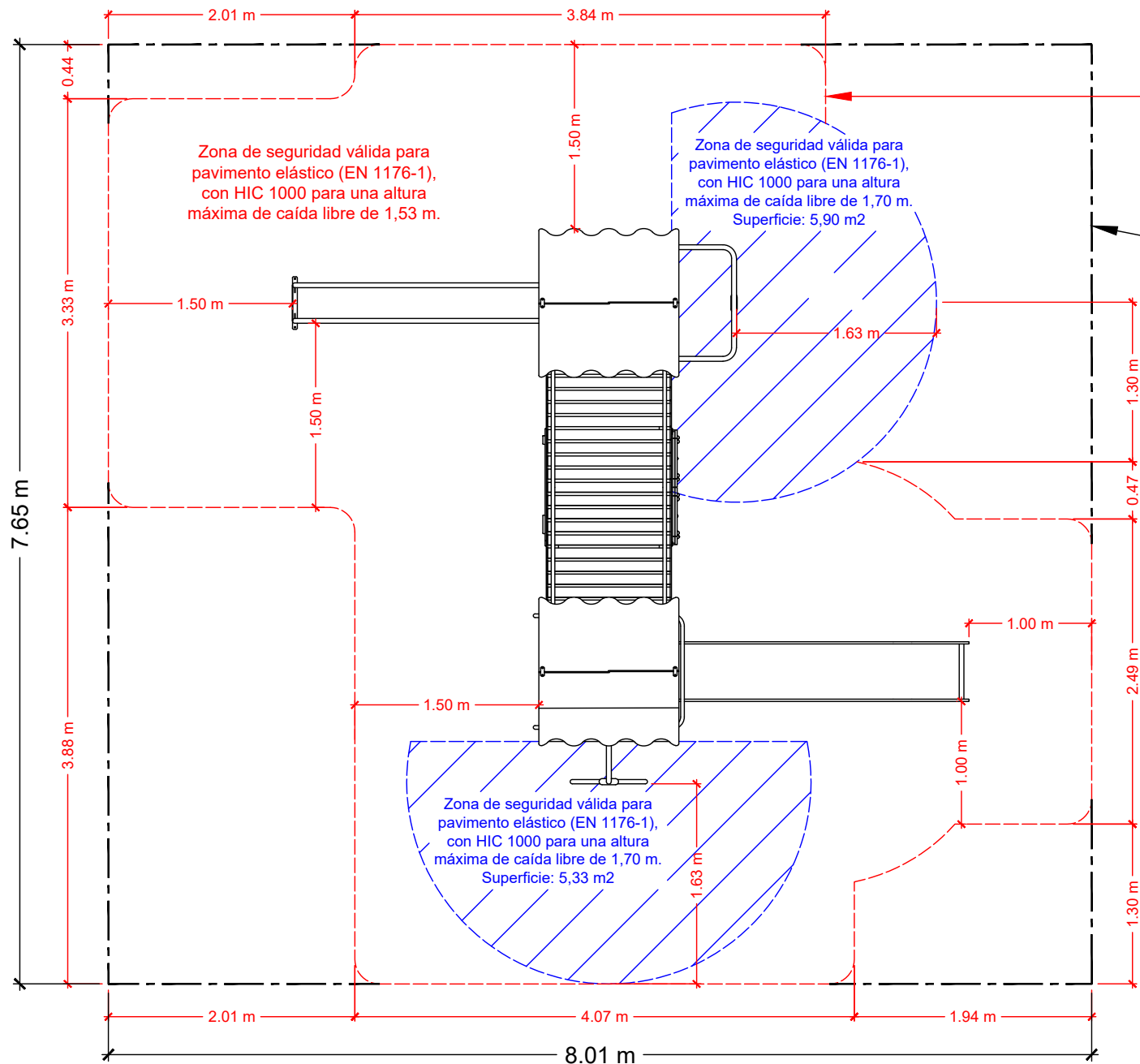
Edad de uso recomendada: Para niños de entre 2 a 12 años.
 Superficie max. necesaria (incluida zona de seguridad): 8,01 m. x 7,65 m.
 Dimensiones max. del juego: Largo: 4,52 m; Alto: 3,68 m; Ancho: 5,51 m.
 Altura de caída libre: 1,53 / 1,70 m.
 Masa total de la pieza más grande: 3,03x0,52x0,52 (bajante montada).
 Peso total de la pieza más pesada: ?? Kg.
 Peso total del juego: ??? Kg.

Equipamientos para entorno urbano	Modelo Córcega		
	FECHA	PLANO Nº	ESCALA
	29-05-23	1	Ajustado
CÓDIGO: 81269			

MODELO CÓRCEGA

pavimento elástico

ZONA DE SEGURIDAD Y CIMENTACION CON SOLERA DE HORMIGÓN
PARA PAVIMENTO ELÁSTICO (LOSA O SIMILAR) (EN1176-1)



Zona de seguridad válida para pavimento elástico (EN 1176-1), con HIC 1000 para una altura máxima de caída libre de 1,53 m.

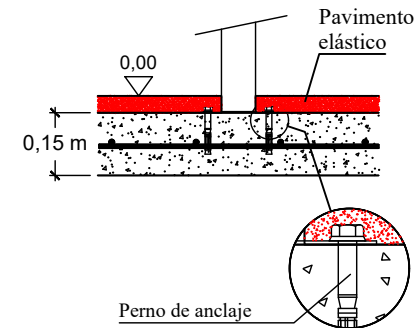
Zona de seguridad válida para pavimento elástico (EN 1176-1), con HIC 1000 para una altura máxima de caída libre de 1,70 m. Superficie: 5,90 m²

Zona de seguridad válida para pavimento elástico (EN 1176-1), con HIC 1000 para una altura máxima de caída libre de 1,70 m. Superficie: 5,33 m²

Zona de seguridad.
Superficie mínima de pavimento elástico: 45 m²
Se recomienda ampliar el pavimento elástico a toda la solera de hormigón: 62 m².

Solera de hormigón recomendada: 62 m²

DETALLE CIMENTACIÓN

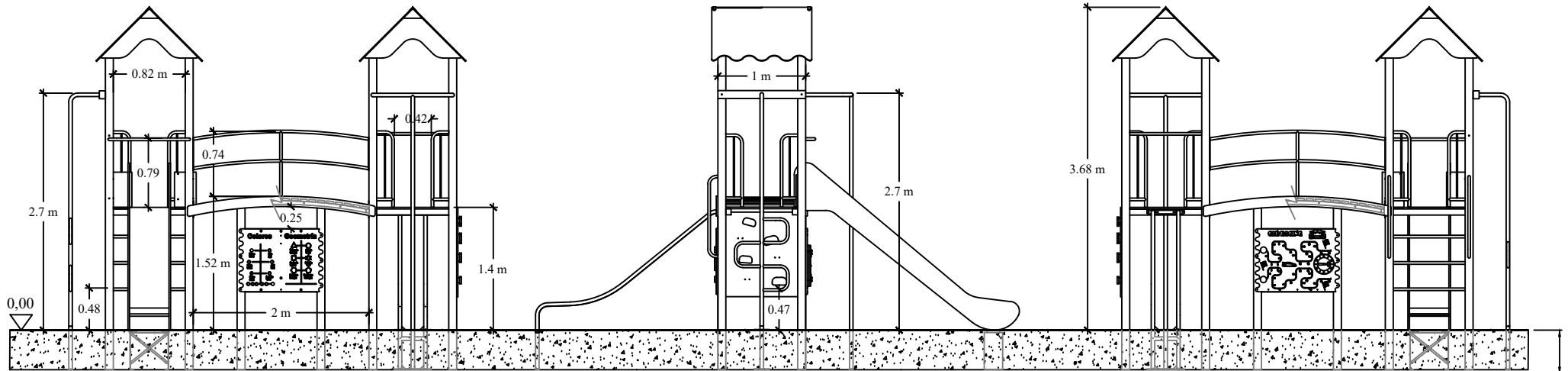


Solera de hormigón HM-20 de 15 cm de espesor en toda la zona de seguridad. Colocación de mallazo 20x20 cm ø6 mm y terminación fratasado mecánico.

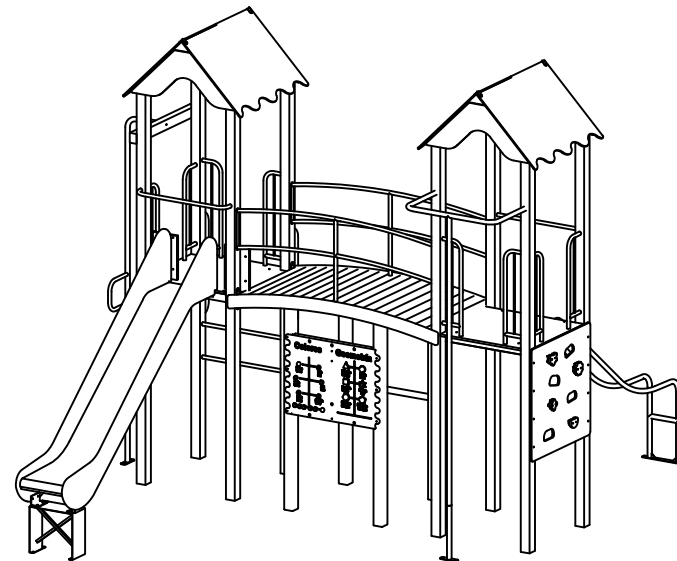
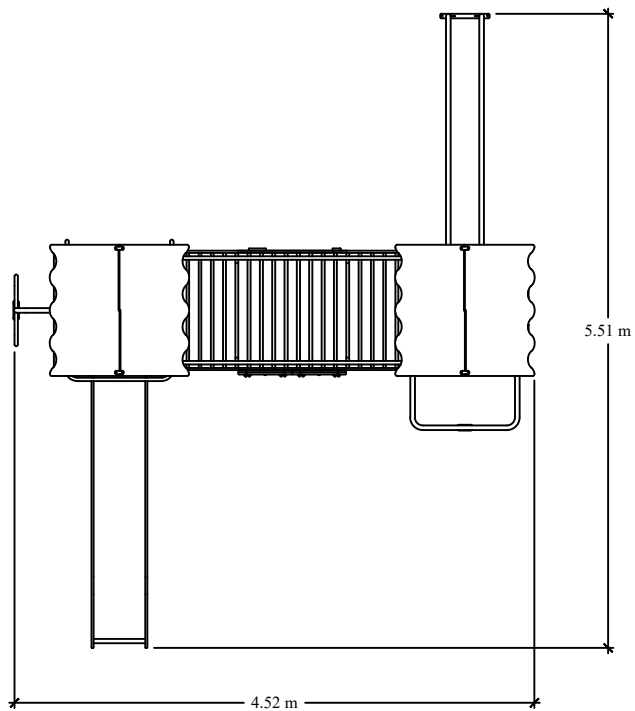
	Equipamientos para entorno urbano		
	CÓRCEGA CIMENTACIÓN CAUCHO		
	FECHA	PLANO N°	ESCALA
29-05-23	1	1/50	
CÓDIGO: 81269			

MODELO CÓRCEGA


suelo arena



Arenero:
De 0,30 a 0,40 m
según EN-1176

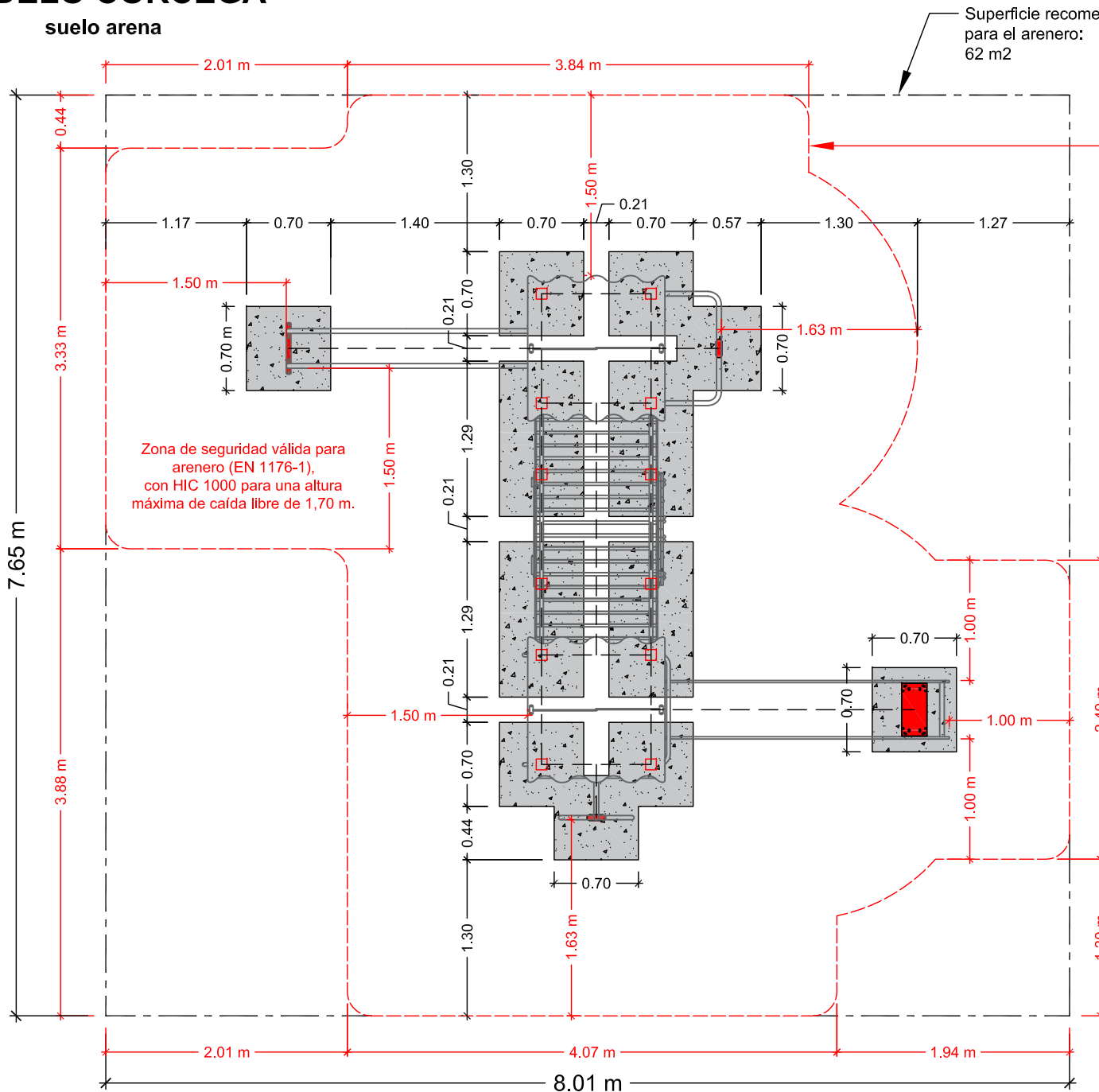


Edad de uso recomendada: Para niños de entre 2 a 12 años.
Superficie max. necesaria (incluida zona de seguridad): 8,01 m. x 7,65 m.
Dimensiones max. del juego: Largo: 4,52 m; Alto: 3,68 m; Ancho: 5,51 m.
Altura de caída libre: 1,53 / 1,70 m.
Masa total de la pieza más grande: 3,03x0,52x0,52 (bajante montada).
Peso total de la pieza más pesada: ?? Kg.
Peso total del juego: ??? Kg.

Equipamientos para entorno urbano 	Modelo Córcega		
	FECHA	PLANO Nº	ESCALA
	29-05-23	1	Ajustado
CÓDIGO: 81269			

MODELO CÓRCEGA

suelo arena



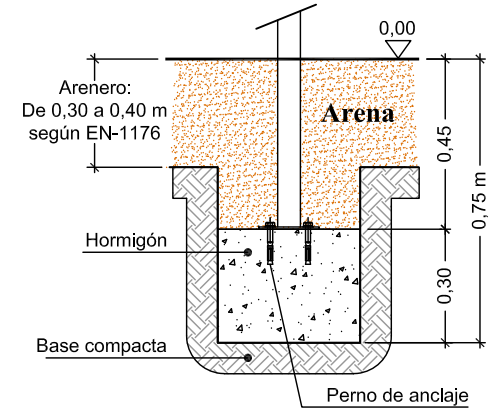
Zona de seguridad válida para arenero (EN 1176-1), con HIC 1000 para una altura máxima de caída libre de 1,70 m.

Superficie recomendada para el arenero: 62 m²

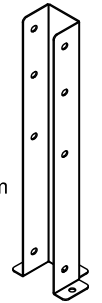
Zona de seguridad.
Superficie mínima para el arenero: 45 m²
Se recomienda ampliar el arenero a: 62 m²

ZONA DE SEGURIDAD Y CIMENTACIÓN PARA ARENERO O SIMILAR (EN1176-1)

DETALLE CIMENTACIÓN



Cimentación válida con material sin cohesión (EN 1176-1).



Cod. 80874
Anclaje arenero 45 cm

	CÓRCEGA CIMENTACIÓN ARENERO		
	FECHA	PLANO Nº	ESCALA
	24/02/26	1	1/50
CÓDIGO: 81269			