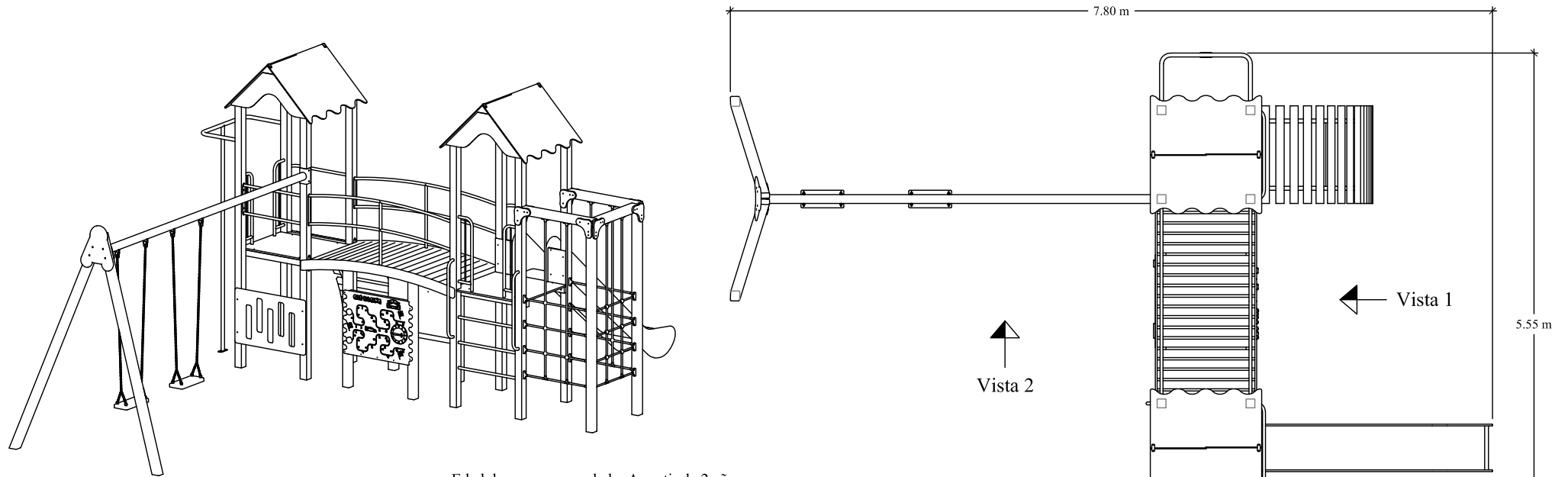
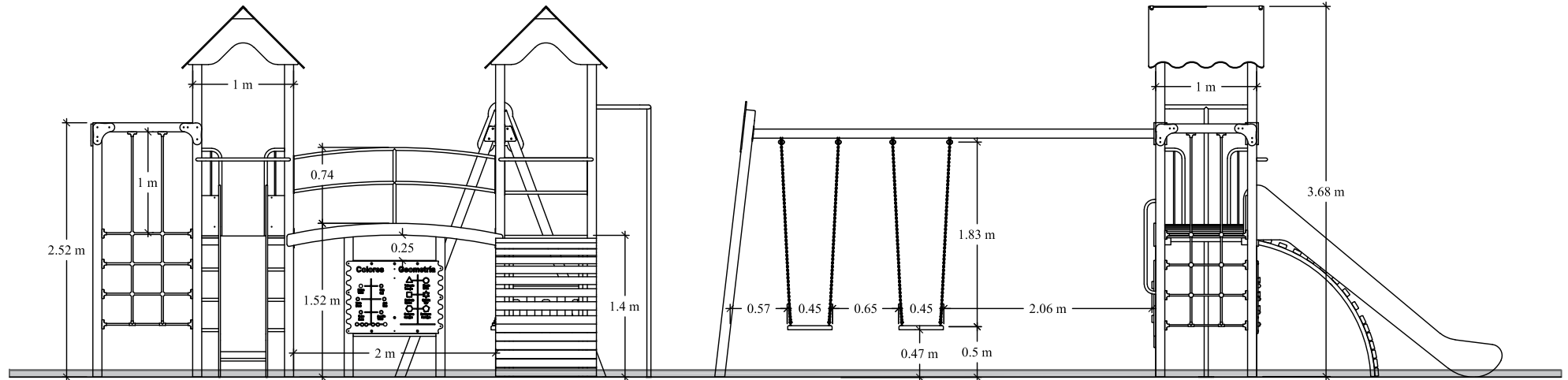


MODELO DOÑANA

pavimento elástico

Hasta 15 usuarios



Edad de uso recomendada: A partir de 2 años.
 Superficie necesaria (incluida zona de seguridad): 8,97 x 8,87 m.
 Dimensiones del juego: Largo: 7,80 m; Alto: 3,68 m; Ancho: 5,55 m.
 Altura de caída libre: 1,53 / 1,70 m.
 Altura del asiento: 0,45 m.
 Pieza más grande: 4,05 x 0,21 x 0,32 m (Tubo larguero).
 Peso total de la pieza más pesada: 90 Kg.
 Peso total del juego: 520 Kg.

Equipamientos para
entorno urbano



Modelo Doñana

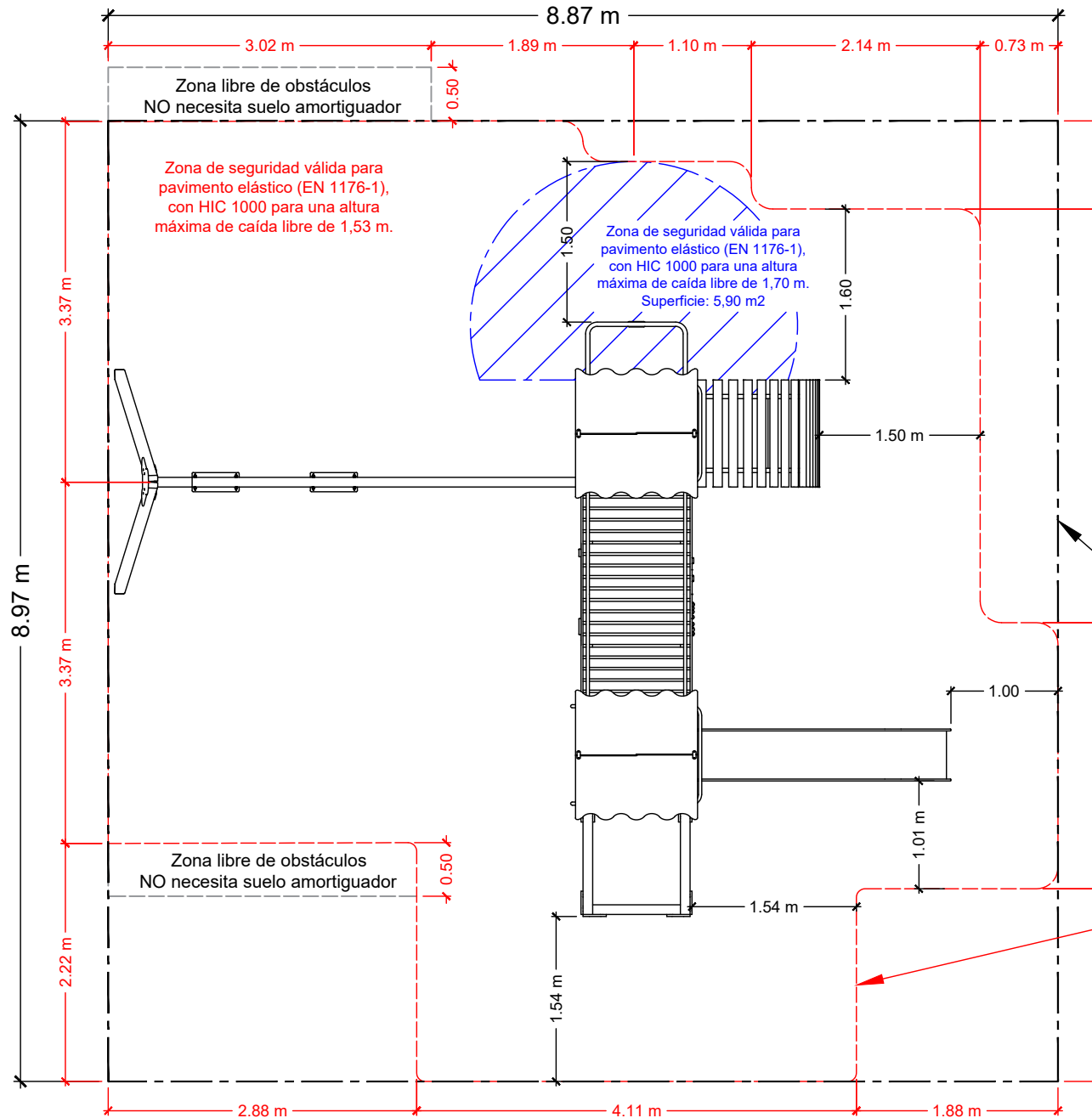
FECHA	PLANO Nº	ESCALA
30-06-23	1	Ajustado

CÓDIGO: 81105

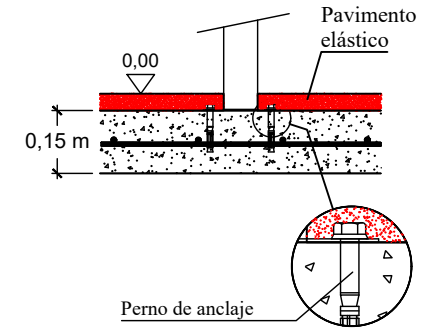
MODELO DOÑANA

pavimento elástico

ZONA DE SEGURIDAD Y CIMENTACION CON SOLERA DE HORMIGÓN PARA PAVIMENTO ELÁSTICO (LOSA O SIMILAR) (EN1176-1)



DETALLE CIMENTACIÓN



Solera de hormigón HM-20 de 15 cm de espesor en toda la zona de seguridad. Colocación de mallazo 20x20 cm ø6 mm y terminación fratasado mecánico.

Solera de hormigón recomendada: 79,60 m²

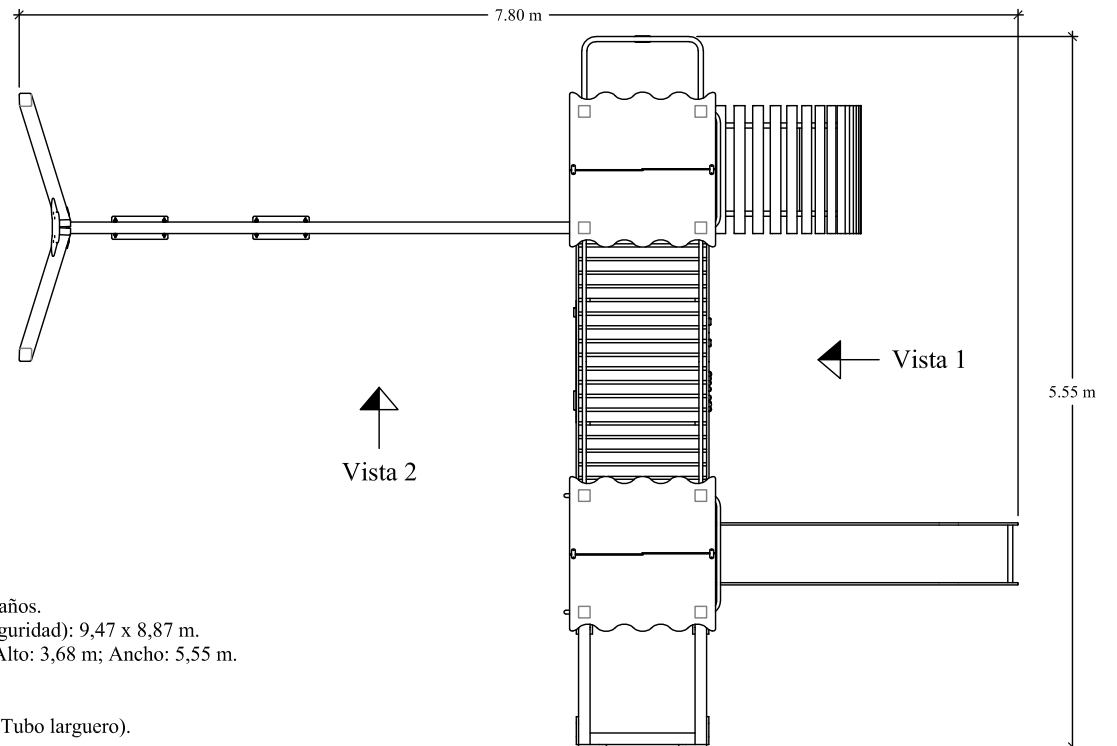
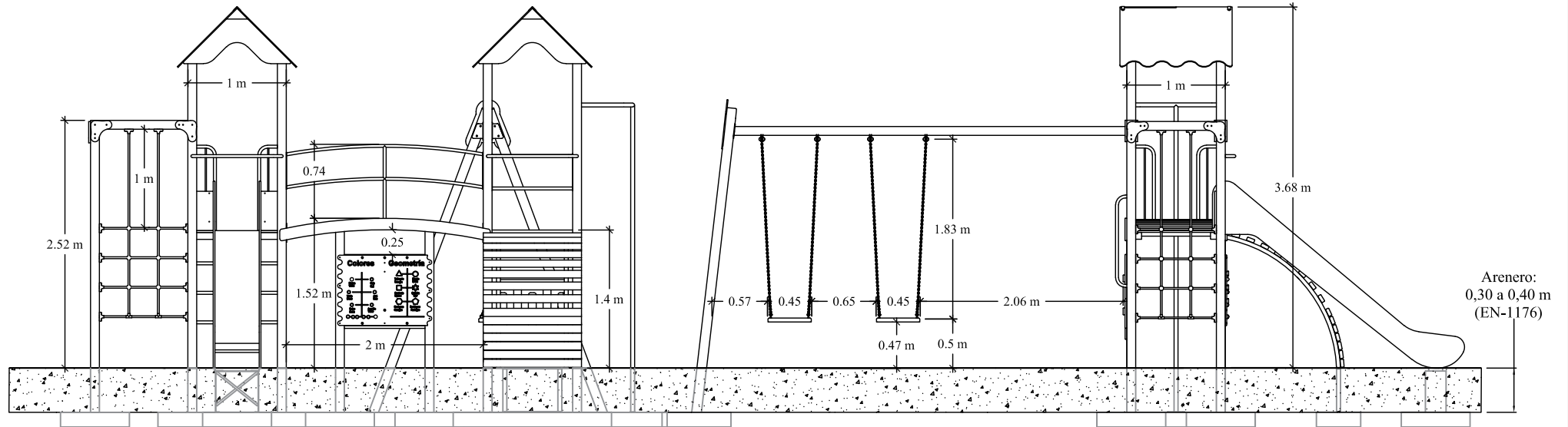
Zona de seguridad.
Superficie mínima de pavimento elástico: 64 m²
Se recomienda ampliar el pavimento elástico a toda la solera de hormigón: 79,60 m².

	Equipamientos para entorno urbano		
	DOÑANA CIMENTACIÓN CAUCHO		
	FECHA	PLANO Nº	ESCALA
	03-07-23	1	1/50
CÓDIGO: 81105			

MODELO DOÑANA

suelo de arena

Hasta 15 usuarios



Edad de uso recomendada: A partir de 2 años.
 Superficie necesaria (incluida zona de seguridad): 9,47 x 8,87 m.
 Dimensiones del juego: Largo: 7,80 m; Alto: 3,68 m; Ancho: 5,55 m.
 Altura de caída libre: 1,53 / 1,70 m.
 Altura del asiento: 0,45 m.
 Pieza más grande: 4,05 x 0,21 x 0,32 m (Tubo larguero).
 Peso total de la pieza más pesada: 90 Kg.
 Peso total del juego: 520 Kg.

Equipamientos para
entorno urbano



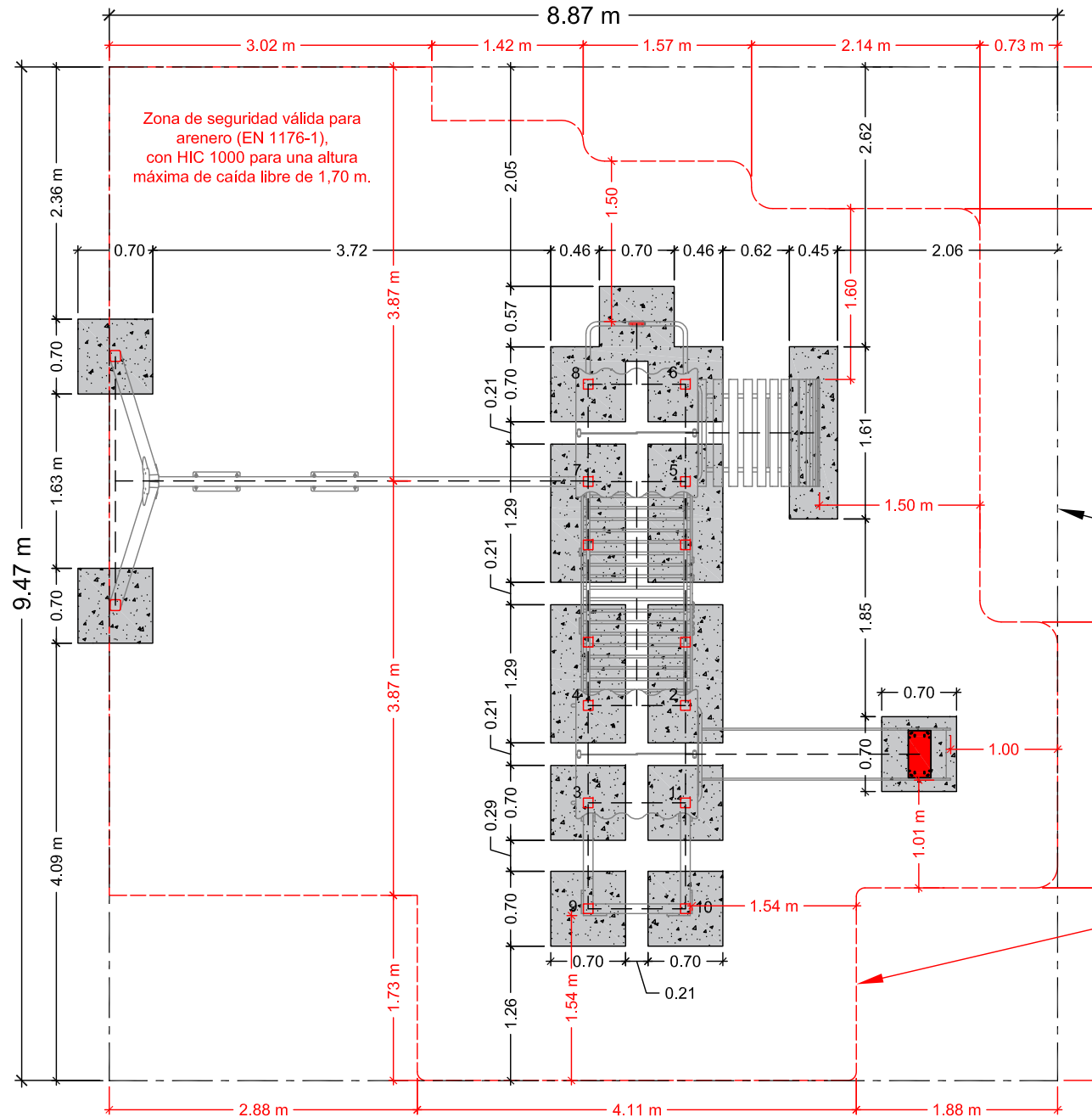
Modelo Doñana

FECHA	PLANO Nº	ESCALA
30-06-23	1	Ajustado
CÓDIGO: 81105		

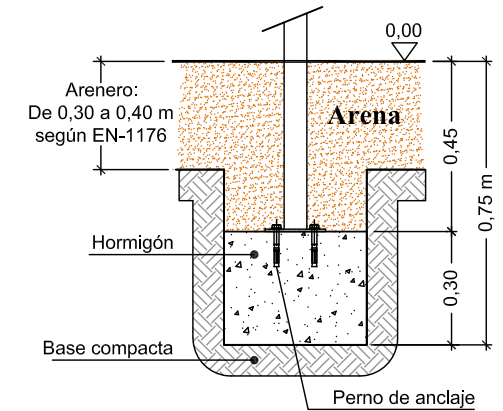
MODELO DOÑANA

para arenero

ZONA DE SEGURIDAD Y CIMENTACIÓN VÁLIDA PARA ARENERO (EN1176-1)

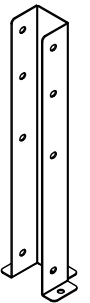


DETALLE CIMENTACIÓN



Cimentación válida con material sin cohesión (EN 1176-1).

Superficie recomendada para el arenero: 84 m²



Cod. 80874
Anclaje arenero 45 cm

Zona de seguridad.
Superficie mínima para el arenero: 67 m²
Se recomienda ampliar el arenero a: 84 m².

	Equipamientos para entorno urbano		
	DOÑANA CIMENTACIÓN ARENA		
	FECHA	PLANO Nº	ESCALA
24/02/26	1	1/50	
CÓDIGO: 81105			