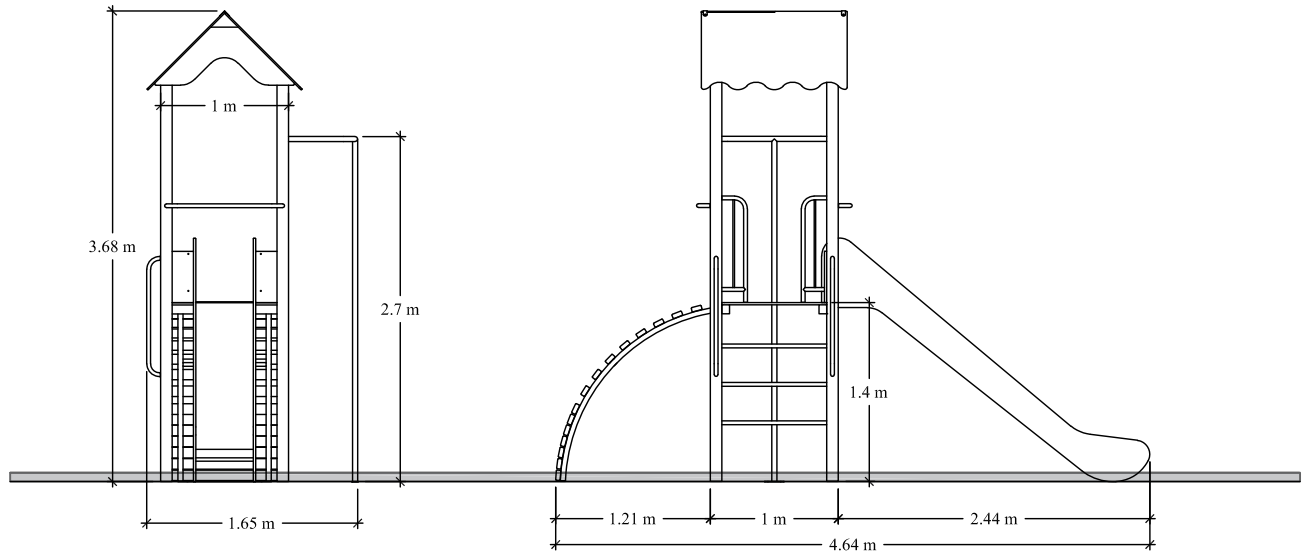


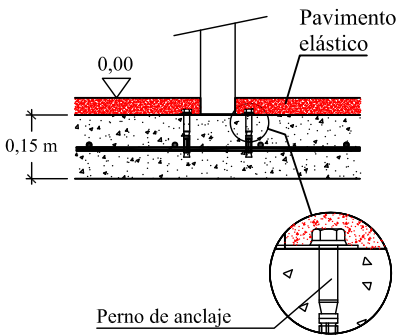
MODELO EGIPTO

pavimento elástico

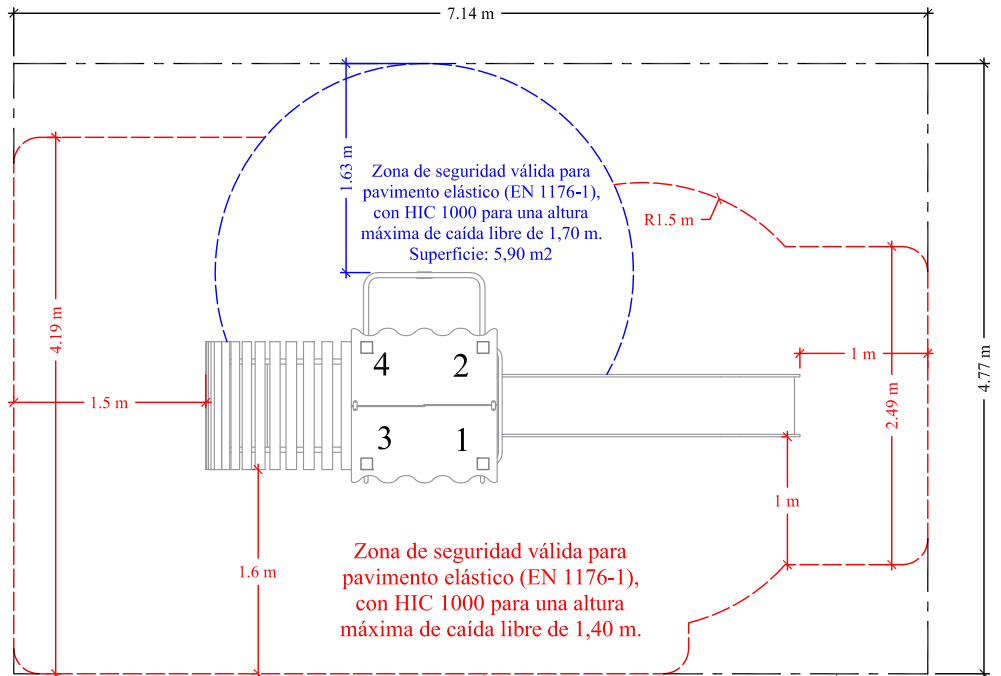
ZONA DE SEGURIDAD Y CIMENTACION CON SOLERA DE HORMIGÓN PARA PAVIMENTO ELÁSTICO (LOSA O SIMILAR) (EN1176-1)



DETALLE CIMENTACIÓN

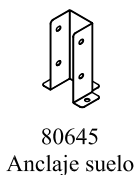
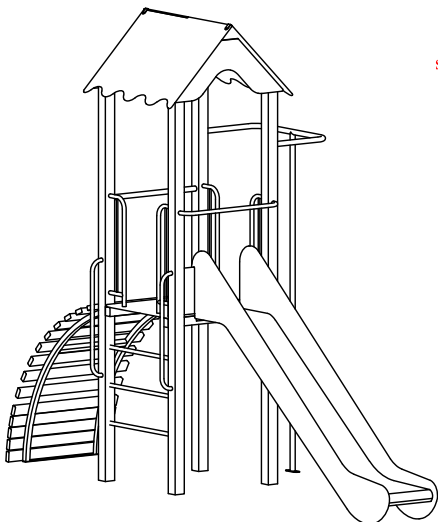


Solera de hormigón HM-20 de 15 cm de espesor en toda la zona de seguridad. Colocación de mallazo 20x20 cm ϕ 6 mm y terminación fratasado mecánico.



Superficie mínima de pavimento elástico: 28 m2.
Se recomienda ampliar el pavimento elástico a toda la solera de hormigón: 34,00 m2.

Solera de hormigón recomendada: 34 m2



80645 Anclaje suelo

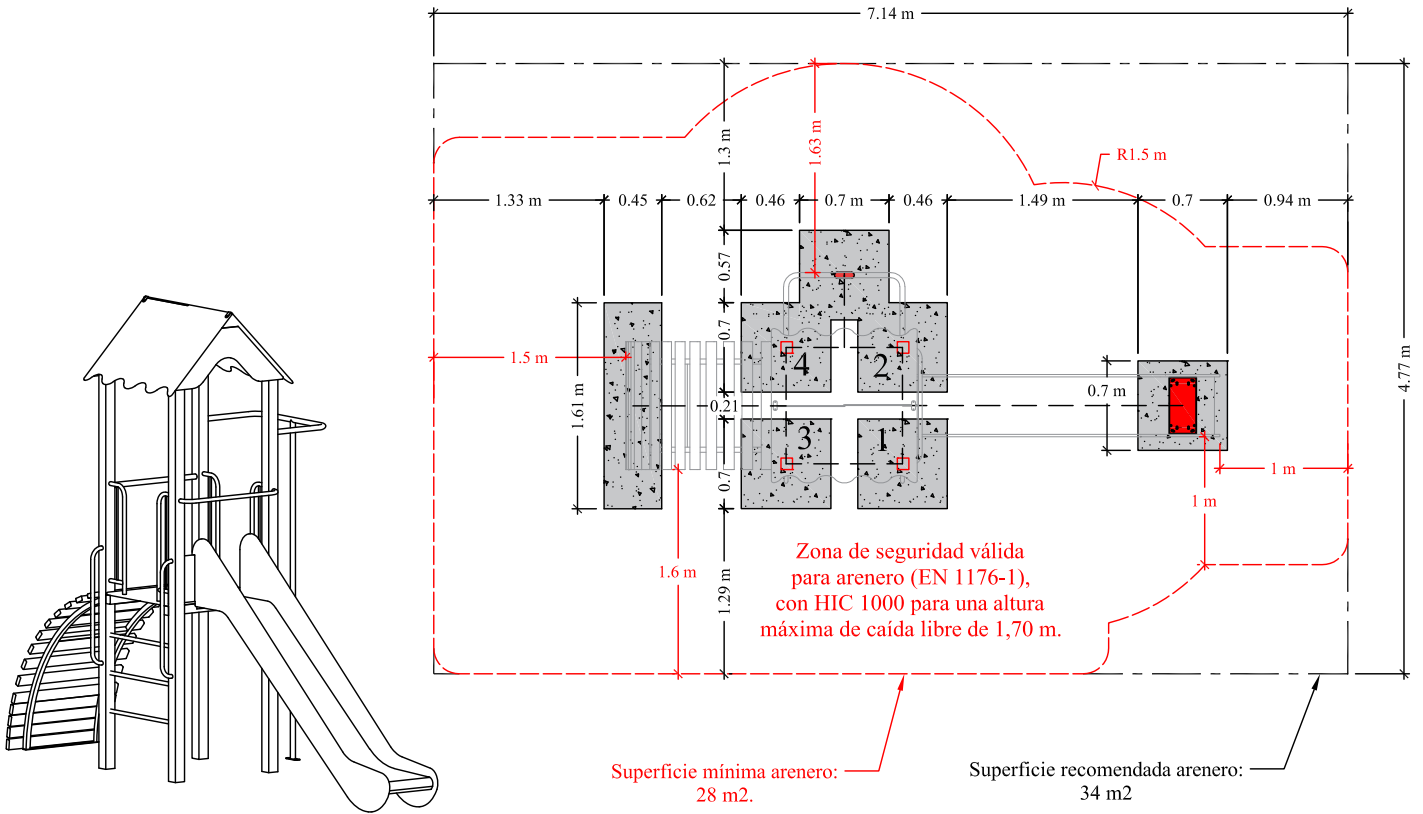
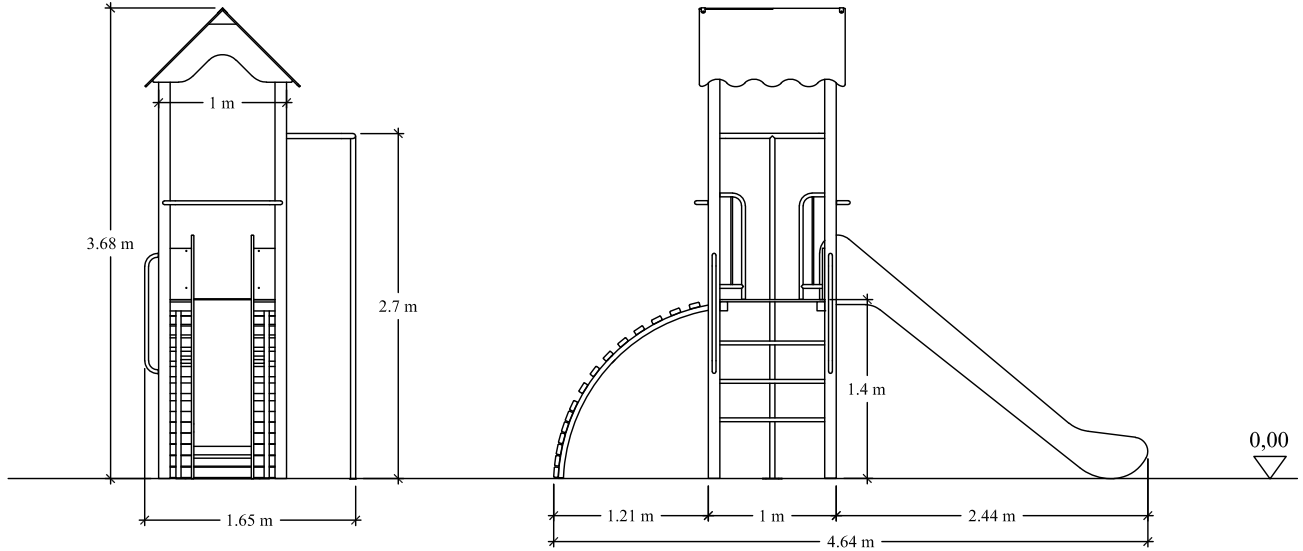
Edad de uso recomendada: De 3 a 12 años.
Superficie máx. (incluida zona de seguridad): 7,14 m. x 4,77 m.
Dimensiones máx.: Largo: 4,64; Ancho: 1,65; Alto: 3,68 m.
Altura de caída libre: 1,40 / 1,70 m.
Masa pieza más grande: 3,03x0,52x0,52 m (bajante montada).
Peso total de la pieza más pesada: 90 Kg.
Peso total del juego: 225 Kg.

	Modelo Egipto		
	FECHA	PLANO Nº	ESCALA
	20-06-23	1	Ajustado
CÓDIGO: 81106			

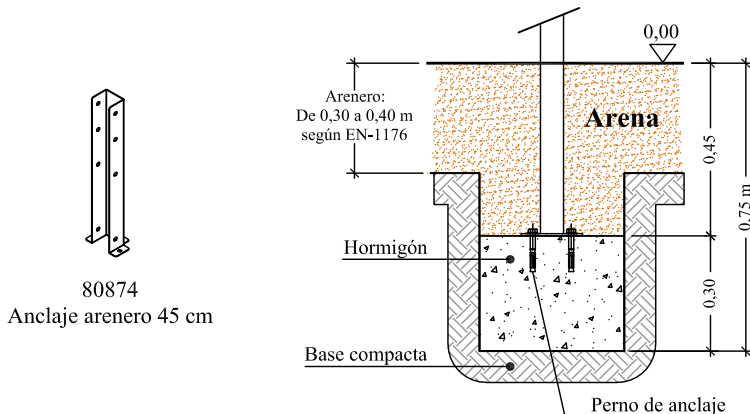
MODELO EGIPTO

suelo de arena

ZONA DE SEGURIDAD Y CIMENTACIÓN
PARA ARENERO O SIMILAR (EN1176-1)



DETALLE CIMENTACIÓN



Cimentación válida con material sin cohesión (EN 1176-1).

Edad de uso recomendada: De 3 a 12 años.
Superficie máx. (incluida zona de seguridad): 7,14 m. x 4,77 m.
Dimensiones máx.: Largo: 4,64; Ancho: 1,65; Alto: 3,68 m.
Altura de caída libre: 1,40 / 1,70 m.
Masa pieza más grande: 3,03x0,52x0,52 m (bajante montada).
Peso total de la pieza más pesada: 90 Kg.
Peso total del juego: 225 Kg.

Equipamientos para entorno urbano	Modelo Egipto		
	FECHA	PLANO Nº	ESCALA
	24/02/26	1	Ajustado
CÓDIGO: 81106			