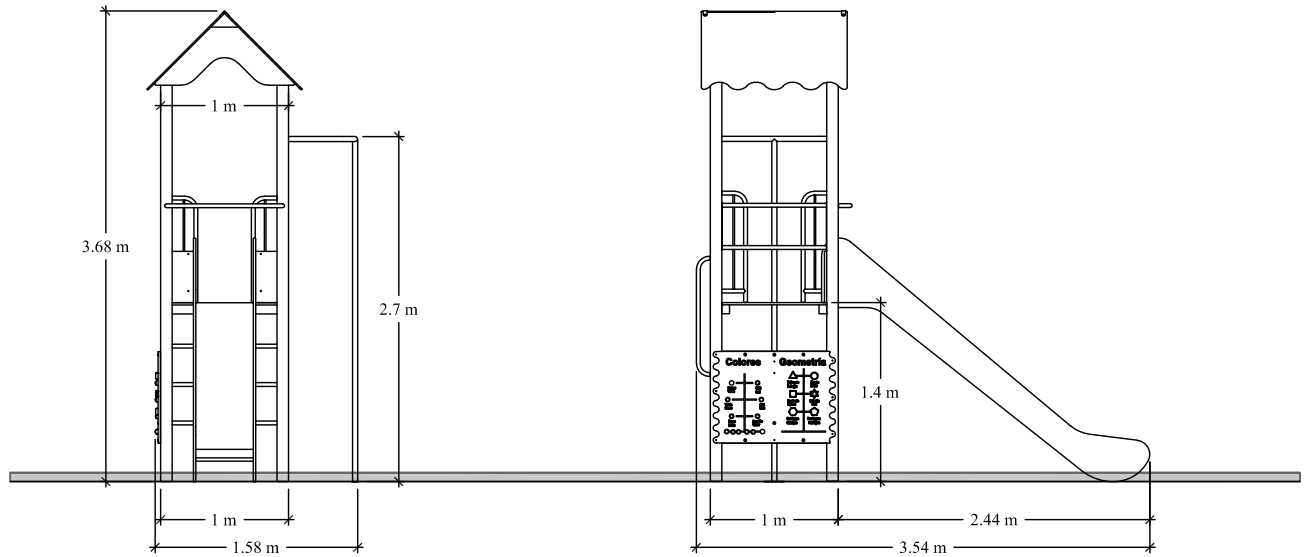


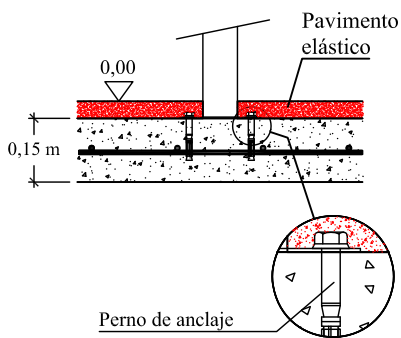
# MODELO FORMENTERA

pavimento elástico

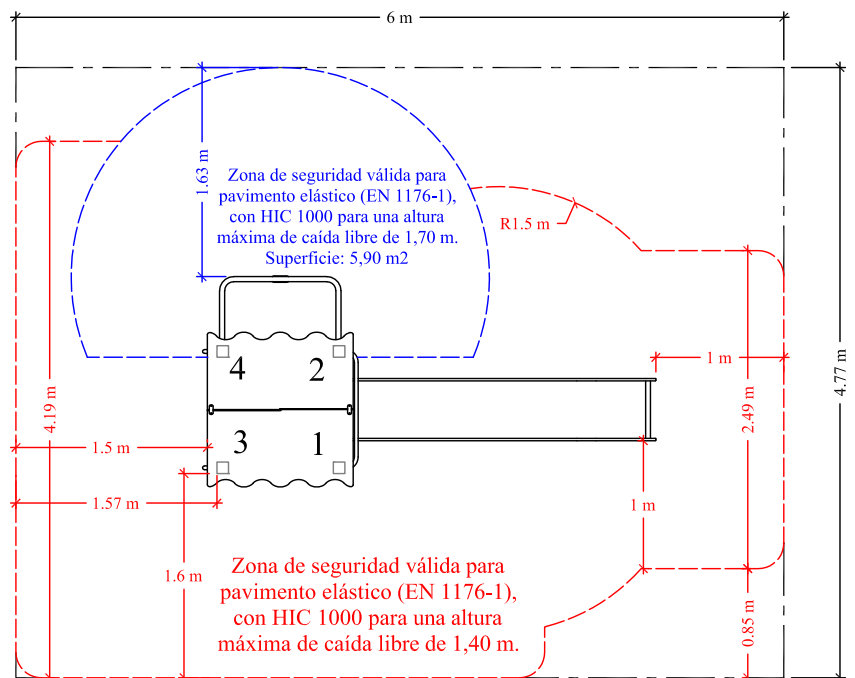
## ZONA DE SEGURIDAD Y CIMENTACION CON SOLERA DE HORMIGÓN PARA PAVIMENTO ELÁSTICO (LOSA O SIMILAR) (EN1176-1)



### DETALLE CIMENTACIÓN

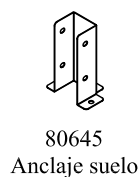
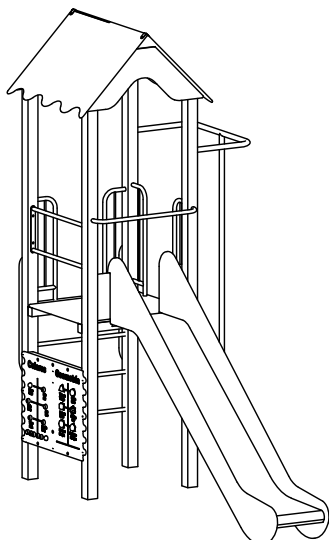


Solera de hormigón HM-20 de 15 cm de espesor en toda la zona de seguridad. Colocación de mallazo 20x20 cm  $\varnothing$ 6 mm y terminación fratasado mecánico.



Superficie mínima de pavimento elástico: 23 m<sup>2</sup>. Se recomienda ampliar el pavimento elástico a toda la solera de hormigón: 29 m<sup>2</sup>.

Solera de hormigón recomendada: 29 m<sup>2</sup>



80645 Anclaje suelo

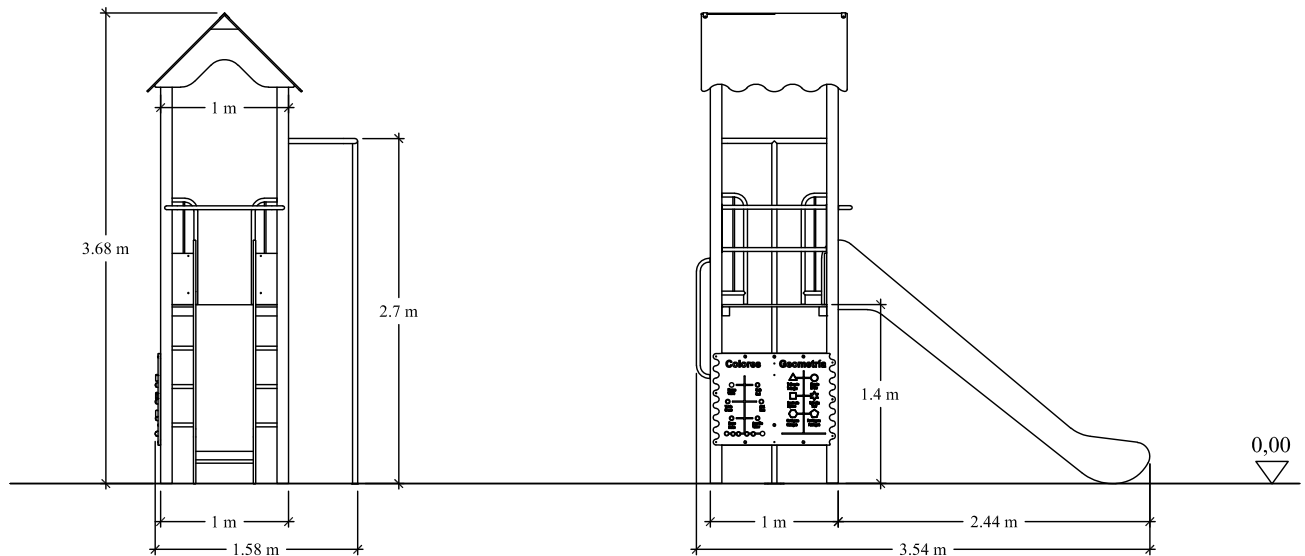
Edad de uso recomendada: Para niños de entre 3 a 12 años.  
Superficie max. (incluida zona de seguridad): 6,00 x 4,77 m.  
Dimensiones max.: Largo: 3,54; Ancho: 1,58; Alto: 3,68 m.  
Altura de caída libre: 1,40 / 1,70 m.  
Masa total de la pieza más grande: 3,03x0,52x0,52 m.  
Peso total de la pieza más pesada: 90 Kg.  
Peso total del juego: 195 Kg.

	<b>Modelo Formentera</b>		
	FECHA	PLANO Nº	ESCALA
	20-06-23	1	Ajustado
CÓDIGO: 81107			

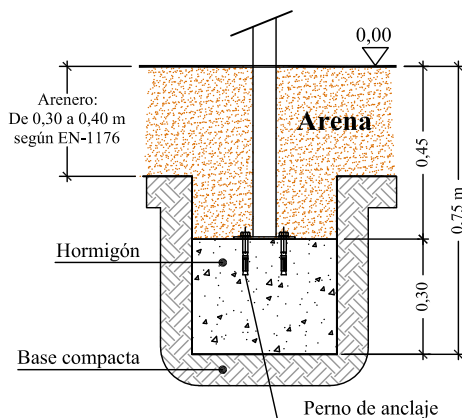
# MODELO FORMENTERA

suelo de arena

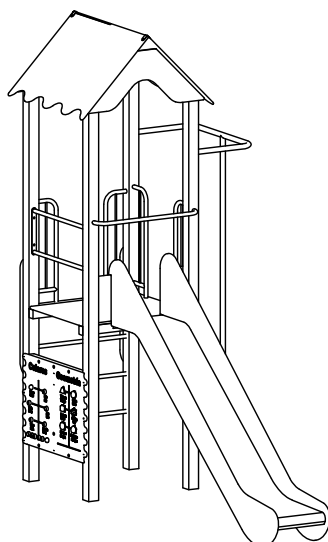
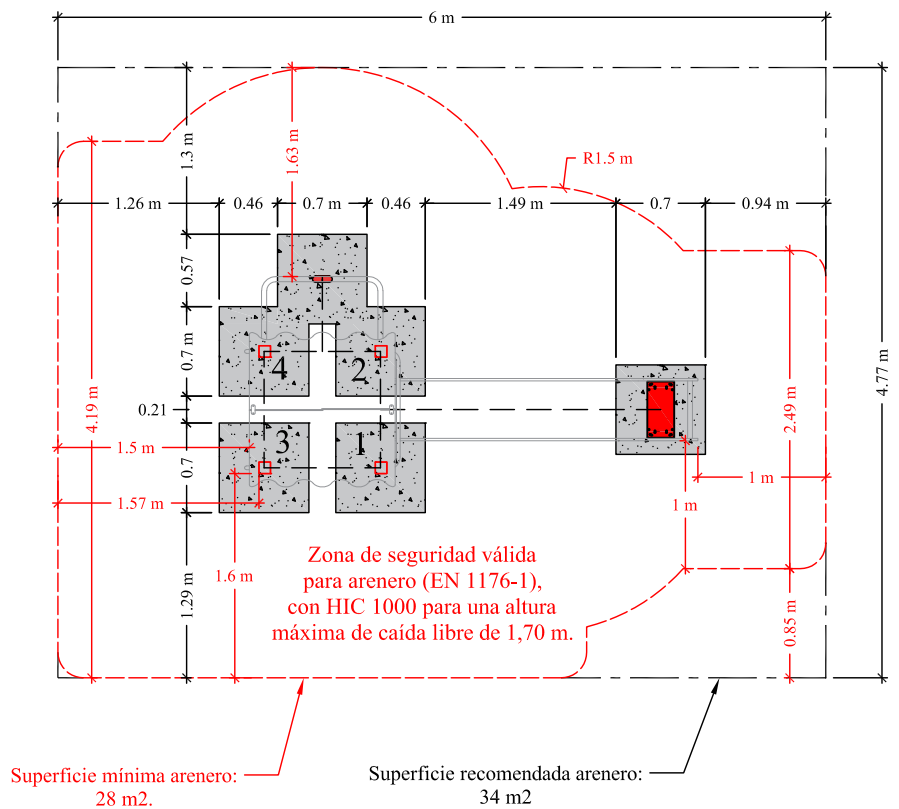
ZONA DE SEGURIDAD Y CIMENTACIÓN  
PARA ARENERO O SIMILAR (EN1176-1)



## DETALLE CIMENTACIÓN



Cimentación válida con material sin cohesión (EN 1176-1).



80874  
Anclaje arenero 45 cm

Edad de uso recomendada: Para niños de entre 3 a 12 años.  
Superficie max. (incluida zona de seguridad): 6,00 x 4,77 m.  
Dimensiones max.: Largo: 3,54; Ancho: 1,58; Alto: 3,68 m.  
Altura de caída libre: 1,40 / 1,70 m.  
Masa total de la pieza más grande: 3,03x0,52x0,52 m.  
Peso total de la pieza más pesada: 90 Kg.  
Peso total del juego: 195 Kg.

	<b>Modelo Formentera</b>		
	FECHA	PLANO Nº	ESCALA
	24/02/26	1	Ajustado
CÓDIGO: 81107			