


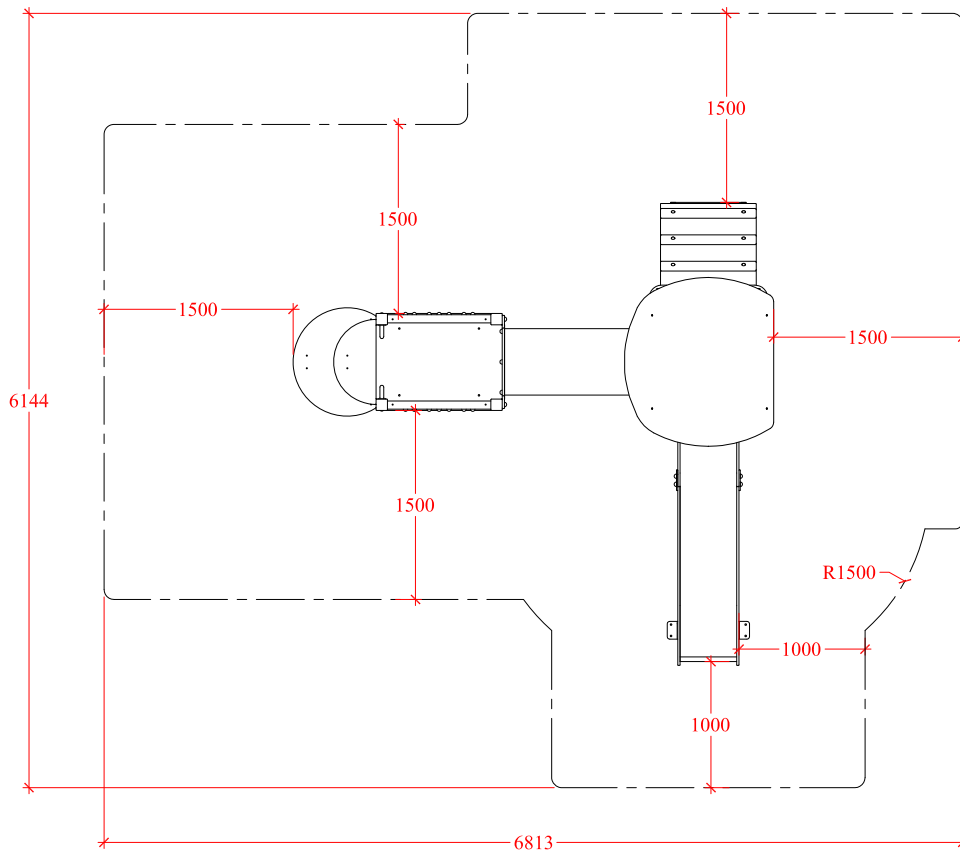
Edad de uso recomendada: Para niños de entre 2 a 6 años.
Superficie max. necesaria (incluida zona de seguridad): 6,14 x 6,81 m.
Dimensiones max. del juego: 3,812 x 3,673 x 2,650 m.
Altura de caída libre: 0,880 m.
Masa total de la pieza más grande: 2,850x1,182m
Peso total de la pieza más pesada: 120 Kg. (Torre 2)
Peso total del juego: 370 Kg.

	Equipamientos para entorno urbano		
	Modelo Menorca HDPE		
	FECHA	PLANO Nº	ESCALA
07-03-16	1	1/60	
COD.: 81109			

CAP00401A

Zona de seguridad - Esc. 1/60

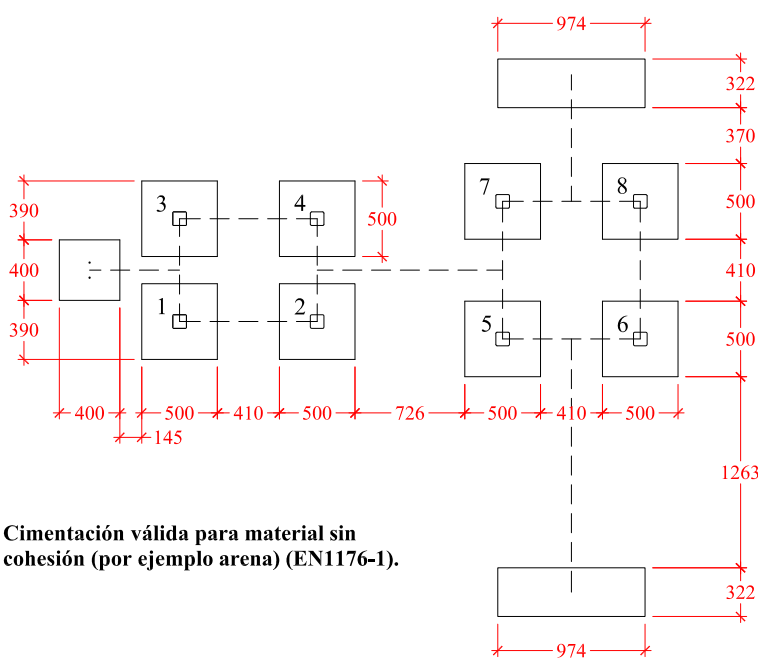
SERIE AVENTURA MOD. "MENORCA HDPE" PARA MATERIAL SIN COHESIÓN



Zona de seguridad válida para material sin cohesión (por ejemplo, arena) según EN-1176-1, para una altura máxima de caída libre de 0,88 m.

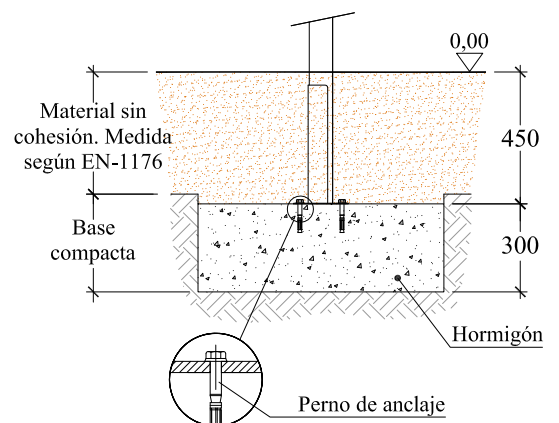
Superficie: 32,74 m²

Cimentación para material sin cohesión - Esc. 1/50

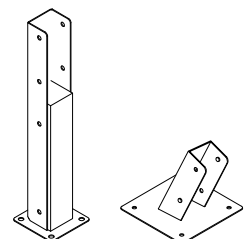


Cimentación válida para material sin cohesión (por ejemplo arena) (EN1176-1).

DETALLE CIMENTACIÓN



"80874 Anclaje arenero 45 cm"
"80644 Anclaje suelo Pitusa"
para colocar con tacos de expansión.

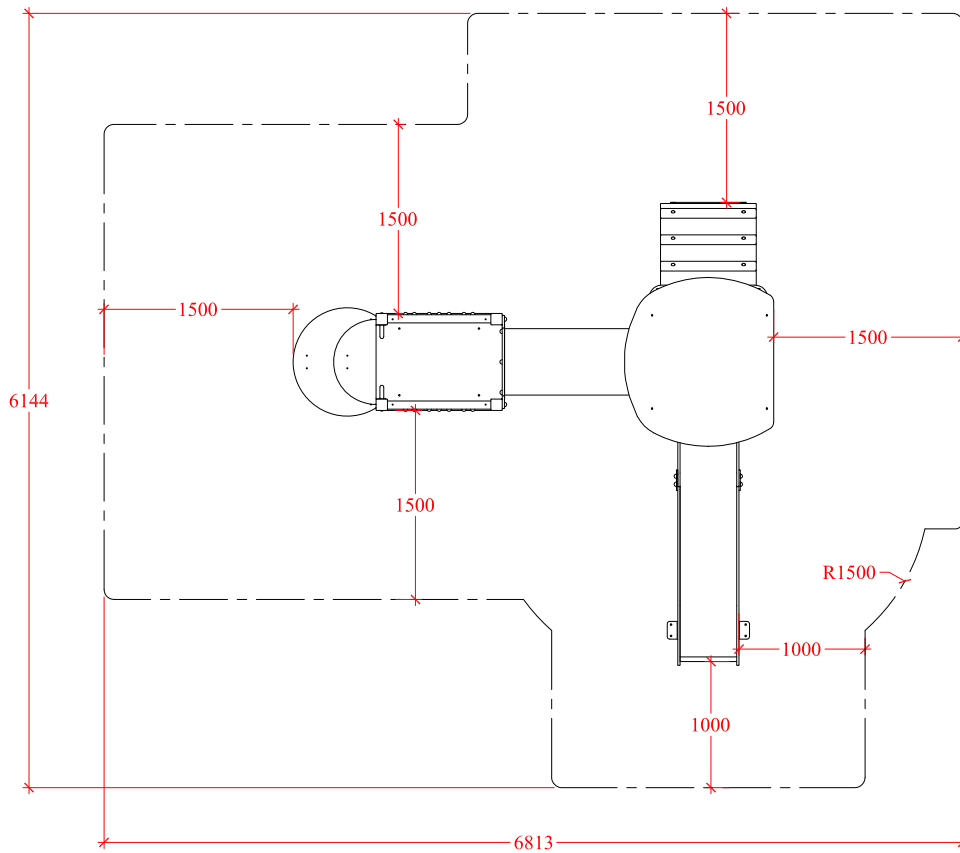


	Zona de caída - cimentación		
	FECHA	PLANO Nº	ESCALA
	07-03-16	1	
	COD.: 81109		

CAR00401A

Zona de seguridad - Esc. 1/60

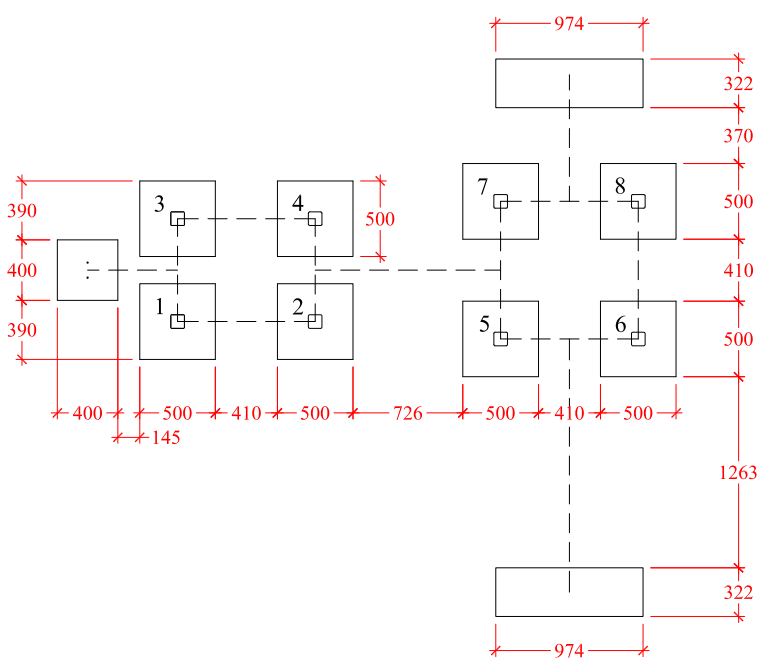
SERIE AVENTURA
MOD. "MENORCA HDPE"
PARA PAVIMENTO ELÁSTICO



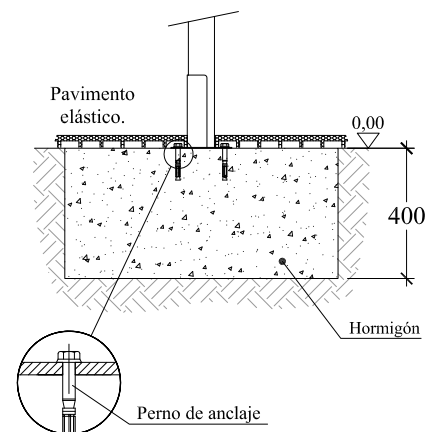
Zona de seguridad válida para pavimento elástico (EN-1176-1), con HIC 1000 para una altura máxima de caída libre de 0,88 m.

Superficie: 32,74 m²

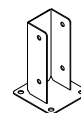
Cimentación para pavimento elástico - Esc. 1/50



DETALLE CIMENTACIÓN



Cimentación válida con pavimento elástico (EN-1176-1).



80645 Anclaje suelo

	Zona de caída - cimentación		
	FECHA	PLANO Nº	ESCALA
	07-03-16	1	
	COD.: 81109		

CAR00401A