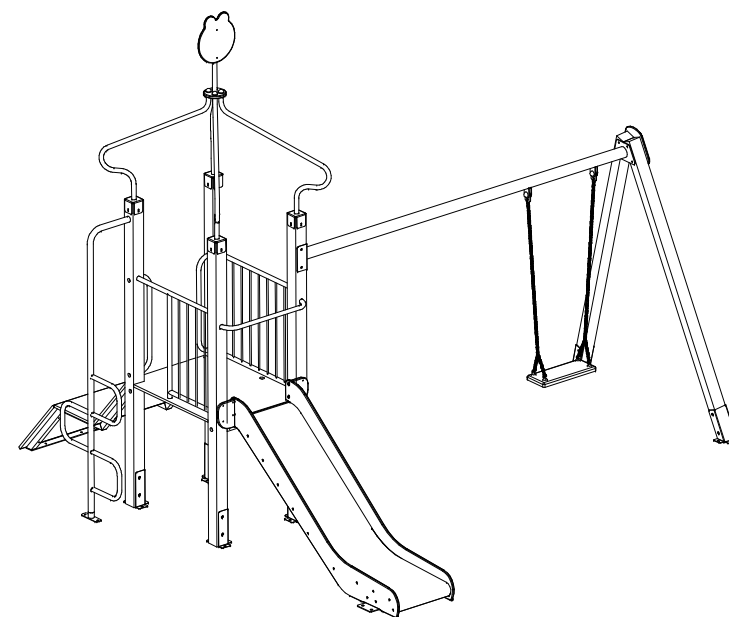
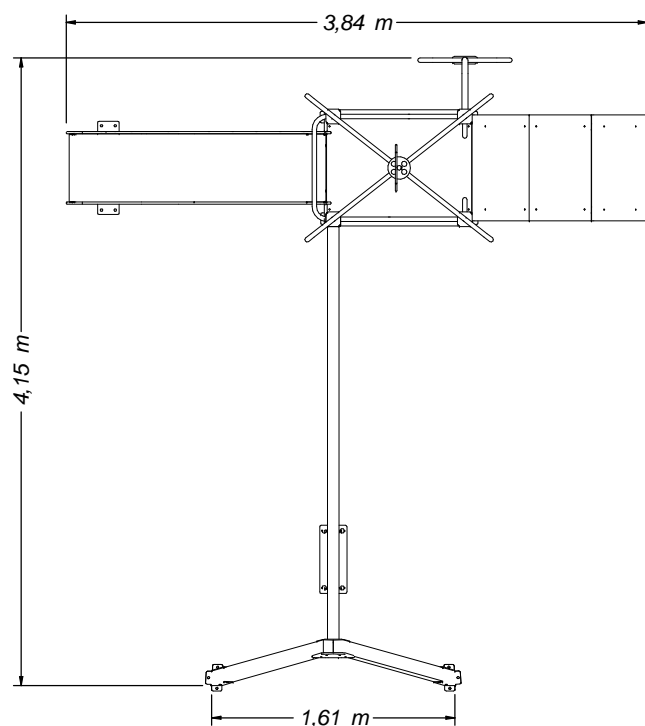
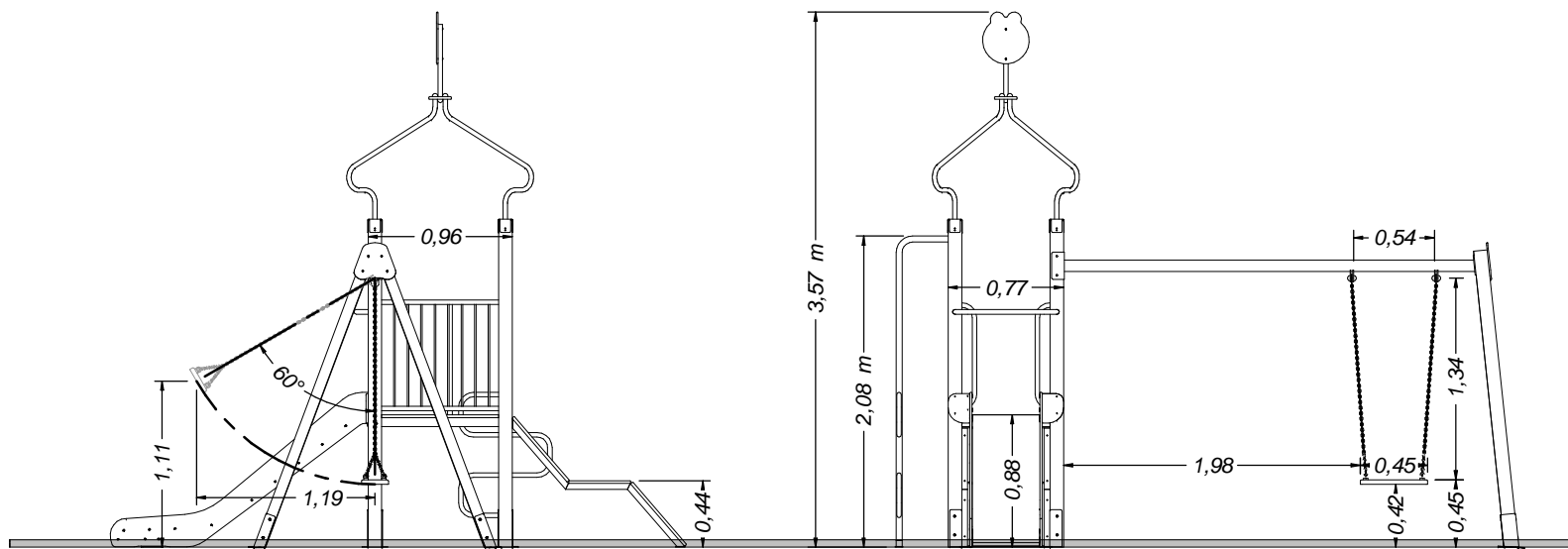



# Torre TABARCA

para pavimento elástico



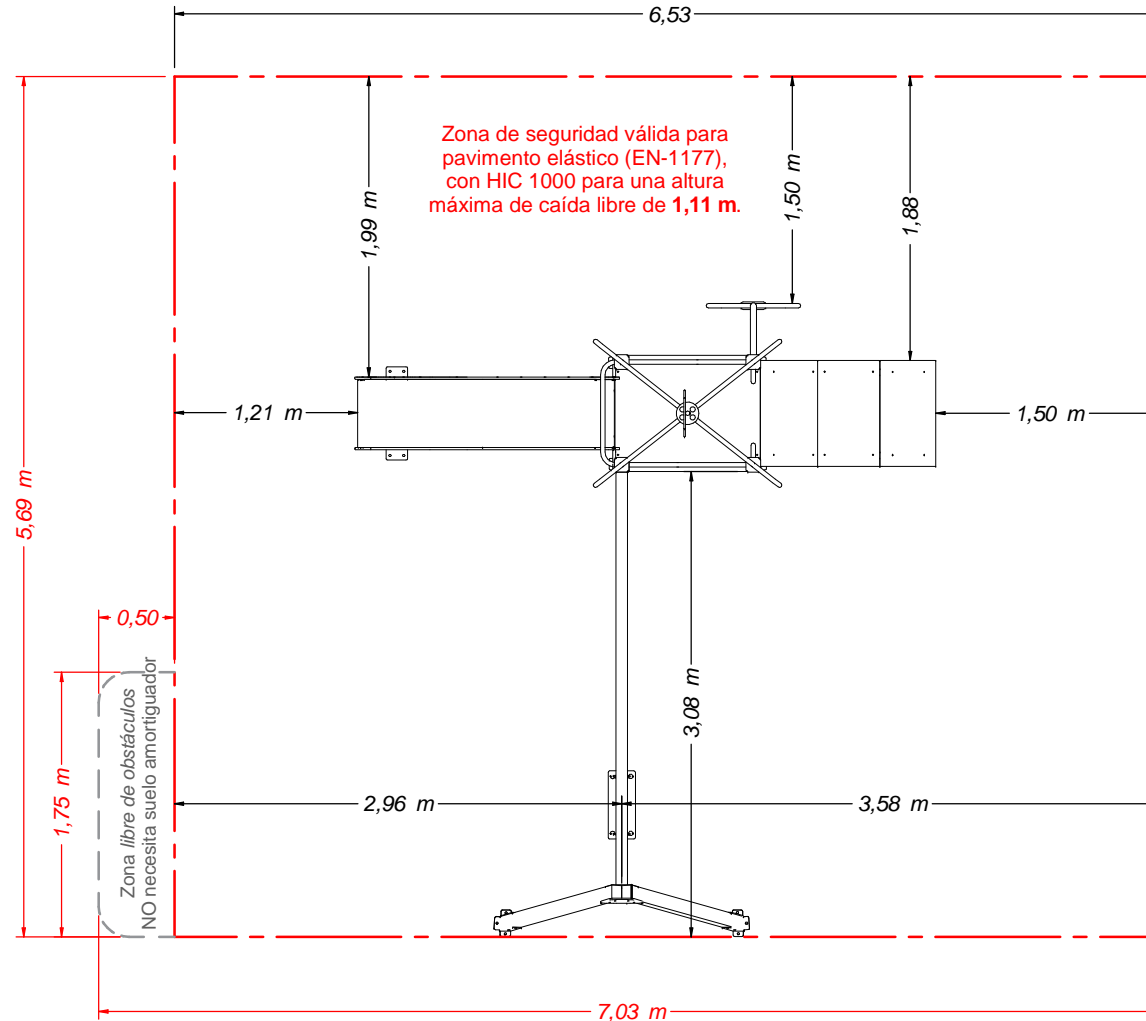
Edad recomendada: A partir de 2 años.  
 Dimensiones max. del juego: 3,84x4,15x3,57 m  
 Altura de caída libre: 1,11 m  
 Peso total del juego: 207 Kg  
 Superficie máx. necesaria (incluida zona de seguridad): 5,69x7,03 m

Equipamientos para <b>entorno urbano</b>	<b>Torre TABARCA</b>		
	FECHA	PLANO Nº	ESCALA
	31/05/23	1	Ajustado
CÓDIGO: 81159			

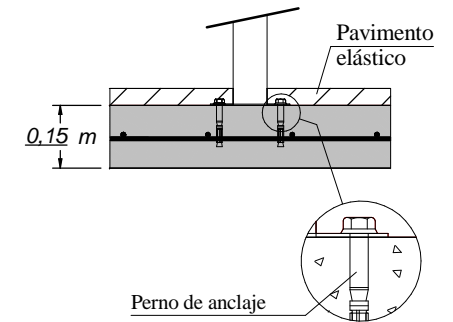
# Torre TABARCA

para pavimento elástico

CIMENTACION CON SOLERA DE HORMIGÓN PARA PAVIMENTO ELÁSTICO (LOSA O SIMILAR) (EN1176-1)



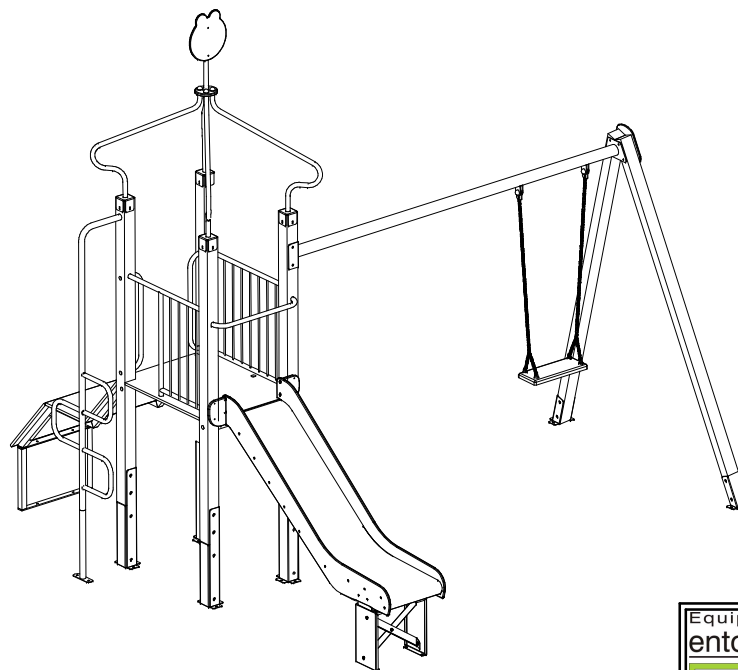
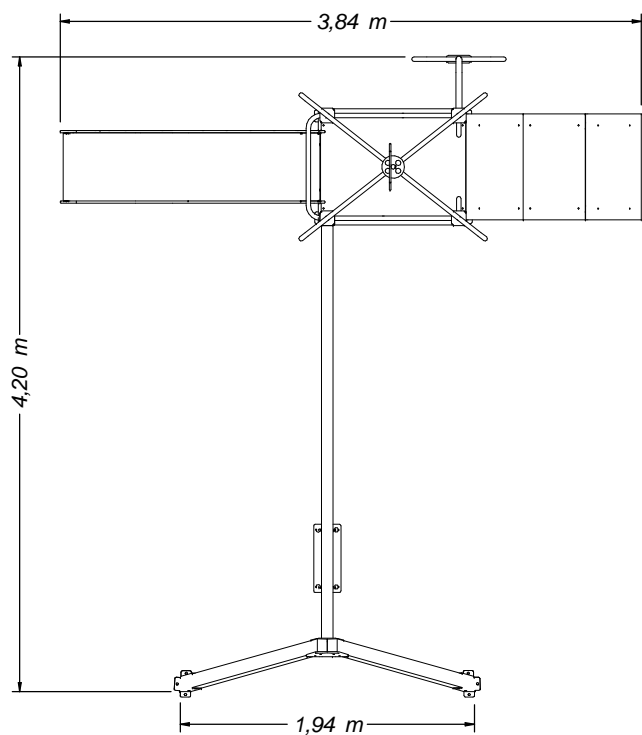
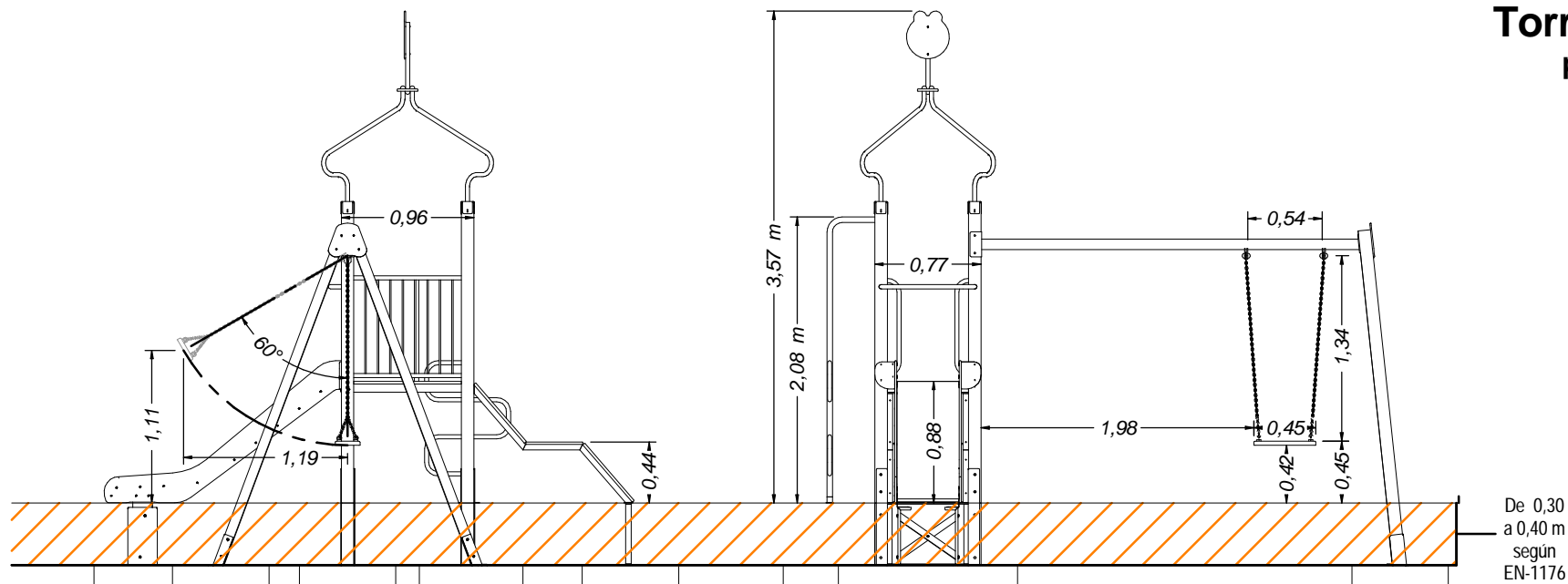
## DETALLE CIMENTACIÓN para suelo de caucho



Solera de hormigón HM-20 de 15 cm de espesor en toda la zona de seguridad.  
Colocación de mallazo 20x20 cm  $\phi$ 6 mm y terminación fratasado mecánico.

	Equipamientos para entorno urbano		
	Torre TABARCA		
	FECHA	PLANO Nº	ESCALA
	31/05/23	1	Ajustado
CÓDIGO: 81159			

# Torre TABARCA para arenero



Edad recomendada: A partir de 2 años.  
Dimensiones max. del juego: 3,84x4,20x3,57 m  
Altura de caída libre: 1,11 m  
Peso total del juego: 207 Kg  
Superficie máx. necesaria (incluida zona de seguridad): 7,03x5,69 m

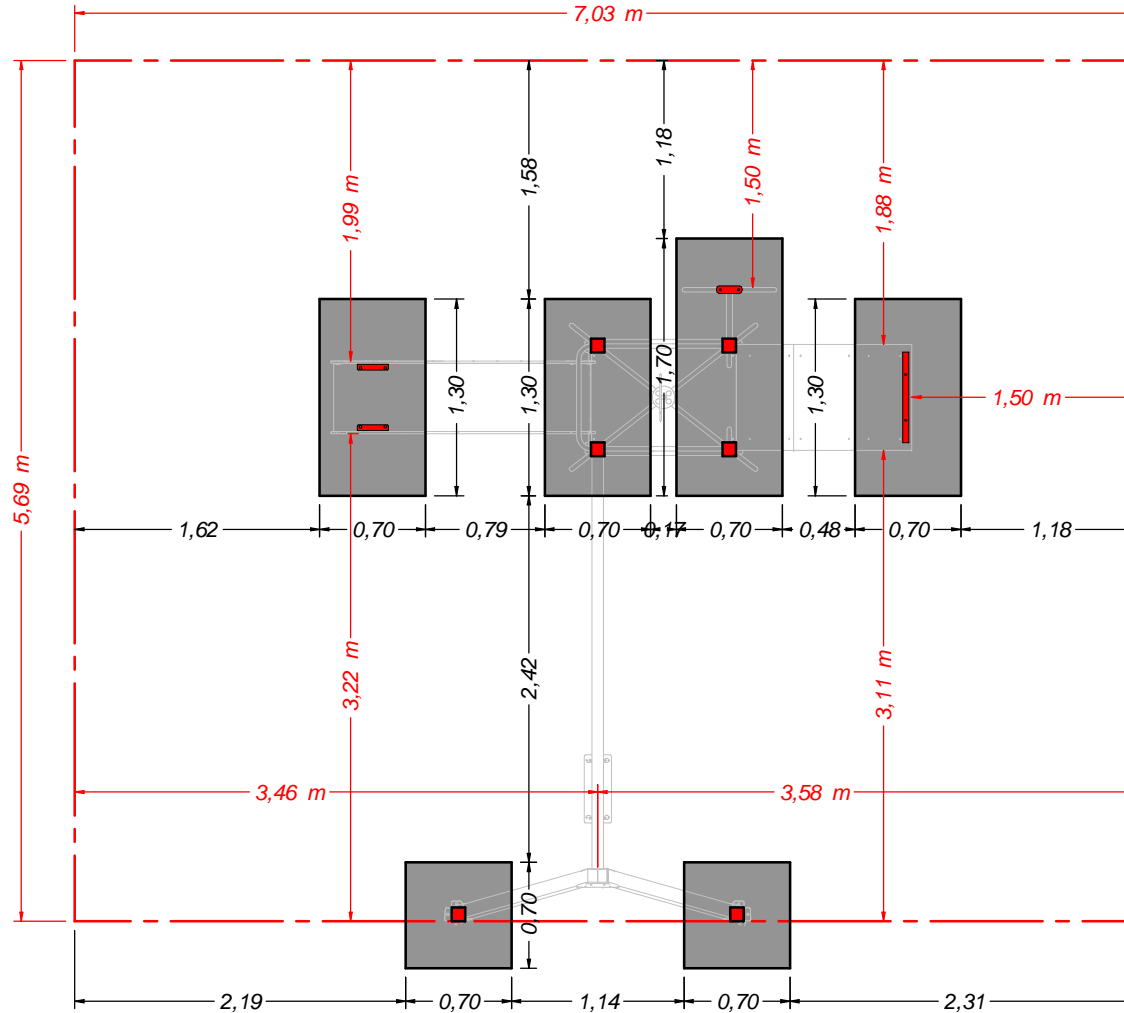
Equipamientos para <b>entorno urbano</b>	<b>Torre TABARCA</b>		
	FECHA	PLANO Nº	ESCALA
	31/05/23	1	Ajustado
CÓDIGO: 81159			

# Torre TABARCA

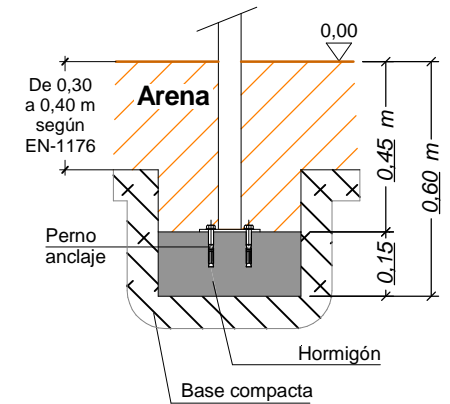
para arenero

ZONA DE SEGURIDAD Y CIMENTACIÓN PARA ARENERO O SIMILAR (EN1176-1)

Zona de seguridad válida para arenero (EN-1177), con HIC 1000 para una altura máxima de caída libre de 1,11 m.



## DETALLE CIMENTACIÓN para arenero



Cimentación válida con material sin cohesión (EN 1176-1).

Zona de seguridad.  
Superficie mínima de arenero:  
40 m<sup>2</sup>

	Equipamientos para entorno urbano		
	Torre TABARCA		
	FECHA	PLANO Nº	ESCALA
	31/05/23	1	Ajustado
CÓDIGO: 81159			