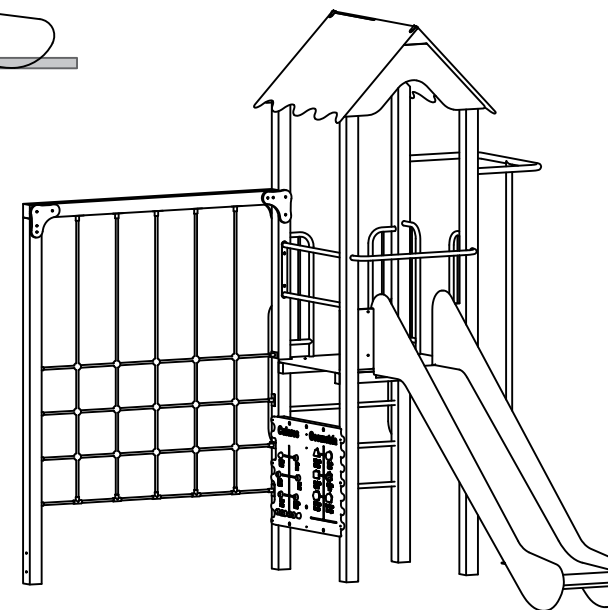
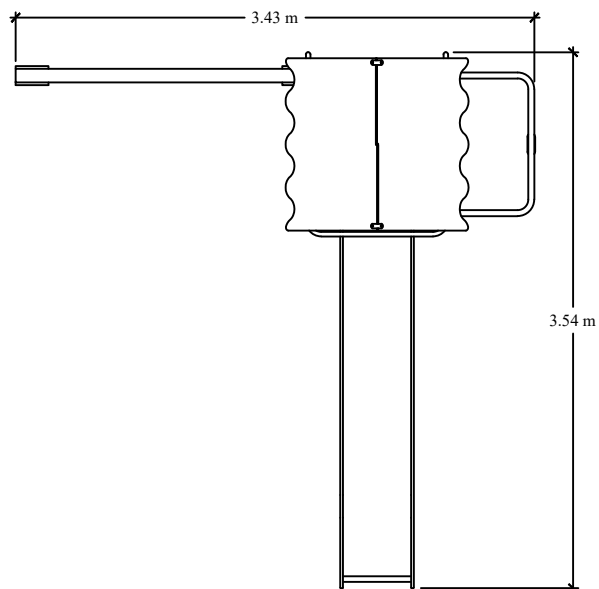
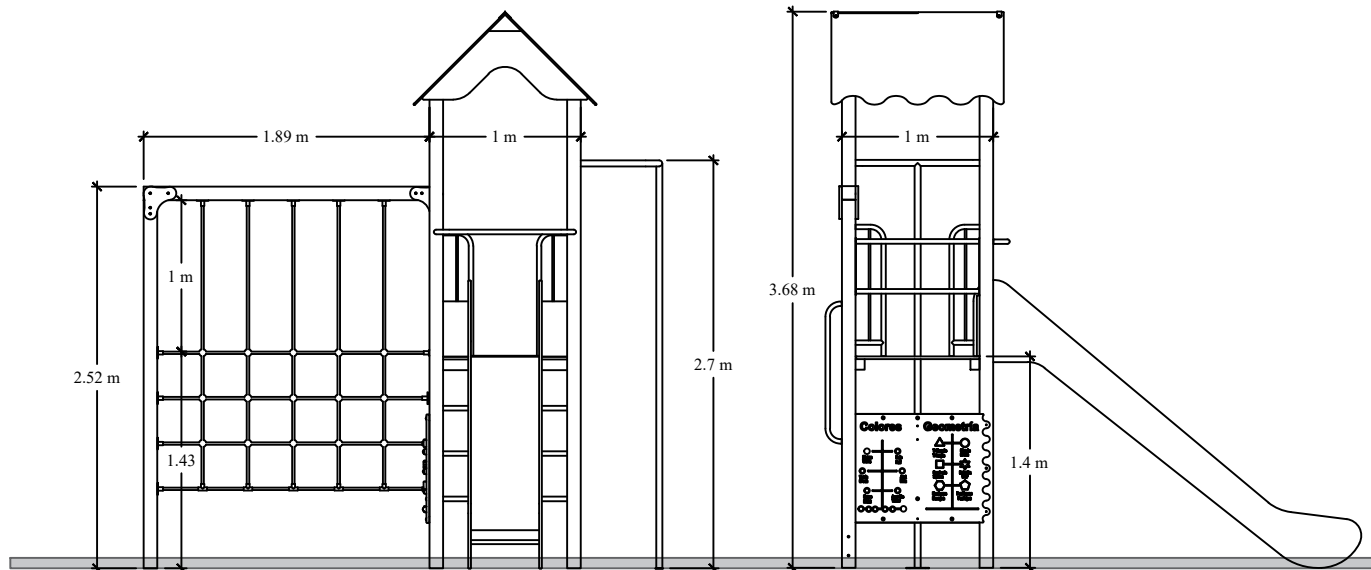


MODELO TEIDE

pavimento elástico



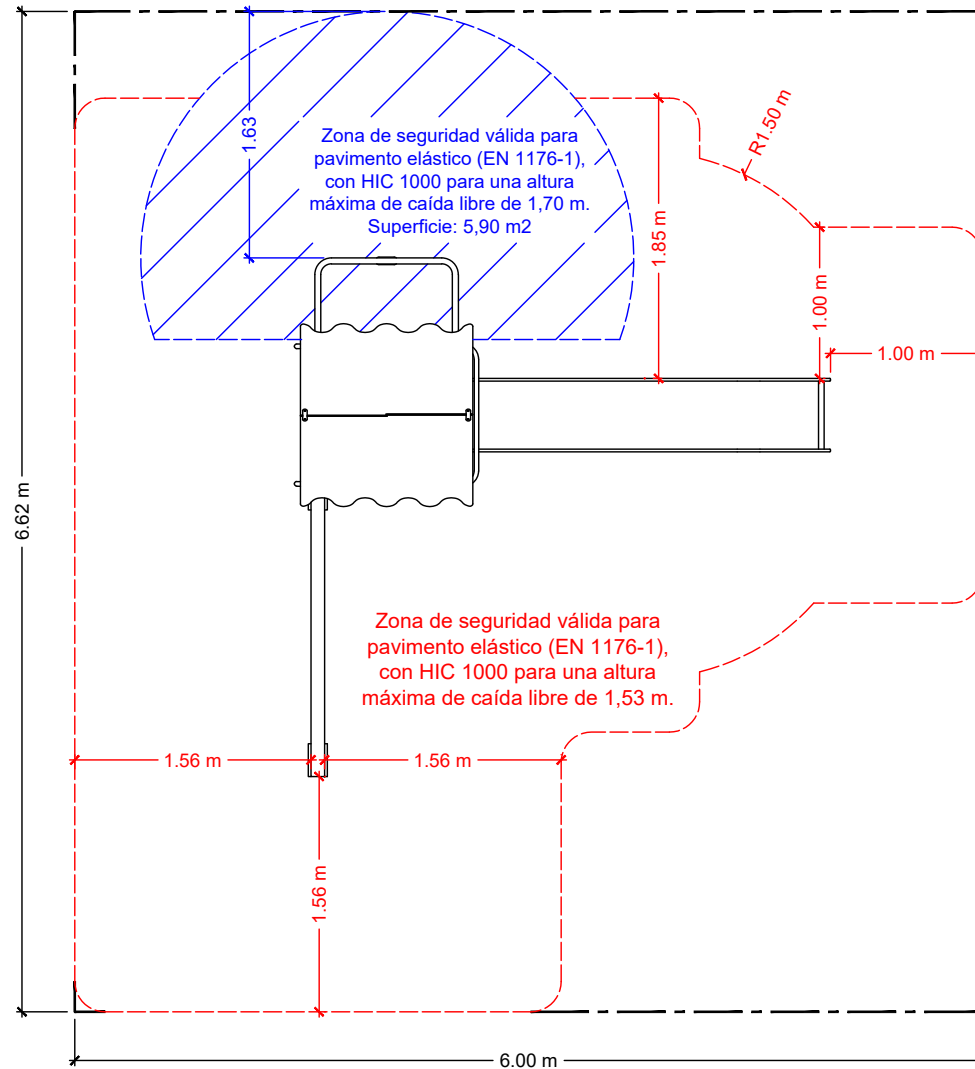
Edad recomendada: De 2 a 12 años.
 Superficie necesaria (incluida zona de seguridad): 6,61 m x 6,00 m.
 Dimensiones del juego: Largo: 3,54; Ancho: 3,43; Alto: 3,67 m.
 Altura de caída libre: 1,43 / 1,70.
 Masa total de la pieza más grande: 3,03x0,52x0,52.
 Peso total de la pieza más pesada: 90 Kg.
 Peso total del juego: 220 Kg.

	Modelo Teide		
	FECHA	PLANO N°	ESCALA
	21-06-23	1	Ajustado
CÓDIGO: 81110			

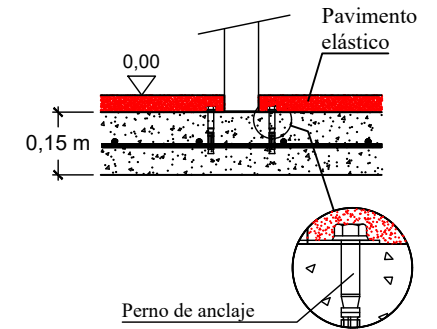
MODELO TEIDE

pavimento elástico

ZONA DE SEGURIDAD Y CIMENTACION CON SOLERA DE HORMIGÓN PARA PAVIMENTO ELÁSTICO (LOSA O SIMILAR) (EN1176-1)




DETALLE CIMENTACIÓN



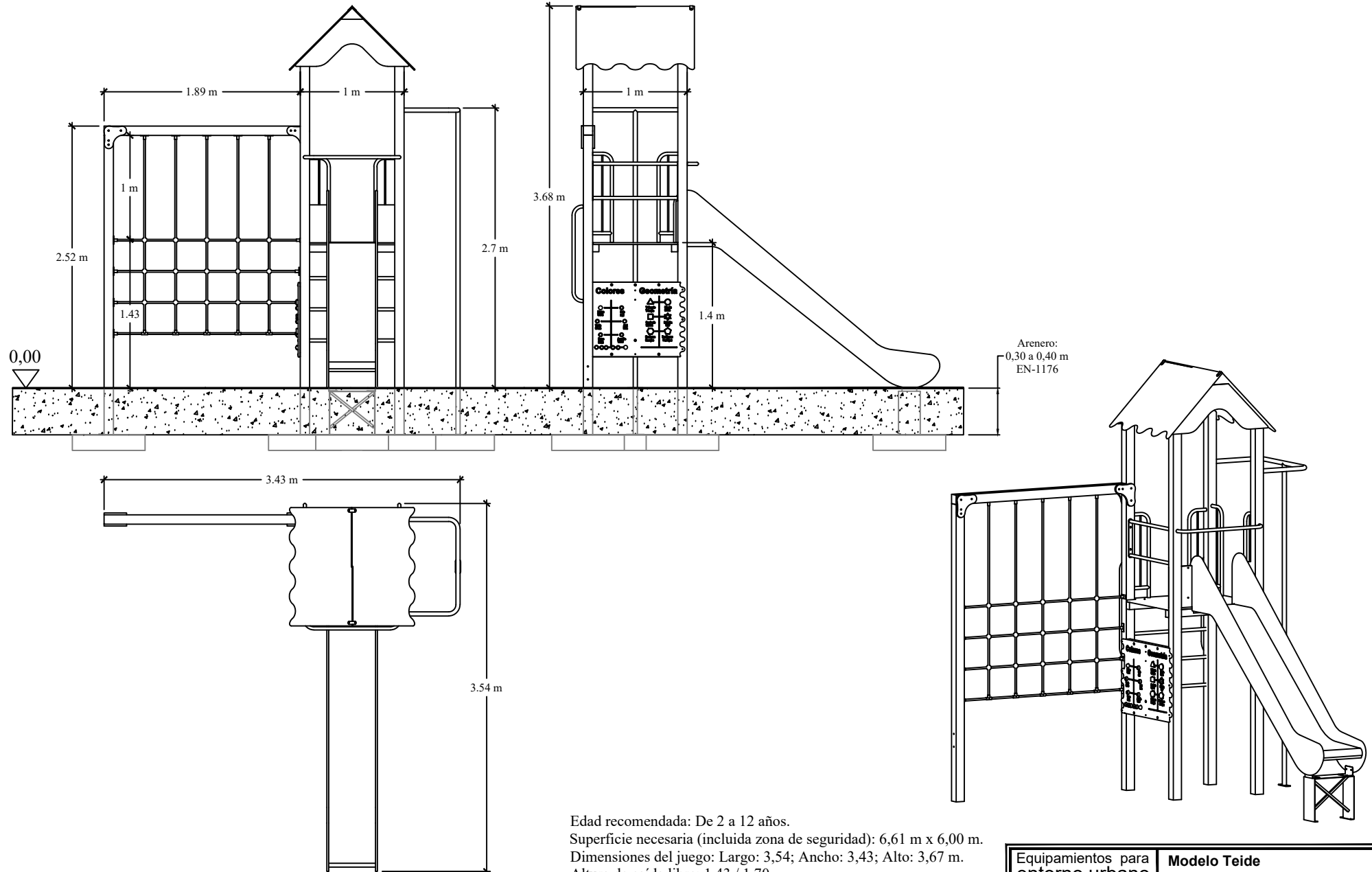
Solera de hormigón HM-20 de 15 cm de espesor en toda la zona de seguridad. Colocación de mallazo 20x20 cm ø6 mm y terminación fratasado mecánico.

Zona de seguridad.
Superficie mínima de pavimento elástico: 30 m²
Se recomienda ampliar el pavimento elástico a toda la solera de hormigón: 40 m².

Equipamientos para entorno urbano 	TEIDE CIMENTACIÓN CAUCHO		
	FECHA	PLANO N°	ESCALA
	22-06-23	1	1/50
CÓDIGO: 81110			

MODELO TEIDE

suelo de arena



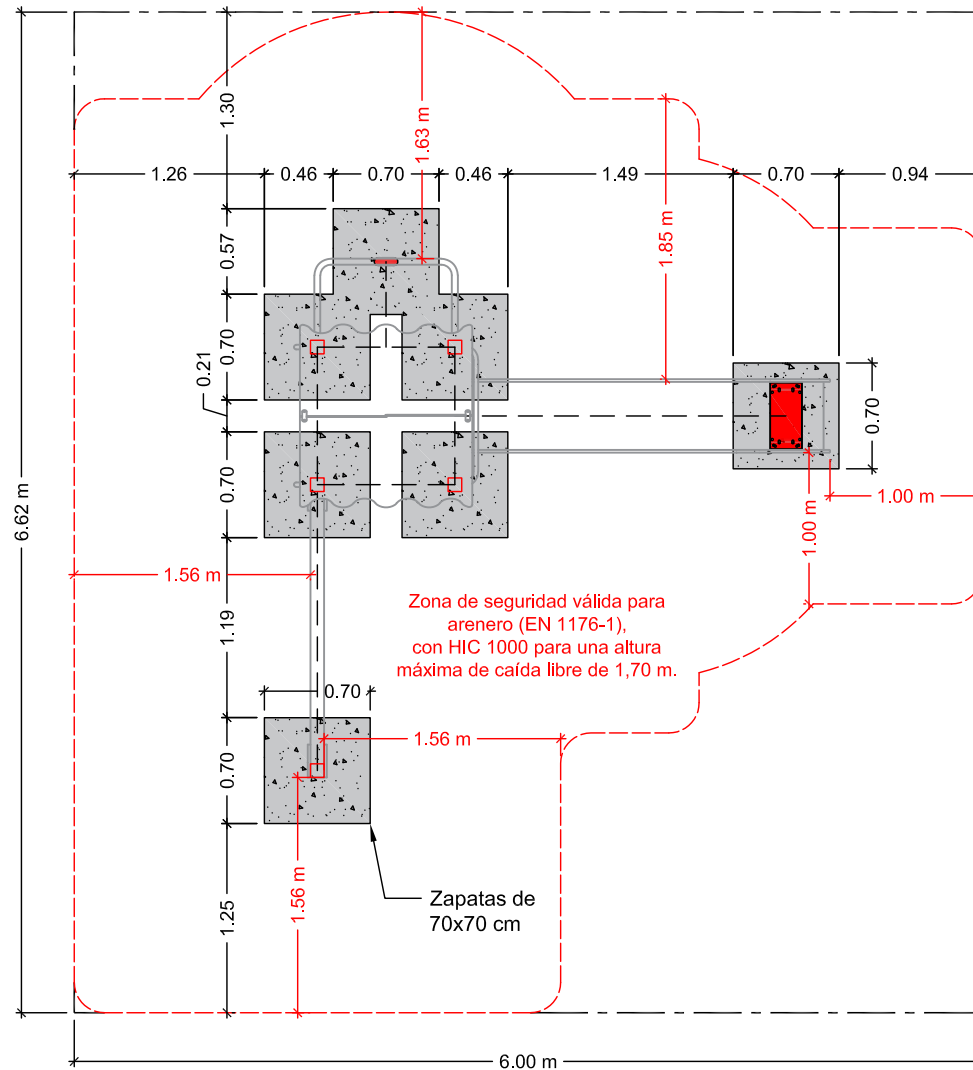
Edad recomendada: De 2 a 12 años.
 Superficie necesaria (incluida zona de seguridad): 6,61 m x 6,00 m.
 Dimensiones del juego: Largo: 3,54; Ancho: 3,43; Alto: 3,67 m.
 Altura de caída libre: 1,43 / 1,70.
 Masa total de la pieza más grande: 3,03x0,52x0,52.
 Peso total de la pieza más pesada: 90 Kg.
 Peso total del juego: 220 Kg.

	Modelo Teide		
	FECHA	PLANO Nº	ESCALA
	21-06-23	1	Ajustado
CÓDIGO: 81110			

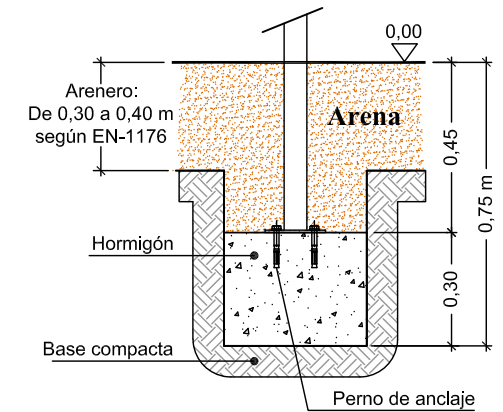
MODELO TEIDE

suelo de arena

ZONA DE SEGURIDAD Y CIMENTACION VÁLIDA PARA ARENERO (EN1176-1)



DETALLE CIMENTACIÓN

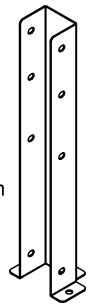


Cimentación válida con material sin cohesión (EN 1176-1).

Zona de seguridad.
Superficie mínima para el arenero: 30 m²
Se recomienda ampliar el arenero a: 40 m²

Superficie recomendada para el arenero: 40 m²

Cod. 80874
Anclaje arenero 45 cm



	Equipamientos para entorno urbano		
	TEIDE para arenero		
	FECHA	PLANO Nº	ESCALA
24/02/26	1	1/50	
CÓDIGO: 81110			