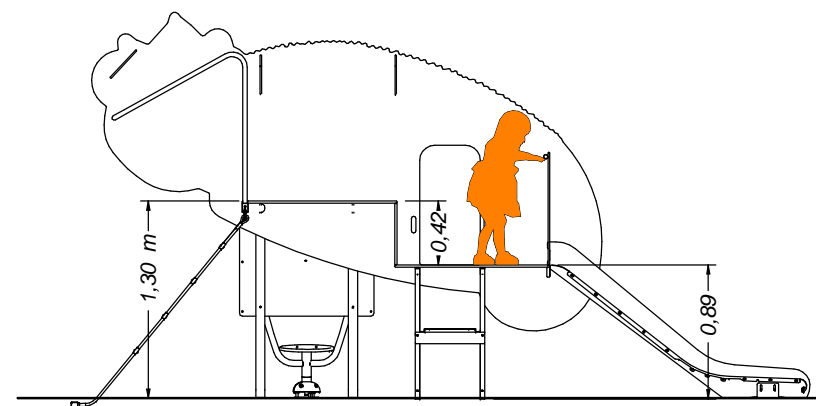
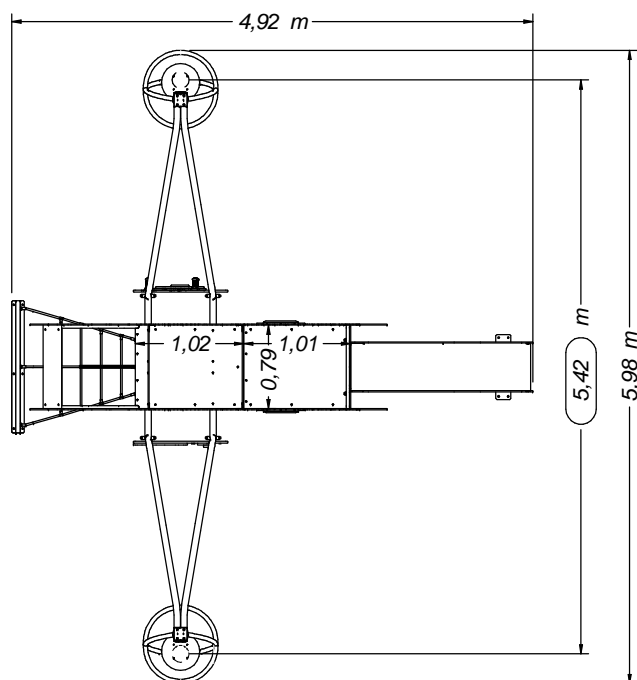
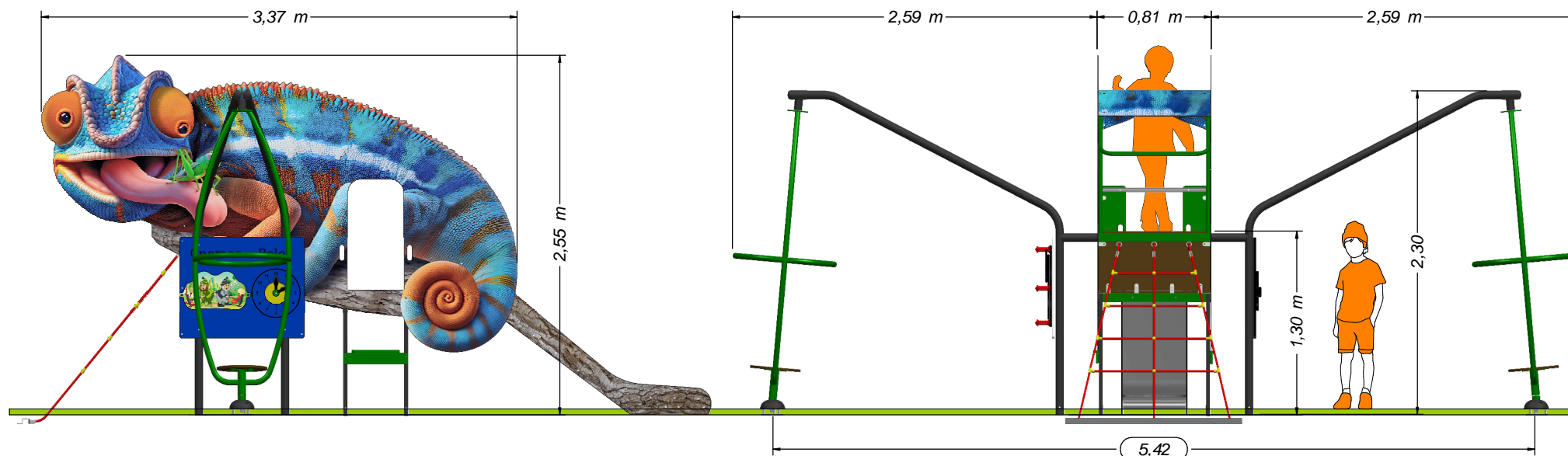


GAMA URBANZOO


Modelo CAMALEÓN

Con suelo de caucho

Hasta 18 usuarios



Edad recomendada: A partir de 2 años.
 Dimensiones max. del juego: 4,92 x 5,98 x 2,55 m
 Altura de caída libre: 1,30 m
 Peso total del juego: ??? Kg
 Superficie (incluida zona de seguridad): 8,98 x 7,40 m

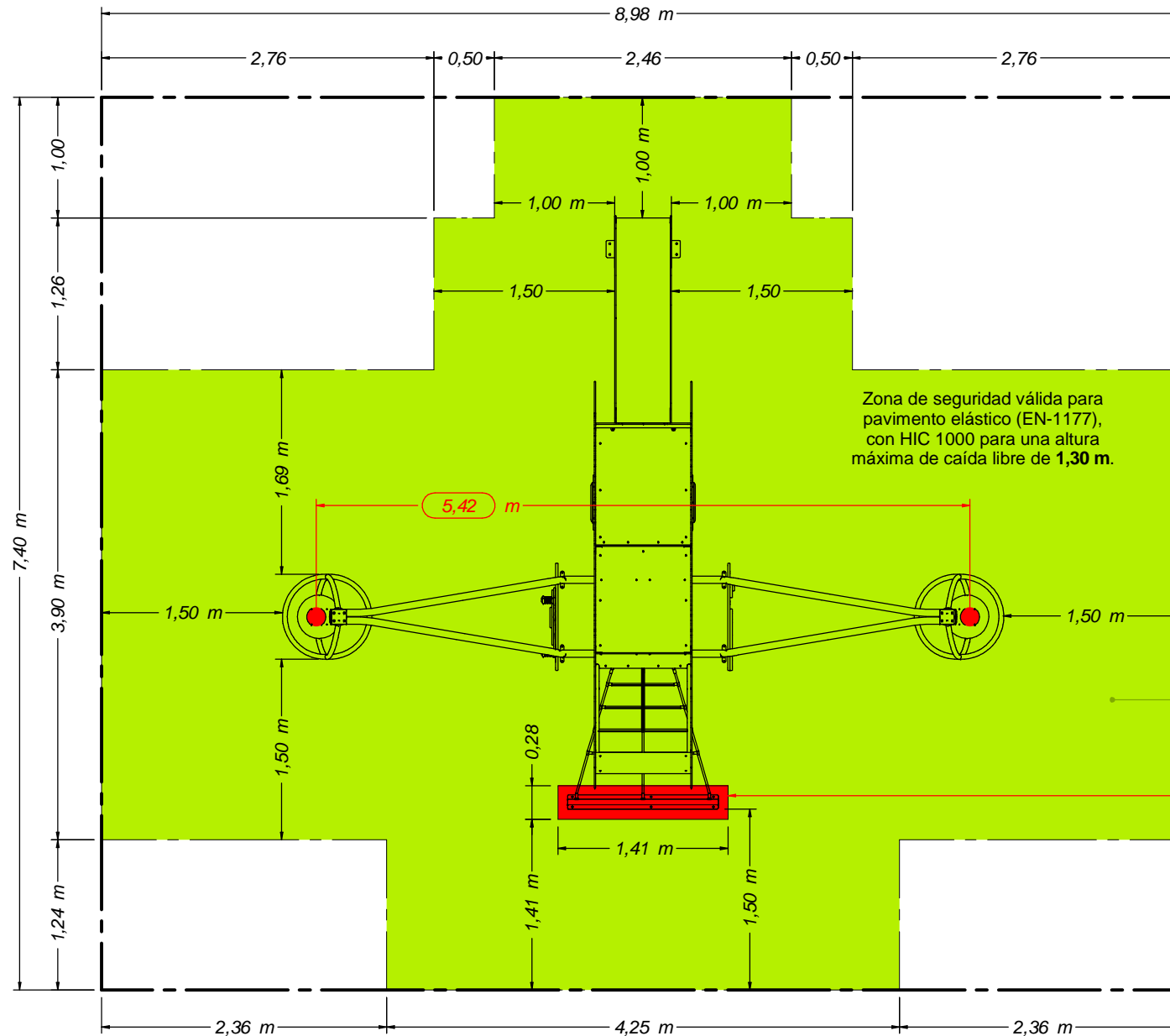
EQUIPAMIENTOS PARA entorno urbano	Modelo CAMALEÓN - Suelo de caucho		
	FECHA	PLANO Nº	ESCALA
	28/02/2025	1	Ajustado
	CÓDIGO: 81487		

GAMA URBANZOO

Modelo CAMALEÓN

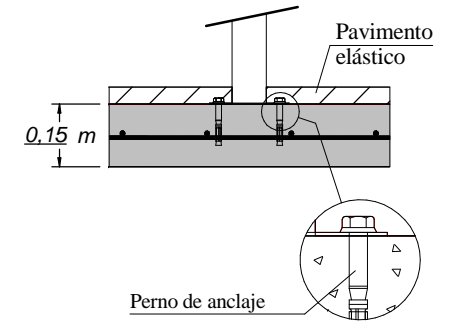
Con suelo de caucho

CIMENTACION CON SOLERA DE HORMIGÓN PARA PAVIMENTO ELÁSTICO (LOSA O SIMILAR) (EN1176-1)



Zona de seguridad válida para pavimento elástico (EN-1177), con HIC 1000 para una altura máxima de caída libre de 1,30 m.

DETALLE CIMENTACIÓN para suelo de caucho



Solera de hormigón HM-20 de 15 cm de espesor en toda la zona de seguridad. Colocación de mallazo 20x20 cm ϕ 6 mm y terminación fratasado mecánico.

ZONA DE SEGURIDAD
 - Superficie MÍNIMA de pavimento elástico: 47,12 m²
 - Se recomienda ampliar el pavimento elástico a toda la solera de hormigón: 66,46 m².

Rebaje de 40 mm en la solera de hormigón para alojar el anclaje de la red de trepa. Rellenar después de colocar el anclaje.

Solera de hormigón recomendada: 66,46 m²

EQUIPAMIENTOS PARA entorno urbano 	Modelo CAMALEÓN - Suelo de caucho		
	FECHA	PLANO Nº	ESCALA
	31/03/2025	1	Ajustado
CÓDIGO: 81487			